

COMPONENTES



COMPONENTES DE TRÁFICO



VERTICAL

01.01.00 ELEMENTOS DE HUECO

01.01.00 GUIAS Y FIJACIONES

01.01.30	GUÍAS	
01.01.40	FIJACIONES A MURO (PASAMUROS, TACOS...)	VARIOS

01.02.00 CABLES DE ACERO Y ACCESORIOS

01.02.10	CABLES DE ACERO Y PERRILLOS	CYE Y VARIOS
01.02.20	TENSORES AMARRACABLES	MEC LEVEN

01.03.00 AMORTIGUADORES DE FOSO

01.03.20	MUELLES DE FOSO (RESORTES Y PUFFERS)	VARIOS Y MACLA
----------	---------------------------------------	----------------

01.04.00 LIMITADORES DE VELOCIDAD

01.04.20	LIMITADOR VELOCIDAD	LIFTCAJA
01.04.21	REP. LIMITADOR DE VEL.	LIFTCAJA
01.04.30	LIMITADORES DE VELOCIDAD	DYNATECH
01.04.80	ACCESORIOS Y REPUESTOS LIMITADOR DE VEL.	VARIOS

01.05.00 OTROS ACCESORIOS HUECO

01.05.10	ESCALERAS DE FOSO	VARIOS
01.05.20	PANTALLA SEPARACION CAB-C.PESO	VARIOS
01.05.60	ROTULOS	VARIOS
01.05.70	CAJA LLAVES	MEC LEVEN

01.06.00 LUBRICANTES

01.06.10	LUBRICANTES (GUIAS, MÁQUINAS, HIDRAULICA)	VARIOS
01.06.20	AEROSOLES	VARIOS
01.06.30	ABSORBENTES, TRAPOS....	VARIOS

01.07.00 TORNILLERIA

01.07.10	TORNILLERIA	VARIOS
----------	-------------	--------

01.08.00 HERRAMIENTAS Y ACC. MONTAJE

01.08.10	HERRAMIENTAS, BROCAS, MALETINES....	VARIOS
01.08.20	TRACTELS	TRACTEL

02.00.00 PUERTAS DE PISO

02.01.00 PUERTAS DE PISO

02.01.10	PUERTAS AUT DE PISO MDS1	WITTUR
02.01.12	PUERTAS AUT DE PISO HYDRA	WITTUR
02.01.13	REPUESTOS PUERTAS DE PISO HYDRA	WITTUR
02.01.14	PUERTAS AUT DE PISO PEGASUS Y TAURUS	WITTUR
02.01.15	PUERTAS AUT DE PISO LUNA	WITTUR
02.01.21	REPUESTOS PTAS. AUT. DE PISO 40/10	FERMATOR
02.01.23	REPUESTOS PTAS. SEMI. DE PISO	FERMATOR
02.01.30	PUERTAS AUTOMATICAS DE PISO	MP
02.01.31	REPUESTOS PTAS. AUT. DE PISO	MP
02.01.32	PUERTAS SEMIAUTOMATICAS DE PISO	MP
02.01.33	REPUESTOS PTAS. SEMI. DE PISO	MP

COMPONENTES DE TRÁFICO

VERTICAL



02.02.00 CERRADURAS Y CONTACTOS PTAS VARIAS

02.02.20	CERRADURAS	LIFTCAJA
02.02.21	REP. CERRADURAS	LIFTCAJA
02.02.80	CONTACTOS DE PUERTAS DE PISO	OMROM Y VARIOS
02.02.85	CONTACTOS DE PUERTAS DE PISO	LIFTCAJA
02.02.90	LLAVES EMERGENCIA.	LIFTCAJA

02.03.00 AMORTIGUADORES Y CIERRA PUERTAS

02.03.10	AMORTIGUADORES PTA.SEMI	MAC (MP)
02.03.20	AMORTIGUADORES PTA.SEMI	DICTATOR
02.03.40	CIERRA PUERTAS PTA.SEMI	DICTATOR

02.04.00 ACC Y REPUESTOS PTAS VARIOS

02.04.20	MUELLES	VARIOS
----------	---------	--------

03.00.00 CHASIS Y ACCESORIOS CHASIS

03.01.00 CHASIS

03.01.10	CHASIS CABINA ASC ELECTRICO	MP
03.01.11	CHASIS DE CONTRAPESO	MP
03.01.12	CHASIS CABINA ASC. HIDRAULICO	MP
03.01.13	ACC. Y REP. CHASIS	MP

03.02.00 PARACAIDAS

03.02.10	PARACAIDAS	DYNATECH
----------	------------	----------

03.03.00 ROZADERAS Y RODADERAS OTROS FABR.

03.03.10	ROZADERAS	PUR
03.03.20	ROZADERAS	MACLA
03.03.30	ROZADERAS	MECLEVEN
03.03.40	RODADERAS	MACLA
03.03.50	ENGRASADORES Y RECOGEACEITES	VARIOS

03.04.00 PESAS

03.04.10	PESAS PARA CONTRAPESO	VARIOS
----------	-----------------------	--------

03.05.00 PESACARGAS

03.05.10	PESACARGAS	DINACELL
----------	------------	----------

04.00.00 REDUCTORES Y EQUIPOS HIDRAULICOS

04.01.00 REDUCTORES

04.01.10	MAQUINAS	REDUNOR
04.01.11	ACCESORIOS Y REPUESTOS MAQUINAS	REDUNOR
04.01.20	MAQUINAS	SASSI
04.01.21	ACC. Y REP. MAQUINAS	SASSI
04.01.30	MAQUINAS	MONTANARI

04.02.00 GEARLESS

04.02.10	MAQUINAS GEARLESS	ZIEHL ABEGG
----------	-------------------	-------------

COMPONENTES DE TRÁFICO

VERTICAL



04.03.00 REP Y ACC. MAQUINAS FABR VARIOS

04.03.10	GOMAS DE EMBRAGUE Y FERODOS	VARIOS
04.03.20	BOBINAS DE FRENO	VARIOS
04.03.40	POLEAS DE TRACCION	VARIOS
04.03.50	POLEAS DESVIO	VARIOS
04.03.70	PROTECCIONES DE POLEAS	VARIOS

04.04.00 EQUIPOS HIDRAULICOS

04.04.12	ACC. Y REPUESTOS HIDRAULICAS	GMV
04.04.42	ACC. Y REPUESTOS HIDRAULICAS	MP

05.00.00 CABINAS

05.02.00 ACCESORIOS CABINAS VARIOS

05.02.10	FOTOCELULAS	OMRON
05.02.11	FOTOCELULAS	TELCO
05.02.20	BARRERAS OPTICAS	SAFETY
05.02.34	VARIOS CABINA PASAMANOS	VARIOS
05.02.36	VARIOS CABINA SUELOS	VARIOS
05.02.37	VARIOS CABINA TECHOS	VARIOS
05.02.39	VARIOS CABINA FALDONES	VARIOS
05.02.40	VARIOS CABINA BARANDILLAS	VARIOS

06.00.00 PUERTAS DE CABINA

06.01.00 PUERTAS DE CABINA

06.01.10	PUERTAS AUT CABINA MDS1	WITTUR
06.01.12	PUERTAS AUT CABINA HYDRA	WITTUR
06.01.13	REPUESTOS PTA. AUT. CABINA HYDRA	WITTUR
06.01.14	PUERTAS CABINA TIPO BUS	WITTUR
06.01.16	PUERTAS AUT DE CABINA PEGASUS, TAURUS, LUNA...	WITTUR
06.01.21	REPUESTOS PTA. AUT. DE CABINA 50/10	FERMATOR
06.01.23	REPUESTOS PTA. AUT. CABINA BUS	FERMATOR
06.01.30	PUERTAS AUTOMATICAS DE CABINA	MP
06.01.31	REPUESTOS PTA. AUT. CABINA	MP

06.02.00 ACCESORIOS PTAS. CABINAS FABRICANTES VARIOS

6.02.20	LEVAS ELECTRICAS	MEC LEVEN
06.02.21	BOBINAS LEVAS	MEC LEVEN
06.02.30	LEVAS ELECTRICAS	MP

06.03.00 REPUESTOS PTAS VARIOS

06.03.10	CORREAS	VARIOS
----------	---------	--------

07.00.00 CUADROS Y PARTES ELECTRICAS

07.01.00 CUADROS DE MANIOBRA Y PREM.

07.01.10	CUADROS DE MANIOBRA Y PREMONTADAS	MP
07.01.12	ACC. Y REP. ELECTRICAS	MP
07.01.20	CUADROS DE MANIOBRA	MEGON
07.01.21	PREMONTADAS	MEGON
07.01.22	ACC. Y REP. ELECTRICAS	MEGON
07.01.30	CUADROS DE MANIOBRA	EDEL
07.01.31	PREMONTADAS	EDEL
07.01.32	ACC. Y REP. ELECTRICAS	EDEL
07.01.42	ACC. Y REP. ELECTRICAS	SILVA
07.01.50	CUADROS DE MANIOBRA Y PREMONTADAS	CTA
07.01.52	ACC. Y REP. ELECTRICAS	CTA

COMPONENTES DE TRÁFICO

VERTICAL



07.02.00	OTROS FABR. ACCESORIOS ELECTRICAS	
07.02.10	CAJAS REVISION Y KITS DE FOSO	GALARZA
07.02.11	CAJAS REVISION Y KITS DE FOSO	CYSE
07.02.20	BOTONERAS DE SUPERFICIE	MEC LEVEN
07.02.30	ROSARIOS DE LUCES	CYSE
07.02.40	EMERGENCIAS	AKO
07.02.41	EMERGENCIAS	MAC
07.03.00	OTROS FABR. DISPLAYS	
07.03.10	DISPLAYS	MICROLIFT
07.04.00	OTROS FABR. INTERFONOS Y TELEFONOS	
07.04.10	TELEFONOS	MERAK
07.04.20	TELEFONOS	MICOME
07.05.00	OTROS FABR.INDUCTORES FINALES...	
07.05.11	INDUCTORES	MEYEL
07.05.15	INDUCTORES MAGNETICOS, SOPORTES E IMANES	ELOBAU
07.05.30	FINALES DE CARRERA	COMEPI
07.05.31	FINALES DE CARRERA	OMROM
07.05.40	CONTACTOS VARIOS	MEC LEVEN
07.06.00	OTROS FABR.SELECTORES DE PISO	
07.06.10	SELECTORES DE PISO	SIL
07.06.20	SELECTORES DE PISO	MEYEL
07.07.00	CONDUCTORES Y CONECTORES	
07.07.10	CORDON MANIOBRA	PEVI
07.07.11	CABLES Y TRENZAS	PEVI
07.08.00	RELÉS	
07.08.30	RELÉS	OMRON
07.08.40	RELÉS	RALUX
07.08.50	RELÉS	RELECO
07.09.00	TEMPORIZADORES, DETECTORES ETC.. OTROS FABR.	
07.09.10	TEMPORIZADORES	CROUZET
07.10.00	CONTACTORES Y PROTECCIONES	
07.10.15	CONTACTORES	TELEMECANIQUE
07.10.16	CONTACTORES	OTRAS MARCAS
07.11.00	TRANSFORMADORES OTROS FABRICANTES	
07.11.10	TRANSFORMADORES	VARIOS
07.12.00	MATERIAL ELECTRICO VARIO	
07.12.10	MATERIAL ELECTRICO VARIO	VARIOS
08.00.00	BOTONERAS	
08.01.00	BOTONERAS Y ELEMENTOS BOTONERAS	
08.01.10	BOTONERAS	MP
08.01.11	ELEM. BOTONERAS	MP
08.01.20	BOTONERAS	CEHAM
08.01.21	PULSADORES Y ELEMENTOS BOTONERAS	CEHAM
08.01.30	BOTONERAS	SCHAEFFER
08.01.31	PULSADORES Y ELEMENTOS BOTONERAS	SCHAEFFER
08.01.40	BOTONERAS	EDEL
08.01.41	PULSADORES Y ELEMENTOS BOTONERAS	EDEL
08.01.50	PULSADORES Y ELEMENTOS BOTONERAS	MEC LEVEN
08.01.51	REPUESTOS DE PULSADORES	MEC LEVEN

COMPONENTES DE TRÁFICO



VERTICAL

08.02.00 LLAVINES Y ACCESOS

08.2.10	LLAVINES	STS
08.01.51	LLAVINES	MEC LEVEN

08.03.00 LAMPARITAS

08.03.10	LAMPARITAS	VARIOS
----------	------------	--------

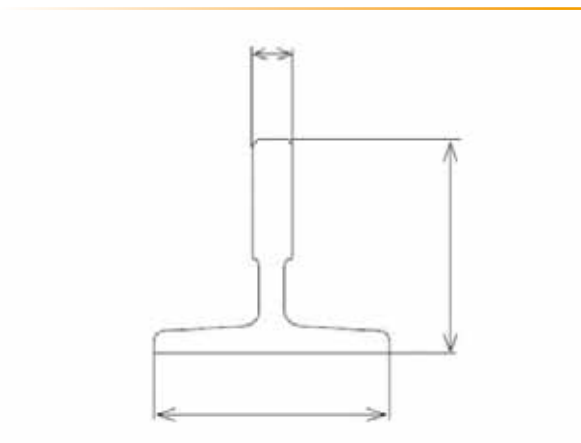
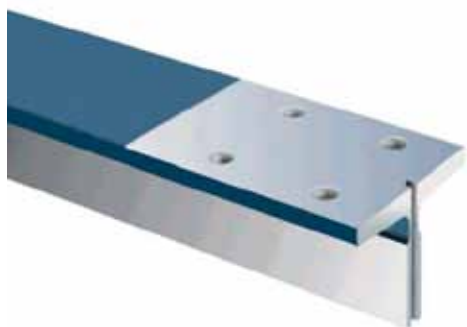
10.00.00 EQUIPOS COMPLETOS

10.02.00 EQUIPOS DIRECTIVA MAQUINAS

10.02.20	ASCENSOR UNIFAMILIAR	HIDRAL
10.02.30	PLATAFORMAS	HIDRAL
10.02.40	MONTAPLATOS	HIDRAL
10.02.50	SALVAESCALERAS	HIDRAL
10.02.90	REP. Y ACC.HIDRAL	HIDRAL

COMPONENTES DE TRÁFICO

VERTICAL



COLD DRAWN/TABOTÉES/GEZOGEN/CALIBRADAS	T45/A	5 mm
	T50/A	5 mm
	T65/A	7.9 mm
	T70-1/A	9 mm
	T70-2/A	8 mm
	T70-70-9/A	9 mm
	T75-3/A	10 mm
	T80-80-9/A	9 mm
	T82/A	9 mm
	T89/A	16 mm
	T90/A	16 mm
	125-L1/A	9 mm

MACHINED/CALBRÉES/BEARBEITET/CEPILLADAS	T75-3/B	10 mm
	T78/B	10 mm
	T82/B	9 mm
	T89/B	16 mm
	T90/B	16 mm
	T114/B	16 mm
	T125/B	16 mm
	T127-1/B	16 mm
	T127-2/B	16 mm
	T140-1/B	19 mm
	T140-2/B	28.6 mm
	T140-3/B	31.75 mm

SET OF FIXINGS/JEU DE ACCESSOIRES/ZUBEHÖRSET/JUEGO DE ACCESORIOS

GUIDE CLIP (WASHER+NUT) BRIDE (BOULON) SCHIENENBLEMME (GEWINDE) BRIDA FORJA (ARANDELA+TUERCA)	M10
	M12
	M14
	M16
	M18

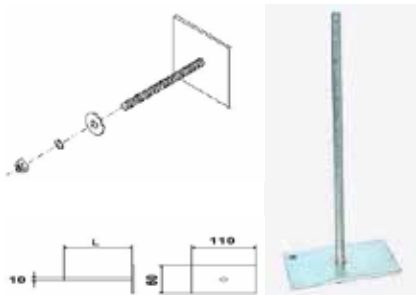
COMPONENTES

DE TRÁFICO

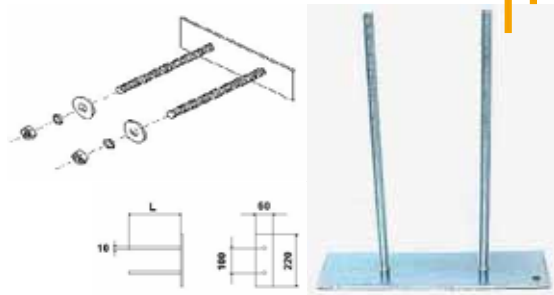
VERTICAL

CTV

PASAMUROS



PDM10X400MO PASAMUROS SIMPLE M10 L=400MM C/TORNILL



PDM10X400MO PASAMUROS DOBLE M10 L=400MM C/TORNILL

TACOS



22010098 TACO HORMIGON DESA-FIX M10X90MM
22008085 TACO HORMIGON DESA-FIX M8X75MM
22012111 TACO HORMIGON DESA-FIX M12X110MM



OT-0026 TACO LADRILLO M-10



010100001 PISTOLA INYECCION RESINA 410ML TY574



010100002 CANULA MEZCLADORA RESINA



010100004 TAMIZ PLASTICO 15X85MM



010100006 VARILLA M10X125MM TACO QUIMICO
010100007 VARILLA M12X120MM TACO QUIMICO



010100003 RESINA POLIESTER SIN ESTILENO 410ML

COMPONENTES

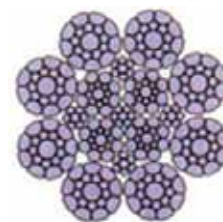
DE TRÁFICO

VERTICAL

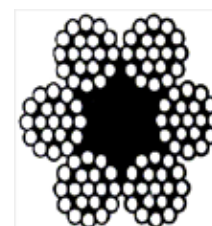
CABLES

CTV

CEC8-8X19+1	MT. CABLE 8X19+1 SEALE DUAL D-8MM
CEC9-8X19+1	MT. CABLE 8X19+1 SEALE DUAL D-9MM
CEC10-8X19+1	MT. CABLE 8X19+1 SEALE DUAL D-10MM
CEC11-8X19+1	MT. CABLE 8X19+1 SEALE DUAL D-11MM
CEC12-8X19+1	MT. CABLE 8X19+1 SEALE DUAL D-12MM



CEC13-8X10+1	MT. CABLE 8X19+1 SEALE DUAL D-13MM
CEC6-6X19+1	MT. CABLE 6X19+1 SEALE DUAL D-6MM GALVANIZADO



CESTYCLIFT8FC TYCLIFT 8MM FC

PERRILOS

BEZ2FD7410008	SUJETACABLE DE 8 A 9MM
BEZ2FD7410010	SUJETACABLE DE 10 A 11MM
DAM09520036	SUJETACABLE GALVA 6MM DIN 741
DAM09520044	SUJETACABLE GALVA 8MM DIN 741 SCG 108
DAM09520079	SUJETACABLE GALVA 13MM DIN 741 SCG 113



COMPONENTES

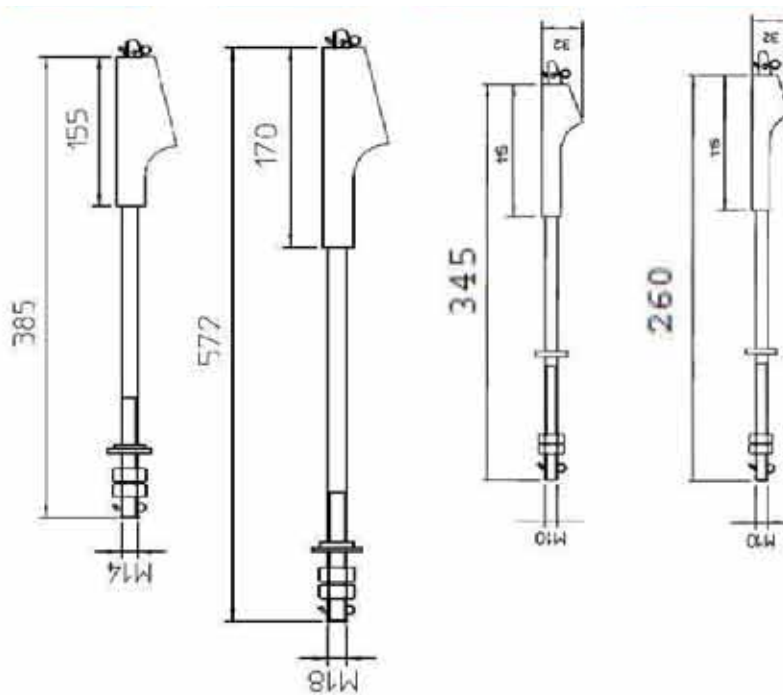
DE TRÁFICO

VERTICAL

TENSORES



3150E6	AMARRACABLE 4-6,5MM S/MUELLE CABINA
3150A6	AMARRACABLE ARTICULADO CABLE 5-6,5MM S/MUELLE
3150A6/M	AMARRACABLE ARTICULADO CABLE 5-6,5MM C/MUELLE
3150C-12/N	AMARRACABLE CABLE 10-12 S/MUELLE VARILLA CORTA
3150C12M/N	AMARRACABLE CABLE 10-12 C/MUELLE VARILLA CORTA
3150C6	AMARRACABLE 4-6,5MM S/MUELLE
3150C9/N	AMARRACABLE CABLE 8-9 S/MUELLE VARILLA CORTA
3150C9M/N	AMARRACABLE CABLE 8-9 C/MUELLE VARILLA CORTA
3150E12/N	AMARRACABLE CABLE 10-12 S/MUELLE VARILLA CORTA
3150E12M/N	AMARRACABLE CABLE 10-12 C/MUELLE VARILLA CORTA
3150E9/N	AMARRACABLE CABLE 8-9 S/MUELLE VARILLA LARGA
3150E9M/N	AMARRACABLE CABLE 8-9 C/MUELLE VARILLA LARGA



DIAM. 8/9

DIAM. 10/12

DIAM. 4/6,5

REPUESTOS TENSORES

3199001	TOPE DE PARACAIDAS CABLE 8-9MM
3199002	MUELLE DE 200KG AMARRACABLE
3199003	TOPE DE PARACAIDAS CABLE 10-11-12MM
3199006	CUÑA AMARRACABLE GRANDE
3199007	CUÑA AMARRACABLE PEQ UEÑA
3199008	CAZOLETA MUELLE AMARRACABLE 8-9MM
3199010	CAZOLETA MUELLE AMARRACABLE 10-12MM
3199011	CUERPO TENSOR 14X350 CABLE 8-9MM
3199012	CUERPO TENSOR 18X400 CABLE 10-11MM
150E12-CMT	AMARRACABLE CABINA 10-11-12MM C/MUELLE Y TOPE
150E9-CMT	AMARRACABLE CABINA 8-9MM C/TUBO Y MUELLE



COMPONENTES DE TRÁFICO

VERTICAL



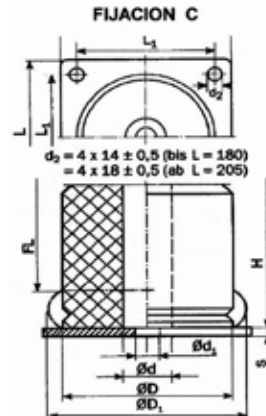
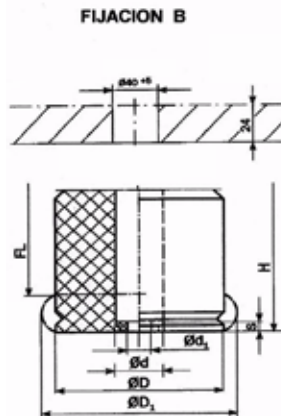
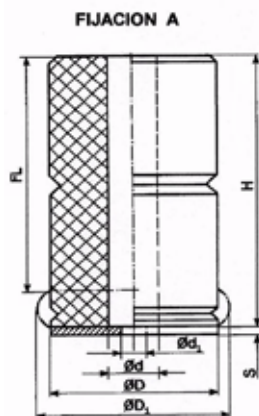
DE RESORTE	
CONSULTAR	TIPOS Y MEDIDAS
Hasta 1488 kg ($\varnothing 87,7 \times 350$)	Hasta 2295 kg ($\varnothing 108,5 \times 355$)
	

ACABADO EN IMPRIMACION

Referencia	Descrip.	Fijación	Medidas								
			D	D1	d	d1	H	FL	S	L	L1
APFC117AU	Puffer 300117	C	125	165	35	18	100	76	6	155	125
APFC147AU	Puffer 300147	C	165	230	35	18	200	152	6	205	165
APFB179AU	Puffer 300179	B	125	165	35	17	200	76	15	155	125
APFA402AU	Puffer 300402	A	125	150	35	17	80	61	6	155	125
APFB411AU	Puffer 300411	B	100	110	35	17	80	61	15	130	100
APFB412AU	Puffer 300412	B	125	150	35	17	80	61	15	155	125
APFB413AU	Puffer 300413	B	165	190	35	17	80	61	15	205	165
APFC422AU	Puffer 300422	C	125	150	35	18	80	61	6	155	125



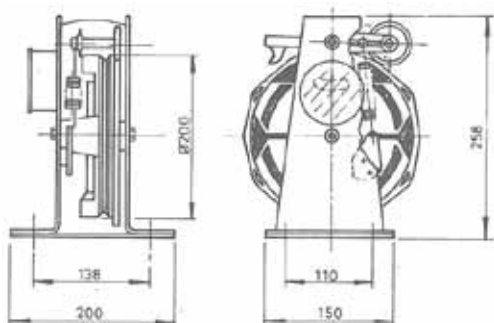
CROQUIS



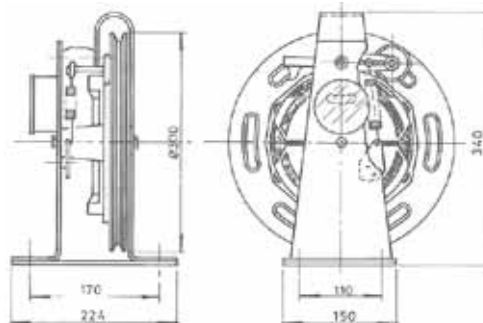
Consultar amortiguadores de foso hidráulicos.

COMPONENTES DE TRÁFICO

VERTICAL

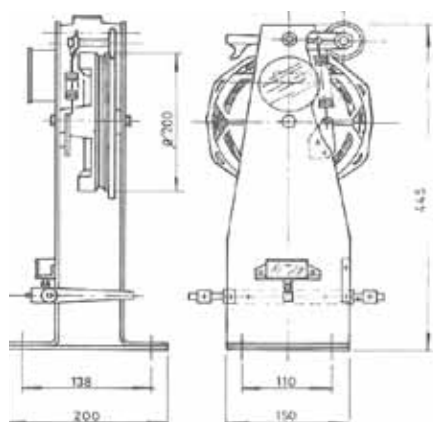


SIN FINALES Polea 200mm

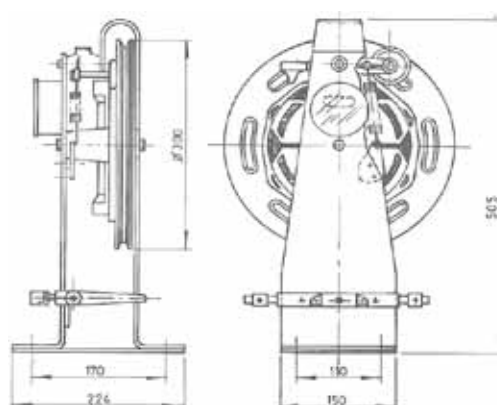


SIN FINALES Polea 300mm

REFERENCIAS	POLEA	Nº CANALES	VELOCIDAD	CONTACTO
LFL22ESA/ED LFL22MSA	d200	1 1	0,63 / 1M/S	ENCL. DISTANCIA MANUAL
LFL23ESA LFL23ESA/ED LFL23MSA	d300	1 1 1	0,63 / 1M/S	AUTOMATICO ENCL. DISTANCIA MANUAL



CON FINALES Polea 200mm



CON FINALES Polea 300mm

REFERENCIAS	POLEA	Nº CANALES	VELOCIDAD	CONTACTO
LFL22ESF LFL22ESF/ED LFL22MSF	d200	1 1 1	0,63 / 1M/S	AUTOMATICO ENCL. DISTANCIA MANUAL
LFL23ESF LFL23ESF/ED LFL23MSF	d300	1 1 1	0,63 / 1M/S	AUTOMATICO ENCL. DISTANCIA MANUAL

COMPONENTES DE TRÁFICO

VERTICAL



SIN FINALES

REFERENCIAS	POLEA	Nº CANALES	VELOCIDAD	CONTACTO
LFL32ESA LFL23ESA/ED LFL32MSA LFL32TSA LFL32TSA/ED LFL32XSA	D200	1 1 1 1 1 1	0,63 / 1M/S	AUTOMATICO ENCL. DISTANCIA MANUAL AUT. OMRON ENCL. DISTANCIA AUT. SCHMERSAL
LFL33ESA LFL33ESA/ED LFL33MSA LFL33TSA LFL33TSA/ED	D300	1 1 1 1 1	0,63 / 1M/S	AUTOMATICO ENCL. DISTANCIA MANUAL AUT. OMRON ENCL. DISTANCIA

CON FINALES

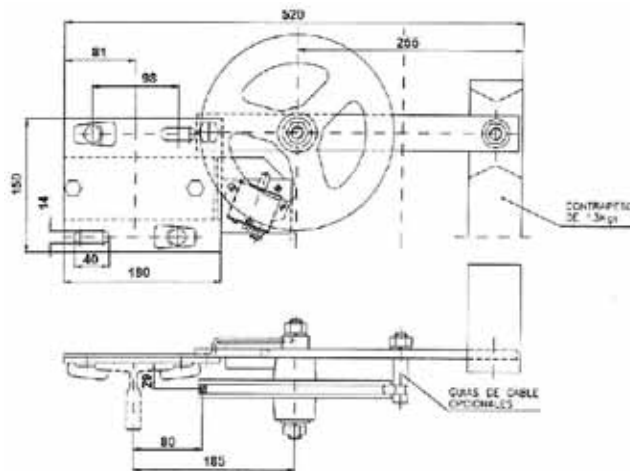
REFERENCIAS	POLEA	Nº CANALES	VELOCIDAD	CONTACTO
LFL32ESF LFL23ESF/ED LFL32MSF LFL32TSF LFL32TSF/ED LFL32XSF	D200	1 1 1 1 1 1	0,63 / 1M/S	AUTOMATICO ENCL. DISTANCIA MANUAL AUT. OMRON ENCL. DISTANCIA AUT. SCHMERSAL
LFL33ESF LFL33ESF/ED LFL33MSF LFL33TSF LFL33USF	D300	1 1 1 1 1	0,63 / 1M/S	AUTOMATICO ENCL. DISTANCIA MANUAL AUT. OMRON AUT. OMRON

COMPONENTES DE TRÁFICO

VERTICAL

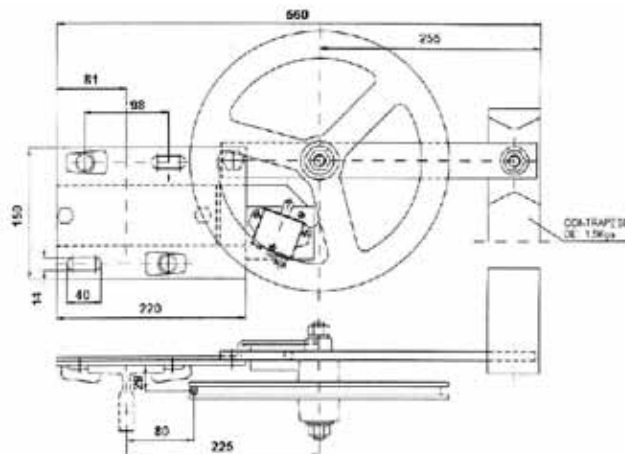


POLEAS TENSORAS



2105PT
2107PT

POLEA TENSORA LIMITADOR DIAMETRO 200MM ACUÑAMIENTO BAJADA
POLEA TENSORA 200MM SUBIDA Y BAJADA



2106PT
2108PT

POLEA TENSORA LIMITADOR DIAMETRO 300MM BAJADA CON PROTECC.
POLEA TENSORA 300MM CON SUBIDA Y BAJADA

COMPONENTES DE TRÁFICO

VERTICAL



2199002 EMPUJ. AISL. CONTAC C/TORNILLO LIMITADOR 2128
2199048 EMPUJ. AISL. CONTAC C/TORNILLO LIMITADOR 2129



2199003 CONJUNTO POLEA TRINQUETE LIMITADOR 2128 200MM
2199007 CONJUNTO POLEA TRINQUETE LIMITADOR 2128 300MM



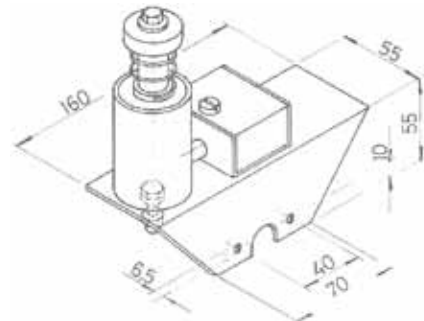
2199005 ANILLO TORICO LIMITADOR 2128
2199047 ANILLO TORICO LIMITADOR 2129



2199008 CONJUNTO CAJA CONTACTO ACCIONAMIENTO AUT.
2199029 CONTACTO LIMITADOR ACC. MANUAL
2199044 CONJUNTO POLEA TRINQUETE MD. 2129



2199039 TAPA PROTECCION MD.2128 POLEA 200MM HUECO DISP
2199049 PROTECCION ANTISALIDA SIMPLE 200MM
2199051 PROTEC ANTISALIDA CABLE LIMITADOR 300MM 1CANAL



LFLED ACCIONAMIENTO A DISTANCIA LIMITADOR 2128



2199032-M TAPA PROTECCION P/ALTA 300MM
2199032-M/P TP PROTC P/ALTA 300MM PINT EPOXI COLOR GRIS
2199033-M TAP PROTECCION P/ALTA 200MM LIMITADOR 2128
2199033-M/P TP PROTC P/ALTA 200MM PINT EPOXI COLOR GRIS



2199034-M TAPA PROTECCION P/BAJA 300MM
2199035-M TAPA PROTECCION P/BAJA 200MM

COMPONENTES DE TRÁFICO

VERTICAL

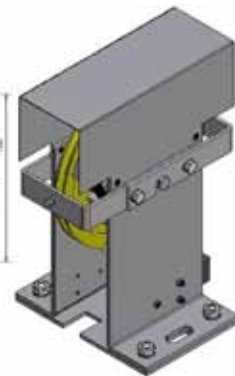
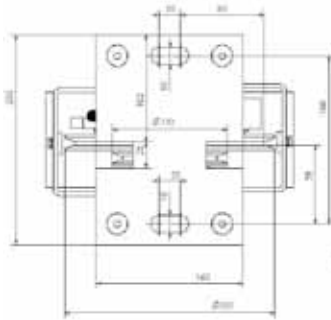


LIMITADOR DE VELOCIDAD DYNATECH

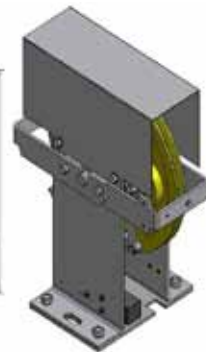
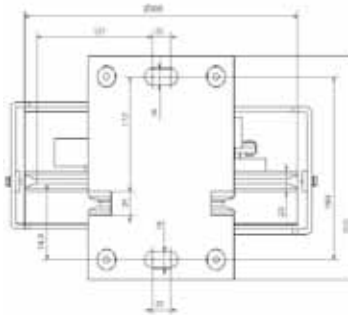
010430001	LIMITADOR COMPLETO LBD 200 DOB SB 0,63 MS C/PROT.
010430002	LIMITADOR COMPLETO LBD 200 DOB SB 1.00 MS C/PROT.
010430003	LIMITADOR COMPLETO LBD 300 DOB SB 0,63 MS C/PROT.
010430004	LIMITADOR COMPLETO LBD 300 DOB SB 1,00 MS C/PROT.
010430005	REARME AUTOMATICO A DISTANCIA LIMITADOR LBD
010430006	REARME MANUAL A DISTANCIA LIMITADOR LBD
010430007	REARME MANUAL A DISTANCIA ELECTRICO LIMITADOR LBD
010430008	FINAL DE CARRERA LIMITADOR LBD
010430009	PROTECCION PARTE ALTA LIMITADOR LBD 200
010430010	PROTECCION PARTE ALTA LIMITADOR LBD 300
010430011	LIMITADOR COMPLETO VEGA 200MM SCM
010430012	PROTECCION PARTE ALTA LIMITADOR VEGA



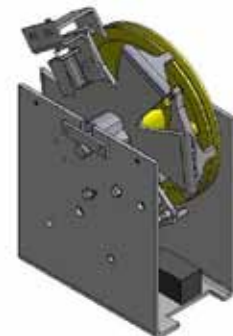
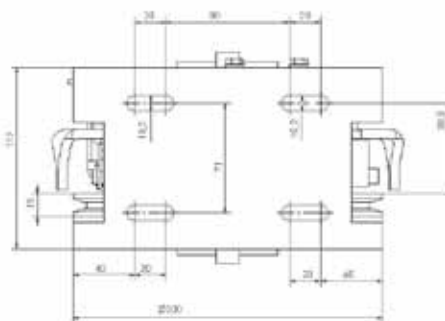
LBD200



LBD300



VEGA



COMPONENTES

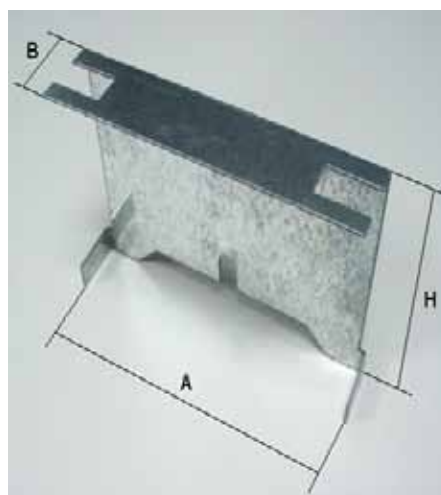
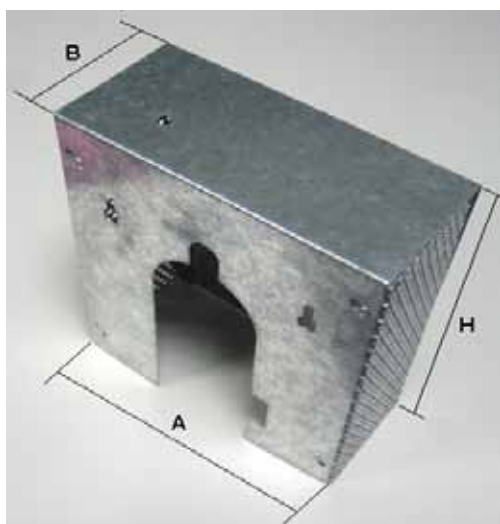
DE TRÁFICO

VERTICAL



ACC. Y REP. LIMITADOR VELOCIDAD VARIOS

MPL01	PROTECCION LIMITADOR STANDARD 200/300
H-1052B	PROTECCION POLEA TENSORA 200MM.
H-1052	PROTECCION POLEA TENSORA 300MM.
SOP/0009	SOPORTE CON CONTACTO REARME AUTOMATICO POLEA TENSORA
SPO/0009M	SOPORTE CON CONTACTO REARME MANUAL POLEA TENSORA



MPL01 Polea \varnothing 300
Cota A 320 mm
Cota B 130 mm
Cota H 312 mm

H-1052 Polea \varnothing 300
Cota A 310 mm
Cota B 50 mm
Cota H 200 mm

MPL01 Polea \varnothing 200
Cota A 233 mm
Cota B 105 mm
Cota H 265 mm

H-1052 Polea \varnothing 200
Cota A 226 mm
Cota B 50 mm
Cota C 160 mm

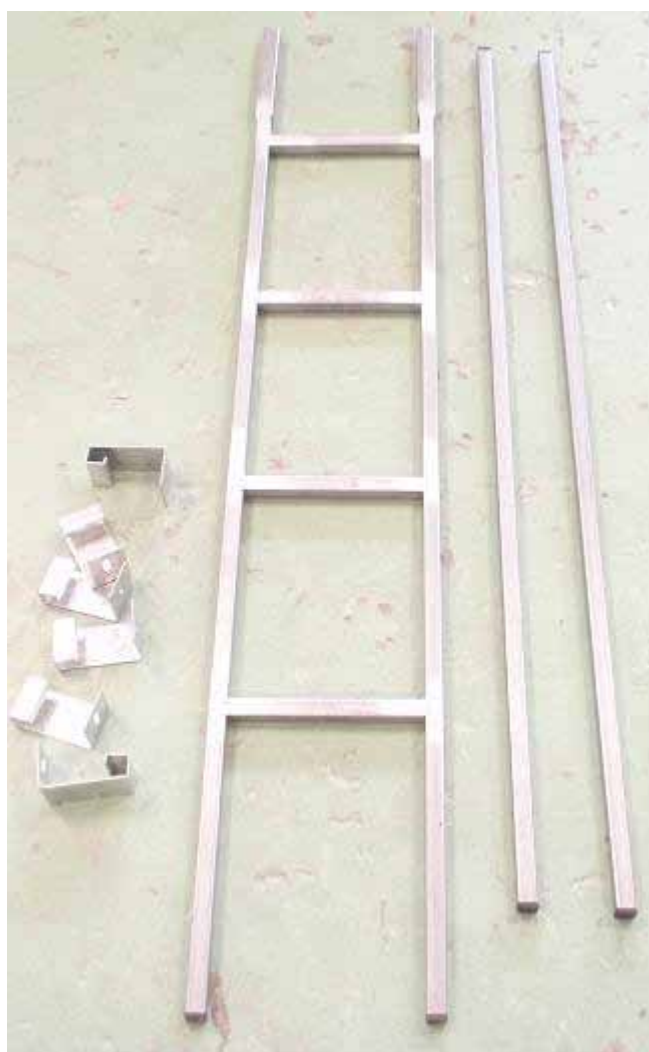
COMPONENTES

DE TRÁFICO

VERTICAL



ESC/FOSO-PV	ESCALERA DE FOSO TUBO CUADRADO 1250x295 PINTADO VERDE
ESC/FOSO-PG	ESCALERA DE FOSO TUBO CUADRADO 1250x295 GALVANIZADO
ESC/FOSO-PN	ESCALERA DE FOSO TUBO CUADRADO 1250x295 PINTADO NEGRO



COMPONENTES DE TRÁFICO

VERTICAL

CTV

<p style="text-align: center;">ROTAD-PEF</p>  <p style="text-align: center;">ROTULO ADHESIVO PELIGRO ENTRADA A FOSO</p>	<p style="text-align: center;">ROTAD-PMA</p>  <p style="text-align: center;">ROTULO ADHESIVO ATENCION MOV. ASCENSOR</p>
<p style="text-align: center;">ROTAD-PTC</p>  <p style="text-align: center;">ROTULO ADHESIVO PELIGRO TECHO CABINA</p>	<p style="text-align: center;">ROTAD-PTD</p>  <p style="text-align: center;">ROTULO ADH. PROH. TRABAJAR S/DESCONECTAR</p>
<p style="text-align: center;">ROTAD-RE</p>  <p style="text-align: center;">ROTULO ADHESIVO PELIGRO RIESGO ELECTRICO</p>	<p style="text-align: center;">ROTAD-UEC</p>  <p style="text-align: center;">ROTULO ADHESIVO USO EXCLUSIVO DE CARGA</p>
<p style="text-align: center;">ROTAD-CMx</p>  <p style="text-align: center;">ROTULO ALUMINIO CARGA MAXIMA KILOS/PERS x = 225, 300, 375, 450 ó 600Kg</p>	<p style="text-align: center;">ROTAD-IPA</p>  <p style="text-align: center;">ROTULO ADHESIVO INSTRUCCIONES EN AVERIA</p>

COMPONENTES DE TRÁFICO

VERTICAL

ROTAL-MCE	ROTAL-PCM
 <p>ORGANISMO NOTIFICADO N° <input type="text"/></p> <p>ROTULO ALUMINIO "CE" DE 90*70</p>	<p>CUARTO DE MAQUINAS DEL ASCENSOR</p> <p>PELIGRO</p> <p>ACCESO PROHIBIDO A TODA PERSONA AJENA AL SERVICIO</p> <p>ROTULO ALUMINIO PELIGRO CTO. MAQUINAS</p>
ROTAL-PF	ROTAL-PM
 <p>ROTULO ALUMINIO PROHIBIDO FUMAR</p>	<p>PROHIBIDO UTILIZAR EL ASCENSOR A MENORES DE 14 AÑOS QUE NO VAYAN ACOMPAÑADOS DE PERSONAS MAYORES</p> <p>ROTULO ALUMINIO PROHIB. MENORES 14 AÑOS</p>
ROTAL-PN	ROTAL-PNA
 <p>ROTULO ALUMINIO PRECAUCION NIÑOS</p>	<p>ASCENSOR PROHIBIDO A LAS PERSONAS NO AUTORIZADAS</p> <p>ROT. ALUMINIO PROH. PERS. NO AUTORIZADAS</p>
ROTAL-SB	ROTAL-AR
 <p>ROTULO ALUMINIO SUBE-BAJA MAQUINAS</p>	 <p>ROT. PLASTICO ASCENSOR REVISION C/IMANES</p>

COMPONENTES

DE TRÁFICO

VERTICAL

CTV

CAJA ROJA PARA LLAVES CUARTO MAQUINA

- 5137LE CAJA CON LLAVE DENTADA (TEXTO CASTELLANO)
- 5137LC CAJA CON LLAVE DENTADA (TEXTO CATALAN)
- 5137LF CAJA CON LLAVE DENTADA (TEXTO FRANCES)
- 5137LI CAJA CON LLAVE DENTADA (TEXTO INGLES)
- (Nº LLAVES 54311, 54312, 54313, 54315 Y 54321)



- 5137TC CAJA CON LLAVE TRIANGULAR (TEXTO CASTELLANO)
- 5137TE CAJA CON LLAVE TRIANGULAR (TEXTO CATALAN)
- 5137TF CAJA CON LLAVE TRIANGULAR (TEXTO FRANCES)
- 5137TI CAJA CON LLAVE TRIANGULAR (TEXTO INGLES)



COMPONENTES DE TRÁFICO

VERTICAL



EP320

ACEITE MAQUINA VAREN EP320 5 LITROS



HV46/25



ACEITE HIDRAULICO HV46 25 LITROS



LITKEN-EP2-04K GRASA MAR LITICA LITKEN EP-2 CARTUCHO



LITKEN-EP2-1K
LITKEN-EP2-20K
LITKEN-EP2-5K



GRASA MARR LITICA LITKEN EP-2 LATA 1KG
GRASA MAR LITICA LITKEN EP-2 LATA 20KG
GRASA MARR LITICA LITKEN EP-2 LATA 5KG

COMPONENTES

DE TRÁFICO

VERTICAL

CTV



BESLUXAH400ML AEROSOL BESLUX ANTIHUMEDAD 400ML

BESLUXAT400ML AEROSOL BESLUX AFLOJATODO 400ML

BESLUXMU400ML AEROSOL BESLUX MULTIUSO 400ML

MARKERAM400ML AEROSOL MARC FLUOR AMARILLO 400ML



COMPONENTES

DE TRÁFICO

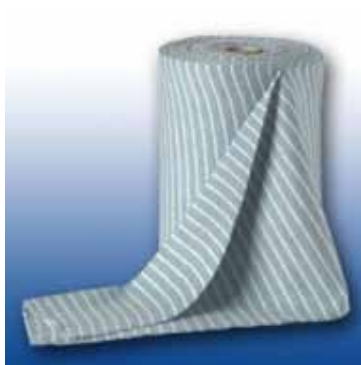
VERTICAL



QUI1321220 SEPIOLITE 30/60 SACO DE 20KG



ESKUGEL500ML JABON LIMPIADOR DE MANOS ESKU GEL 1/2L



0709.000003 ROLLO ALGODON CELESTE 5 KG.

COMPONENTES DE TRÁFICO

VERTICAL

CTV

AR03D127	ARANDELA GROWER M-03 ZINCADA DIN 127
AR04D127	ARANDELA GROWER M-04 ZINCADA DIN 127
AR05D127	ARANDELA GROWER M-05 ZINCADA DIN 127
AR06D127	ARANDELA GROWER M-06 ZINCADA DIN 127
AR08D127	ARANDELA GROWER M-08 ZINCADA DIN 127
AR10D127	ARANDELA GROWER M-10 ZINCADA DIN 127
AR12D127	ARANDELA GROWER M-12 ZINCADA DIN 127
AR14D127	ARANDELA GROWER M-14 ZINCADA DIN 127
AR16D127	ARANDELA GROWER M-16 ZINCADA DIN 127
AR03D125	ARANDELA PLANA M-03 ZINCADA DIN 125
AR04D125	ARANDELA PLANA M-04 ZINCADA DIN 125
AR05D125	ARANDELA PLANA M-05 ZINCADA DIN 125
AR06D125	ARANDELA PLANA M-06 ZINCADA DIN 125
AR08D125	ARANDELA PLANA M-08 ZINCADA DIN 125
AR10D125	ARANDELA PLANA M-10 ZINCADA DIN 125
AR12D125	ARANDELA PLANA M-12 ZINCADA DIN 125
AR14D125	ARANDELA PLANA M-14 ZINCADA DIN 125
AR16D125	ARANDELA PLANA M-16 ZINCADA DIN 125
M10X30D933	TORNILLO CAB. HEXAGONAL M10X30 ZINCADO C8.8 DIN 933
M10X40D933	TORNILLO CAB. HEXAGONAL M10X40 ZINCADO C8.8 DIN 933
M12X30D933	TORNILLO CAB. HEXAGONAL M12X30 ZINCADO C5.6 DIN 933
M12X40D933	TORNILLO CAB. HEXAGONAL M12X40 ZINCADO C8.8 DIN 933
M14X50D033	TORNILLO CAB. HEXAGONAL M14X50 ZINCADO C8.8 DIN 933
M16X60D933	TORNILLO CAB. HEXAGONAL M16X60 ZINCADO C8.8 DIN 933
M16X80D933	TORNILLO CAB. HEXAGONAL M16X80 ZINCADO C8.8 DIN 933
M05X30D933	TORNILLO CAB. HEXAGONAL M05X30 ZINCADO C5.6 DIN 933
M06X30D933	TORNILLO CAB. HEXAGONAL M06X30 ZINCADO C5.6 DIN 933
M08X30D933	TORNILLO CAB. HEXAGONAL M08X30 ZINCADO C5.6 DIN 933
M03D934	TUERCA ZINCADA Y PULIDA M-03 DIN 934
M04D934	TUERCA ZINCADA Y PULIDA M-04 DIN 934
M05D934	TUERCA ZINCADA Y PULIDA M-05 DIN 934
M06D934	TUERCA ZINCADA Y PULIDA M-06 DIN 934
M08D934	TUERCA ZINCADA Y PULIDA M-08 DIN 934
M10D934	TUERCA ZINCADA Y PULIDA M-10 DIN 934
M12D934	TUERCA ZINCADA Y PULIDA M-12 DIN 934
M14D934	TUERCA ZINCADA Y PULIDA M-14 DIN 934
M18D934	TUERCA ZINCADA Y PULIDA M-18 DIN 934



COMPONENTES

DE TRÁFICO

VERTICAL

CTV



FOR201125
FOR201140
FOR201160
FOR201180P
FOR201200P

ALICATE BOCA PLANA 125MM. CABEZA PULIDA. MANGOS RECUBIERTOS
ALICATE BOCA PLANA 140MM. CABEZA PULIDA. MANGOS RECUBIERTOS
ALICATE BOCA PLANA 160MM. CABEZA PULIDA. MANGOS RECUBIERTOS
ALICATE BOCA PLANA 180MM. CABEZA PULIDA. MANGOS RECUBIERTOS
ALICATE BOCA PLANA 200MM. CABEZA PULIDA. MANGOS RECUBIERTOS



FOR3011140
FOR3011160
FOR3011190

ALICATE BOCA PLANA LARGA 140MM. CABEZA PULIDA. MANGOS RECUBIERTOS
ALICATE BOCA PLANA LARGA 160MM. CABEZA PULIDA. MANGOS RECUBIERTOS
ALICATE BOCA PLANA LARGA 190MM. CABEZA PULIDA. MANGOS RECUBIERTOS



FOR201180
FOR201200
FOR201225

ALICATE UNIVERSAL 180MM. CABEZA PULIDA. MANGOS RECUBIERTOS
ALICATE UNIVERSAL 200MM. CABEZA PULIDA. MANGOS RECUBIERTOS
ALICATE UNIVERSAL 225MM. CABEZA PULIDA. MANGOS RECUBIERTOS

FOR18260 DESTORNILLADOR BOCA PLANA 0,6
FOR18262 DESTORNILLADOR BOCA PLANA 0,8
FOR18264 DESTORNILLADOR BOCA PLANA 1,0
FOR18266 DESTORNILLADOR BOCA PLANA 1,2
FOR18268 DESTORNILLADOR BOCA PLANA 1,6
FOR18272 DESTORNILLADOR BOCA PLANA 2,0
FOR18274 DESTORNILLADOR BOCA PLANA 2,5



FOR18262E DESTORNILLADOR ESTRELLA A100
FOR18264E DESTORNILLADOR ESTRELLA A150
FOR18266E DESTORNILLADOR ESTRELLA A200
FOR18260E DESTORNILLADOR ESTRELLA A80



COMPONENTES DE TRÁFICO

VERTICAL



CLSBC50375	BROCA DIN-338 HSS-COBALTO 3,75MM. RECT.
CLSBC203	BROCA DE ACERO RAPIDO DE 3MM.
CLSBC50850	BROCA DIN-338 HSS-COBALTO 8,5MM. RECT.
CLSBC92000 20MM.	BROCA DIN-338 HSS MANGO REDUCIDO
CLSBC20300	BROCA DIN-338 HSS RECTIF. 3MM.
CLSBC20400	BROCA DIN-338 HSS RECTIF. 4MM.
CLSBC20900	BROCA DIN-338 HSS RECTIF. 9MM.
CLSBC50150	BROCA DIN-338 HSS-CO RECT. 1,5MM.
CLSBC51000	BROCA DIN-338 HSS-COBALTO 10MM. RECT.
CLSBC51200	BROCA DIN-338 HSS-COBALTO 12MM. RECT.
CLSBC50200	BROCA DIN-338 HSS-COBALTO 2MM. RECT.
CLSBC50350	BROCA DIN-338 HSS-COBALTO 3,5MM. RECT.
CLSBC50425	BROCA DIN-338 HSS-COBALTO 4,25MM. RECT.
CLSBC50500	BROCA DIN-338 HSS-COBALTO 5MM. RECT.
CLSBC50600	BROCA DIN-338 HSS-COBALTO 6MM. RECT.
CLSBC50650	BROCA DIN-338 HSS-COBALTO 6,5MM. RECT.
CLSBC50700	BROCA DIN-338 HSS-COBALTO 7MM. RECT.
CLSBC50800	BROCA DIN-338 HSS-COBALTO 8MM. RECT.
CLSBC50900	BROCA DIN-338 HSS-COBALTO 9MM. RECT.
CLSBC50250	BROCA DIN-338 HSS-COBALTO 2,5MM. RECT.
CLSBC420400	BROCA DIN-338 METAL DURO INTEGRAL 4MM.



COMPONENTES

DE TRÁFICO

VERTICAL

CTV



Medidas: Alto 315mm, Ancho 380mm, profundidad 155mm.
Tipo: Fabricada en Cuero, desmontable para apertura, cierre por manillas de aluminio, bolsillos lateral y frontal, bolsillos interiores para herramientas, refuerzo aluminio en los bordes, maneta superior para cogerla y asa extensible para uso colgante.



Medidas: Alto 225mm, Ancho 240mm, profundidad 150mm.
Tipo: Fabricada en Cuero, desmontable mediante solapa frontal para apertura, cierre por manilla de aluminio, bolsillos interiores para colocacion de herramientas, asa extensible para uso colgante.

COMPONENTES

DE TRÁFICO

VERTICAL

CTV

TIRFOR

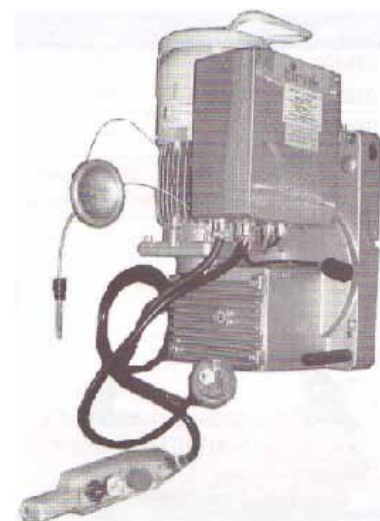


- 006109 TRACTEL APTO. TIRFOR T-7 CAPAC. 750KGS. 7KGS.
- 006119 TRACTEL APTO. TIRFOR T-13 CAPAC. 1500 17KGS.
- 006129 TRACTEL APTO. TIRFOR T-35 CAPAC. 3000 28KGS.
- 018109 TRACTEL APTO. TIRFOR T-508 CAPAC. 800 7KGS.
- 018119 TRACTEL APTO. TIRFOR T-516 CAPAC. 1600 14KGS.
- 018219 TRACTEL APTO. TIRFOR T-532 CAPAC. 3200 24KGS.



- 023768 TRACTEL TORNOS MANUALES DE TAMBOR RF. TR-150 CAPAC. TAMBOR
- 023778 TRACTEL TORNOS MANUALES DE TAMBOR RF. TR-300 CAPAC. TAMBOR
- 023788 TRACTEL TORNOS MANUALES DE TAMBOR RF. TR-500 CAPAC. TAMBOR
- 023798 TRACTEL TORNOS MANUALES DE TAMBOR RF. TR-1000 CAPAC. TAMBOR
- 023808 TRACTEL TORNOS MANUALES DE TAMBOR RF. TR-2000 CAPAC. TAMBOR
- 023818 TRACTEL TORNOS MANUALES DE TAMBOR RF. TS-250 CAPAC. TAMBOR
- 023828 TRACTEL TORNOS MANUALES DE TAMBOR RF. TS-500 CAPAC. TAMBOR
- 023838 TRACTEL TORNOS MANUALES DE TAMBOR RF. TS-1000 CAPAC. TAMBOR

- 048169 TRACTEL CABESTRANTES MOTORIZADOS TIRAK PARA TRACCION MOD.
- 048209 TRACTEL CABESTRANTES MOTORIZADOS TIRAK PARA TRACCION MOD.
- 048229 TRACTEL CABESTRANTES MOTORIZADOS TIRAK PARA TRACCION MOD.



COMPONENTES DE TRÁFICO

VERTICAL



001939 MT. CABLE TRACTEL 8,3MM. MOD. B-10
 001959 MT. CABLE TRACTEL 8,3MM. MOD. B-20
 001979 MT. CABLE TRACTEL 8,3MM. MOD. B-30
 001989 MT. CABLE TRACTEL 8,3MM. MOD. B-40
 001999 MT. CABLE TRACTEL 8,3MM. MOD. B-50
 002009 MT. CABLE TRACTEL 8,3MM. MOD. B-60
 013079 MT. CABLE TRACTEL 8,3MM. MOD. B-70
 005579 MT. CABLE TRACTEL 8,3MM. MOD. B-80
 013119 MT. CABLE TRACTEL 8,3MM. MOD. B-90
 003749 MT. CABLE TRACTEL 8,3MM. MOD. B-100



002039 MT. CABLE TRACTEL 11,5MM. MOD. E-10
 002059 MT. CABLE TRACTEL 11,5MM. MOD. E-20
 002079 MT. CABLE TRACTEL 11,5MM. MOD. E-30
 002099 MT. CABLE TRACTEL 11,5MM. MOD. E-40
 002119 MT. CABLE TRACTEL 11,5MM. MOD. E-50
 002139 MT. CABLE TRACTEL 11,5MM. MOD. E-60
 002149 MT. CABLE TRACTEL 11,5MM. MOD. E-70
 002159 MT. CABLE TRACTEL 11,5MM. MOD. E-80
 002899 MT. CABLE TRACTEL 11,5MM. MOD. E-90
 002309 MT. CABLE TRACTEL 11,5MM. MOD. E-100



002359 MT. CABLE TRACTEL 16,3MM. MOD. D-10
 002379 MT. CABLE TRACTEL 16,3MM. MOD. D-20
 002399 MT. CABLE TRACTEL 16,3MM. MOD. D-30
 002409 MT. CABLE TRACTEL 16,3MM. MOD. D-40
 002419 MT. CABLE TRACTEL 16,3MM. MOD. D-50
 002429 MT. CABLE TRACTEL 16,3MM. MOD. D-60
 013729 MT. CABLE TRACTEL 16,3MM. MOD. D-70
 002299 MT. CABLE TRACTEL 16,3MM. MOD. D-80
 013759 MT. CABLE TRACTEL 16,3MM. MOD. D-90
 002439 MT. CABLE TRACTEL 16,3MM. MOD. D-100



005021 TRACTEL APARATO JOKEY CABLE SUPL. ESP. 4,7MM
 005469 TRACTEL APARATO JOKEY RF. JK 300KG. C/10M.
 005839 TRACTEL APARATO JOKEY RF. 10 CB. DE 10 C/GANCHO



COMPONENTES DE TRÁFICO

VERTICAL

PUERTAS AUTOMÁTICAS DE PISO WITTUR MDS1



INSTALACIÓN FÁCIL Y RÁPIDA

Todos los componentes son embalados de acuerdo a la secuencia de montaje. Los accesorios de fijación para cada componente, se reciben en bolsas diferentes.

Instalación a prueba de fallos por diseño del producto: conjunto pisadera premontada y sistema rápido de referenciado en los marcos. No se requieren herramientas para la instalación de los soportes laterales.

Operadores y mecanismos probados y pre-ajustados

Diseño idéntico de: hojas rápidas y lentas, con apertura a derechas y a izquierdas, y de apertura central y telescópica, evitando así los posibles errores durante el montaje.

Diseñada para reducir los ajustes de la puerta a un mínimo absoluto.

Tiempo de montaje para una puerta de piso: 1:00 hora con un instalador, incluyendo desembalaje de bultos y ajustes.

RANGO DE PRODUCCIÓN

Puertas de piso				
Anchura de pisadera (mm)	Tipo	Dibujo	Paso libre (mm)*	H (mm)
40	01/C		700	2000 2100 2200
			800	
80	11/R		900	
			1000	
80	11/L		1100	
			1200	

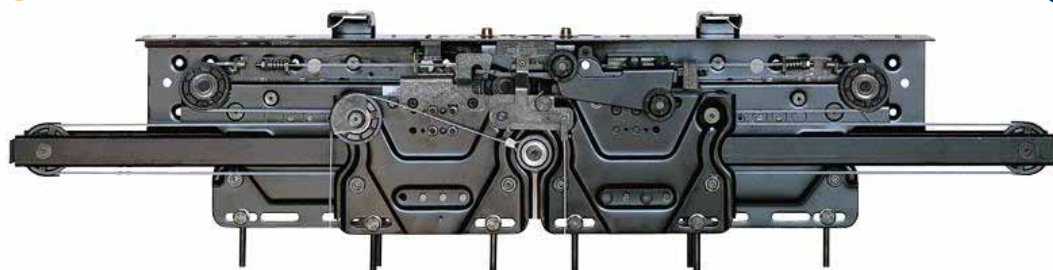
COMPONENTES

DE TRÁFICO

PUERTAS AUTOMÁTICAS DE PISO WITTUR HYDRA

CTV

VERTICAL



El mecanismo de puerta de piso Hydra tiene un uso multifuncional: un sistema diseñado para una flexibilidad de máxima aplicación. Su amplia variedad de ejecuciones permite su uso para cualquier tipo de aplicación, desde edificios de uso residencial hasta edificios de oficinas y hoteles.

Code	Posición	Serie	Tipo de puerta	Ilustración	Paso libre min. (mm)	Paso libre máx. (mm)	Altura min. (mm)
01/C	↑	3201	01/C		500	1800	1900
11/L	↑	3201	11/L		500	1800	1900
11/R	↑	3201	11/R		500	1800	1900
31/L	↑	3201	31/L		600	2100	1900
31/R	↑	3201	31/R		600	2100	1900
41/C	↑	3201	41/C		1200	3200	1900
43/R	↑	3201	43/R		600	1150	1900
61/C	↑	3201	61/C		1500	3200	1900
65/R	↑	3201	65/R		900	1700	1900
71/L	↑	3201	71/L		500	1400	1900
71/R	↑	3201	71/R		500	1400	1900

COMPONENTES DE TRÁFICO

VERTICAL



2C2A030183 RUEDA INFERIOR C/PERNO T33-35



2C2A030881 SOPORTE CON BRAZO Y POLEA



2C2A030882 SOPORTE BRAZO POLEA CORONA

- | | |
|---------------|--------------------------------|
| 2C2A030868T02 | CONTACTO PRESENCIA T02 |
| 2C2A030868T12 | CONTACTO PRESENCIA T12 |
| 2C2A30851 | MONTAJE LLAVE EMERGENCIA |
| 2C2A030887 | PUENTE EMS T02 |
| 2C2A040062 | SOPORTE RUEDA ACCT P. RET |
| 2C2A040033/01 | FRENO MOTOR S/P |
| 2C2A040033/02 | FRENO MOTOR SIM/P |
| 2C2040180V01 | MONTAJE PUENTE DX |
| 2C2040180V02 | MONTAJE PUENTE SX |
| 2C2A040190 | GRUPO CONTACTO T32 EMS |
| 2C2A040865V01 | AMARRE BRAZO TRANSMISION DCHO. |
| 2C2A040865V02 | AMARRE BRAZO TRANSMISION IZDO. |
| 2L2A030865V03 | GANCHO CERR+PUENT T41-11/L |
| 2L2A030865V04 | GANCHO CERR+PUENT T41-11/R |
| 2L2A030865V05 | GANCHO CERR+PUENT T61-31/L |
| 2L2A030865V06 | GANCHO CERR+PUENT T61-31/R |
| 2L2A030865V07 | GANCHO CERR+CON+D.GANCHO |
| 2L2A030866T43 | GANCHO CERR+PUENT T43 |

COMPONENTES

DE TRÁFICO

VERTICAL



Puerta de piso Pegasus

Robusta, silenciosa y fiable

La puerta Pegasus es la respuesta multifunción a la necesidad de encontrar una puerta capaz de resistir un alto tráfico en hoteles, edificios públicos, hospitales y centros comerciales.

Sus ruedas de gran diámetro y sus avanzados materiales garantizan una gran suavidad en su funcionamiento.

Ventajas:

Alta velocidad de apertura y muy suave funcionamiento.

Gracias a la particular resistencia de su mecanismo y el gran diámetro de sus ruedas, la puerta Pegasus ofrece unas altas prestaciones.

Particularmente indicada para puertas de grandes dimensiones o puertas muy pesadas.



Code	Posición	Serie	Tipo de puerta	Ilustración	Paso libre min. (mm)	Paso libre máx. (mm)	Altura min. (mm)	Altura máx. (mm)
01/C	↑	3201	01/C		750	1800	2000	3800
11/L	↑↓	3201	11/L		800	1800	2000	3800
11/R	↑↓	3201	11/R		800	1800	2000	3800
31/L	↑	3201	31/L		900	2100	2000	3800
31/R	↑	3201	31/R		900	2100	2000	3800
41/C	↑↓	3201	41/C		1300	3200	2000	3800
61/C	↑↓	3201	61/C		1800	3200	2000	3800
71/L	↑	3201	71/L		600	1400	2000	3800
71/R	↑	3201	71/R		600	1400	2000	3800

Puerta de piso Taurus

Diseño robusto para grandes dimensiones

Taurus es sin ninguna duda la puerta de piso más robusta de toda la gama de producción Wittur.

Es la solución ideal para instalaciones de tráfico muy pesado, puertas de grandes dimensiones y elevadores de mercancías muy pesadas, y está diseñado especialmente para su uso en instalaciones industriales.

La sólida construcción de esta puerta permite movimientos de apertura ilimitados y un rendimiento de larga duración.

Ventajas:

Peso total de hojas hasta 2000 kg.

Apertura central de dos a seis hojas.

Apertura telescópica de dos a tres hojas.

Pasos libres desde 800 mm mínimo hasta 5000 mm máximo.

La puerta lleva su operador Taurus.



Code	Posición	Serie	Tipo de puerta	Ilustración	Paso libre min. (mm)	Paso libre máx. (mm)	Altura min. (mm)	Altura máx. (mm)
01/C	↑	3201	01/C		800	3000	2000	5000
11/L	↑↓	3201	11/L		900	3000	2000	5000
11/R	↑↓	3201	11/R		900	3000	2000	5000
31/L	↑	3201	31/L		1000	4000	2000	5000
31/R	↑	3201	31/R		1000	4000	2000	5000
41/C	↑↓	3201	41/C		1400	5000	2000	5000
61/C	↑↓	3201	61/C		1800	5000	2000	5000

COMPONENTES

DE TRÁFICO

VERTICAL



Puerta de piso Luna 3600 Puerta redonda

La puerta de piso Luna es perfecta para instalaciones de prestigio donde la estética y las prestaciones son un factor decisivo.

La amplia gama de acabados y su posibilidad de ofrecer soluciones especiales hacen de la puerta Luna un producto ideal para adaptarse a diseños arquitectónicos personalizados.

Luna está disponible tanto en versión redonda con mecanismo arriba (Luna 3600) como en versión redonda con mecanismo abajo (Luna 3602).

La posición del mecanismo abajo, en particular, simplifica el diseño de los ascensores panorámicos otorgando a este tipo de ascensores una mayor armonía estética.

Ventajas:

Solución ideal para instalaciones de prestigio y panorámicas.

Disponible en versión panorámica con hojas de cristal o bien hojas acristaladas.

Se fabrica en dos versiones, puertas de una hoja y central de dos hojas.

Se acciona con el operador Luna.

COMPONENTES

DE TRÁFICO

VERTICAL



ACJ-0000RD000 CERROJO DEENCL PAP TELES.DCHA./C2H
ACJ-0000RI000 CERROJO DEENCL PAP TELES.IZDA./C4H



CPP-4000RC400 CONJT ENCLAV PAP 40/10 CENTRALES
CPP-4000RD000 CONJT ENCLAV PAP 40/10 DCHA.
CPP-4000RD400 CONJT ENCLAV PAP 40/10 DCHA.PL>900
CPP-4000RI000 CONJT ENCLAV PAP 40/10 IZDA.
CPP-5000RD000 CONJT ENCLAV PAP 50/11 DCHA.
CPP-5000RI000 CONJT ENCLAV PAP 50/11 IZDA.
CPP-5000RC400 CONJT ENCLAV PAP 50/11 CENTRALES



CAM-00AL00000

CONJT AMARRACABLES ALUMINIO



ASH-5R0600000 COLG SOPT HOJAS CRISTAL C4H (2UD)
ASH-5R0500000 COLG SOPT HOJAS CRISTAL SALVO C4 (2UD)

COMPONENTES

DE TRÁFICO

VERTICAL



- KCE-400000000 CONTACTO ELECTRICO ENCLAVAMIENTO 40MM
- KCE-600000000 CONTACTO ELECTRICO ENCLAVAMIENTO 60MM
- KCE-605000000 CONTACTO ELECTRICO ENCLAVAMIENTO 60MM
- KCE-500000000 CONTACTO SERIE ELECTRICO ENCLAVAMIENTO 50MM



- AES-D005R0000 ESCUADRA FIJACION PARED TIPO "D" (5 UNDS)
- AES-E005R0000 ESCUADRA FIJACION PARED TIPO "E" (5 UNDS)
- AES-F005R0000 ESCUADRA FIJACION PARED TIPO "F" (5 UNDS)
- AES-G005R0000 ESCUADRA FIJACION PARED TIPO "G" (5 UNDS)
- AES-H005R0000 ESCUADRA FIJACION PARED TIPO "H" (5 UNDS)
- AES-A005R0000 ESCUADRA FIJACION PARED TIPO "A" (5 UNDS)



AGH-0006C0000 GUIADOR HOJA PAC CRISTAL TOTAL (2UD)



ADS-0000R0000 LLAVE TRIANG PLASTICO PAP ACH-0000R0000 KIT COLG Y GUIA HOJA PAP (2 UD)

- RSR-0000R0354 MUELLE CIERRA PUERTAS L=354MM T3H 600/700
- RSR-0000R0374 MUELLE CIERRA PUERTAS L=374MM T2H/C2H
- RSR-0000R0392 MUELLE CIERRA PUERTAS L=392MM C4H 600/700
- RSR-0000R0424 MUELLE CIERRA PUERTAS L=424MM T1H
- RSR-0000R0442 MUELLE CIERRA PUERTAS L=442MM C4H 800/1000



COMPONENTES

DE TRÁFICO

VERTICAL

CTV



CPE-4000RD000 PALANCA ENCLAVAMIENTO 40/10 DCHA.
CPE-4000RI000 PALANCA ENCLAVAMIENTO 40/10 IZDA.
CPE-5000RD000 PALANCA ENCLAVAMIENTO 50/10 DCHA.
CPE-5000RI000 PALANCA ENCLAVAMIENTO 50/10



CPT-0000RD000 PLETINA PORTA-RUEDAS C4H DERECHA
CPT-0000RI000 PLETINA PORTA-RUEDAS C4H IZQUIERDA
CPT-0000RC400 PLETINA PORTA-RUEDAS C4H PL<900MM



PFR-100000000 RUEDA CABLE SINCRONIZACION d42MM 40/10 VF
PFR-130000000 RUEDA CABLE SINCRONIZACION d47MM 40/10
PFR-090000000 RUEDA CABLE SINCRONIZACION d47MM EJE 8MM
PFR-005000000 RUEDA CABLE SINCRONIZACION d25MM
PFR-006000000 RUEDA CABLE SINCRONIZACION d60MM
PFR-070000000 RUEDA CABLE SINCRONIZACION d64MM 40/10
PFR-030000000 RUEDA INFERIOR EXCENTRICA d48MM 40/10
PFR-020000000 RUEDA INFERIOR EXCENTRICA d48MM 40/10 T3H P90
PFR-060000000 RUEDA INFERIOR EXCENTRICA d54MM 50/11
PFR-080000000 RUEDA SINCRONIZACION d47MM 40/10 d INTERIOR 6
PFR-010000000 RUEDA SUPERIOR CONCENTRICA d48MM 40/10
PRF-050000000 RUEDA SUPERIOR CONCENTRICA d56MM 50/11
PFR-160000000 RUEDA SUPERIOR CONCENTRICA d56MM 50/11 DIN



CSC-400RD000 SOPORTE CONTACTO ENCLAVAMIENTO PAP 40/10 DCHA
CSC-400RI000 SOPORTE CONTACTO ENCLAVAMIENTO PAP 40/10 IZDA.
CSC-500RD000 SOPORTE CONTACTO ENCLAVAMIENTO PAP 50/11 DCHA.
CSC-500RI000 SOPORTE CONTACTO ENCLAVAMIENTO PAP 50/11 IZDA.

COMPONENTES DE TRÁFICO

VERTICAL



APT-0000R0000 RUEDA PLET PORTARS C4H PL<915MM
APT-00ESRC400 RUEDA PLET PORTARS C4H PL<915MM



DSR-0000R0000 SOP FIJAC DE RESOLTE SEGURIDAD
PSP-4000RC200 SOP PALANCA ENCLAV 40/10 C2H
PSP-5000RC200 SOP PALANCA ENCLAV 50/11 C2H



DST-00TPR0000 TOPE DE GOMA PALANCA DESENCLAVAMIENTO M-6



PTG-TP20C00DE TOPE DE GOMA 20X30MM
PTG-TP25C0000 TOPE DE GOMA 25X30MM

COMPONENTES DE TRÁFICO

VERTICAL



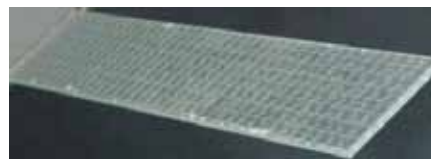
CFB-GL00S0000 CONJUNTO FLEJE BISAGRA PBS GLOBAL
CBNPSG CONJUNTO FLEJE DE TORSION MOD. GLOBAL



CFTPSG CASQ BISAGRA NYLON MOD. GLOBAL



AMI-FE00S0000 GRAPA FJ MIRILLA PBS FERMATOR (8 UDS)
AMI-GL00S0000 GRAPA FJ MIRILLA PBS GLOBAL (8 UDS)
AMI-GM00S0000 GRAPA FJ PBS GRAN MRLLA (16 UDS)



GMI-FE00S0000 CRISTAL MIRILLA PBS MOD FERMATOR
GMI-GL00S0000 CRISTAL MIRILLA PBS MOD GLOBAL
GMI-GM00S0000 CRISTAL MIRILLA PBS MOD GRAN MIRILLA



PMT-GM00S0000 MARCO MLLA ALUM PBS GRAN MIRILLA
PMT-FE00S0000 MARCO MLLA ALUM PBS MOD.FERMATOR
PMT-GL00S0000 MARCO MLLA ALUM PBS MOD.GLOBAL



PTA-00P6S00AL PLAC EMPUJE ALUMIN PBS <650MM
PTA-00PES00AL PLAC EMPUJE ALUMIN PBS >700MM
PTA-GMPES00LN PLAC EMPUJE PBS GRAN MIRILLA



PRJ-FEPCS0000 PUENTE CONTACT ELECTRICO PBS FERMATOR



PTA-00EMS00AL TIRADOR ALUMINIO PBS GLOBAL/FERMATOR
PTA-GMEMS00LN TIRADOR LACADO NEGRO PBS GRAN MIRILLA

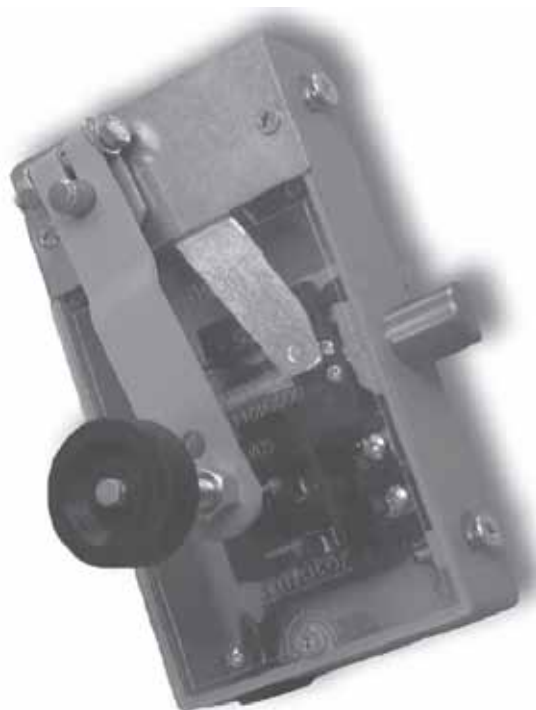


PTG-FE00S0000 TOPE DE GOMA PARA PBS FERMATOR
PTG-GL00S0000 TOPE DE GOMA PARA PBS GLOBAL

COMPONENTES

DE TRÁFICO

VERTICAL

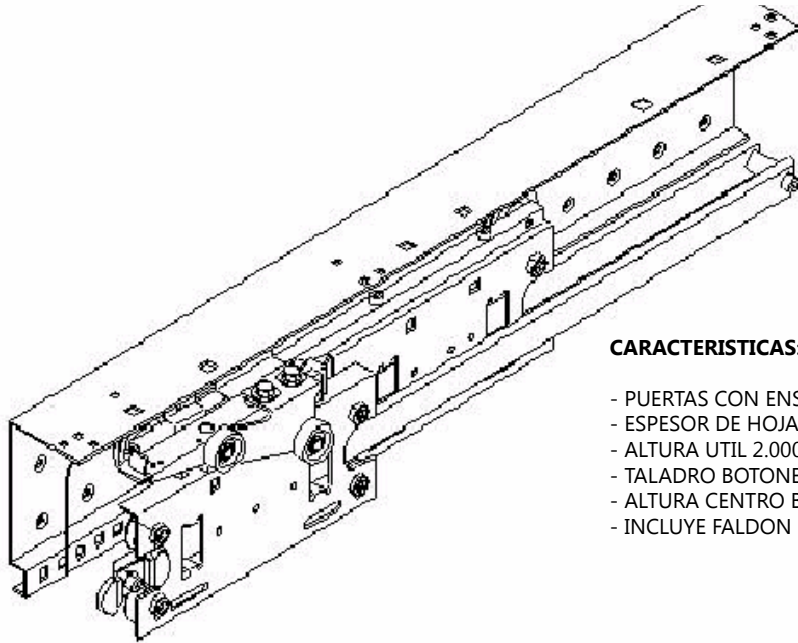
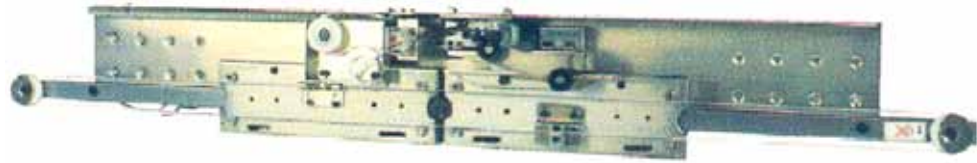


CLPBSGLDCHDC	CERRADURA LATERAL DCHA DOBLE CONTACTO PBS
CLPBSGLIZQDC	CERRADURA LATERAL IZQ DOBLE CONTACTO PBS
CLPBSGLDCH	CERRADURA PBS ANTIGUA DCHA.PERCUTOR EXTERIOR
CLPBSGLIZQ	CERRADURA PBS ANTIGUA IZDA.PERCUTOR EXTERIOR
FELC-SD000	CERRADURA PBS LATERAL DCHA. C/MICRO S/CERROJO
FELO-SD000	CERRADURA PBS LATERAL DCHA. S/CERROJO
FELC-SI000	CERRADURA PBS LATERAL IZDA. C/MICRO S/CERROJO
FELO-SI000	CERRADURA PBS LATERAL IZDA. S/CERROJO

SUBPALENCLAV	SUBCONJUNTO PALANCA DE ENCLAVAMIENTO 50/11
SLB-RD0400000	SUBCONJUNTO PALANCA ENCLAVAMIENTO PAP DCHO.
SLB-RI0400000	SUBCONJUNTO PALANCA ENCLAVAMIENTO PAP IZDO.
FEPE-S0000	HEMBR CHAPA CERRAD PUERTA GLOBAL
PRJ-FEPES0000	HEMBR CHAPA PBS CERROJO FERMATOR
PRJ-GEPES0000	HEMBR CHAPA PBS CERROJO GERVALL
PRJ-KRPES0000	HEMBR CHAPA PBS CERROJO KRONEMBERG
PRJ-PHPES0000	HEMBR CHAPA PBS CERROJO PRUDHOMME
PAT-FE00SD000	AMORTIGUADOR PBS DERECHA MODELO FERMATOR
PAT-FE00SI000	AMORTIGUADOR PBS IZQUIERDA MODELO FERMATOR
PAT-GL00S0000	AMORTIGUADOR PBS MODELO GLOBAL
GLOO-S0000	AMORTIGUADOR PBS MODELO GLOBAL

COMPONENTES DE TRÁFICO

VERTICAL



CARACTERISTICAS:

- PUERTAS CON ENSAYO PF-30
- ESPESOR DE HOJAS 1.2MM
- ALTURA UTIL 2.000MM
- TALADRO BOTONERA ESTANDARD 75 x 130MM
- ALTURA CENTRO BOTONERA SATANDART 1375MM Y 1100MM
- INCLUYE FALDON DE 300MM ALTURA Y ESCUADRA DE FIJACION

PARALLAMAS IMPRIMACIÓN

	2 Hojas (CENTRAL)	2 Hojas (TEL)	3 Hojas (TEL)	4 Hojas (CENTRAL)
P.L. 600	PAPHC2H0600EMP	PAPHT2H0600xEMP	PAPHT3H0600xEMP	PAPHC4H0600EMP
P.L. 700	PAPHC2H0700EMP	PAPHT2H0700xEMP	PAPHT3H0700xEMP	PAPHC4H0700EMP
P.L. 800	PAPHC2H0800EMP	PAPHT2H0800xEMP	PAPHT3H0800xEMP	PAPHC4H0800EMP
P.L. 900	PAPHC2H0900EMP	PAPHT2H0900xEMP	PAPHT3H0900xEMP	PAPHC4H0900EMP
P.L.1000	PAPHC2H1000EMP	PAPHT2H1000xEMP	PAPHT3H1000xEMP	PAPHC4H1000EMP
P.L.1100	PAPHC2H1100EMP	PAPHT2H1100xEMP	PAPHT3H1100xEMP	PAPHC4H1100EMP

PARALLAMAS INOXIDABLE

	2 Hojas (CENTRAL)	2 Hojas (TEL)	3 Hojas (TEL)	4 Hojas (CENTRAL)
P.L. 600	PAPHC2H0600IMP	PAPHT2H0600xIMP	PAPHT3H0600xIMP	PAPHC4H0600IMP
P.L. 700	PAPHC2H0700IMP	PAPHT2H0700xIMP	PAPHT3H0700xIMP	PAPHC4H0700IMP
P.L. 800	PAPHC2H0800IMP	PAPHT2H0800xIMP	PAPHT3H0800xIMP	PAPHC4H0800IMP
P.L. 900	PAPHC2H0900IMP	PAPHT2H0900xIMP	PAPHT3H0900xIMP	PAPHC4H0900IMP
P.L.1000	PAPHC2H1000IMP	PAPHT2H1000xIMP	PAPHT3H1000xIMP	PAPHC4H1000IMP
P.L.1100	PAPHC2H1100IMP	PAPHT2H1100xIMP	PAPHT3H1100xIMP	PAPHC4H1100IMP

x = D mano derecha ó I mano izquierda.

COMPONENTES DE TRÁFICO

VERTICAL



DERECHO

IZQUIERDO



- 410601031000 CJTO ENCLAVAMIENTO COMPLETO PAP
- 410601034000 CJTO ENCLAVAMIENTO SOCORRO PAP
- 410601037000 CJTO BALANCIN ENCLAVAMIENTO PAP
- 410601042000 CJTO. ARRST PTA. RELL. C/RUEDAS + TORNILLOS



- 410602008000 RUEDA ARRASTRE MECANISMO PAP
- 410602008002 RUEDA ARRASTRE MECANISMO PF-120
- 410602019000 RUEDA SUPERIOR CONCENTRICA MAC
- 410602019200 RUEDA SUPERIOR PF-120
- 410602020000 RUEDA INFERIOR EXENTRICA PAP
- 410602020200 RUEDA INFERIOR EXENTRICA PF-120



410601029000 PAT GUIA INF.HOJA C/EJE Y TORNILLERIA PAP



410601510000 PALANCA DESENCLAV SOCORRO
410601510000 PALANCA DESENCLAV SOCORRO PAP



410602021000 POLEA DE ARRASTRE DIAMET 65



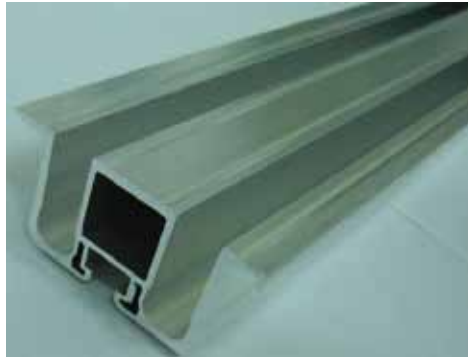
410602043000 TOPE CARRO 92 MM PAP
410602043001 TOPE CARRO REGULABLE 46MM

COMPONENTES DE TRÁFICO

VERTICAL



- 410603014020 EMBDOR PISADERA 65X698 L=700
- 410603014040 EMBDOR PISADERA 65X798 L=800
- 410603014060 EMBDOR PISADERA 65X898 L=900
- 410603014080 EMBDOR PISADERA 65X998 L=1000
- 410603015020 EMBDOR PISADERA 85X698 L=700
- 410603015040 EMBDOR PISADERA 85X798 L=800
- 410603015060 EMBDOR PISADERA 85X898 L=900
- 410603015100 EMBDOR PISADERA 85X1098 L=1000
- 410603015120 EMBDOR PISADERA 85X1198 L=1200



- 410603019020 PISAD ALUM.70 C2H700 PAP Y PAC
- 410603019040 PISAD ALUM.70 C2H800 PAP Y PAC
- 410603019060 PISAD ALUM.70 C2H900 PAP Y PAC
- 410603019080 PISAD ALUM.70 C2H1000 PAP Y PAC
- 410603020000 PISAD ALUM.85 T2H-C4H600 PAP Y PAC
- 410603020020 PISAD ALUM.85 T2H-C4H700 PAP Y PAC
- 410603020040 PISAD ALUM.85 T2H-C4H800 PAP Y PAC
- 410603020060 PISAD ALUM.85 T2H-C4H900 PAP Y PAC
- 410603020080 PISAD ALUM.85 T2H-C4H1000 PAP Y PAC
- 410603020100 PISAD ALUM.85 T2H-C4H1100 PAP Y PAC
- 410603020120 PISAD ALUM.85 T2H-C4H1200 PAP Y PAC
- 410603022040 PISAD ALUM.127 T3H-C6H800 PAP Y PAC
- 410603022180 PISAD ALUM.127 T3H-C6H1400 PAP Y PAC



- 410606001010 CABLE ARRASTRE T2H650 L=1270 PAP
- 410606001020 CABLE ARRASTRE T2H700 L=1420 PAP
- 410606001030 CABLE ARRASTRE T2H750 L=1470 PAP
- 410606001040 CABLE ARRASTRE T2H800 L=1620 PAP
- 410606001060 CABLE ARRASTRE T2H900 L=1820 PAP
- 410606001080 CABLE ARRASTRE T2H1000 L=2020 PAP
- 410606001100 CABLE ARRASTRE T2H1100 L=2220 PAP
- 410606001120 CABLE ARRASTRE T2H700 L=2420 PAP
- 410606002020 CABLE ARRASTRE T3H700 L=980 PAP
- 410606002040 CABLE ARRASTRE T3H800 L=1050 PAP
- 410606002060 CABLE ARRASTRE T3H900 L=1120 PAP
- 410606003020 CABLE TRACCION C2H700 L=2850 PAP
- 410606003040 CABLE TRACCION C2H800 L=3292 PAP
- 410606011020 CABLE ARRASTRE C4H700 L=824 PAP
- 410606011040 CABLE ARRASTRE C4H800 L=874 PAP
- 410606012020 CABLE TRACCION C4H700 L=2190 PAP
- 410606012040 CABLE TRACCION C4H800 L=2470 PAP



410605000000 MUELLE TENSION CABLE PAP



410605002000 MUELLE EMERGENCIA PAP

COMPONENTES DE TRÁFICO

VERTICAL



410607239010 CAMBRON ENCLAVAMIENTO PAP IZDA.



410608043000 COLGADOR HOJA M=10 S/TORNILLERIA PAP



410611014000 CUERDA DE EMERG FIBRA POLIESTER 4MM



410670009010 CONJT COMPL BASE+PUENTE KRONENBERG HZ/PZ-21



410607415002 TOPE CARRO 56 MM

COMPONENTES DE TRÁFICO

VERTICAL



4106A4132000 ESCUADRA FIJ MARCO AL MURO PAP 35MM
4106A4132010 ESCUADRA FIJ MARCO AL MURO PAP 50MM
4106A4132020 ESCUADRA FIJ MARCO AL MURO PAP



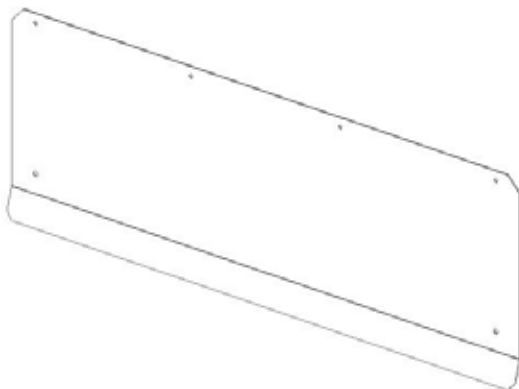
4106A7390000 CARTABON FIJ PTA VOLADA 125MM



4106RCCA2080 CJTO. CABLE DE ARRASTRE MEC T2H 800
4106RCCA2100 CJTO. CABLE DE ARRASTRE MEC T2H 1000
4106RCCT4070 CJTO. CABLE DE TRACCION MEC C4H 700



4106RCEA1080 EMB ALUMINIO PTA.CLAS A=65MM PL800
4106RCEA2070 EMB ALUMINIO PTA.CLAS A=85MM PL700
4106RCEA2080 EMB ALUMINIO PTA.CLAS A=85MM PL800



4106RMFS0700 FALDON SALVAPIES MASSEN LUZ PL700
4106RMFS0800 FALDON SALVAPIES MASSEN LUZ PL800
4106RMFS0900 FALDON SALVAPIES MASSEN LUZ PL900



4106RMVR0001 CONJ RUEDAS CARRO PAP MASSEN C/TOR.

COMPONENTES DE TRÁFICO

VERTICAL



4106RMVR0004 CJTO. ENCLAV PAP MASSEN DERECHO



4106RMVR0005 CJTO. ENCLAV PAP MASSEN IZQUIERDO



4106RMVR0002 TOPE CARRO(1 UD) Y HOJA (2 UD) PAP MASSEN



4106RMVR0007 CJTO. CERR TRIANGULO EMERG MASSEN (1 DCHO+IZDO)



4106RMVR0006 CJTO. CONT ELECT PAP MASSEN (5 UDS)



4106RMVR0009 ESCUADRA FJCION. 35MM ESCOTADA PAP MASSEN (4 UNDS)

Producto/Product: Puertas MP/MP Doors
CONJUNTO FIJACION FALDON / TOE GUARD PLATE FIXING

COD: 4XJ5-TMACIN04

Nº	TORNILLERIA NUTS AND SCREWS	UNDS	DENOMINACION PART NAME
1		4	Remaches/Clinch: Ø4.8x10 (Aluminio/Aluminium)

Consultar detalles de montaje en manual de instalación.
Please consult assembly details in the installation dossier.

Producto/Product: Puertas MP/MP Doors
CONJUNTO FIJACION HOJA / PANEL FIXING

COD: 4XJ5-TMACIN02

Nº	TORNILLERIA NUTS AND SCREWS	UNDS	DENOMINACION PART NAME
1		4	Calgadores Support panel bolt
2		4	DIN 6798 Ø M8
3		4	DIN 912 M8 x 25
4		4	Deslizadores/Door shoes

Consultar detalles de montaje en manual de instalación.
Please consult assembly details in the installation dossier.

Producto/Product: Puertas MP/MP Doors
CONJUNTO FIJACION MARCO
DOOR FRAME FIXING SET

COD: 4XJ5-TMACIN01

Nº	TORNILLERIA NUTS AND SCREWS	UNDS	DENOMINACION PART NAME
1		4	DIN 933 M10 x 20
2		4	DIN 6798 Ø M10
3		4	DIN 9021 M10
4		1	Remache/Clinch Ø4x10 (Acero/Steel)

Consultar detalles de montaje en manual de instalación.
Please consult assembly details in the installation dossier.

Producto/Product: Puertas MP/MP Doors
ESCUADRAS FIJACION / FIXING LORACKET THE DOOR FRAME TO THE WALL

COD: 4XJ5-TMACIN03

Nº	TORNILLERIA NUTS AND SCREWS	UNDS	DENOMINACION PART NAME
1		4	DIN-603 M10X30
2		4	DIN-125 Ø10
3		4	DIN-7980 Ø10
4		4	DIN-934 M-10
5		2	C400.04117000

Consultar detalles de montaje en manual de instalación.
Please consult assembly details in the installation dossier.

4106RMVR0010 CJTO. BOLSAS TORNILLERIA MONTAJE PAP MASSEN

COMPONENTES DE TRÁFICO

VERTICAL

CTV



4106RMVR0015 JGO. TORNL FJ. ANCLAJE MURO MASSEN



4106RMVR0016 JGO. TORNL FJ. PROT. HOJA MASSEN



4106RMVR0018 RUEDA ARRASTRE BALANCIN (5 UD)



4106RMVR0020 PATIN DESLIZ INF. PAP MASSEN (20 UD)



4106SP000001 ACC FJ. MARCO AL MURO



4106SP000002 ACC FJ. HOJA A MECANISMO



4106SP000003 ACC CJTO. GARRA FIJACION



4106SP000004 ACC FJ. HOJA A PISADERA



4106SP000005 ACC FJ. CABECERO Y PISADERA



4106SP000006 KIT DE ACCESORIOS

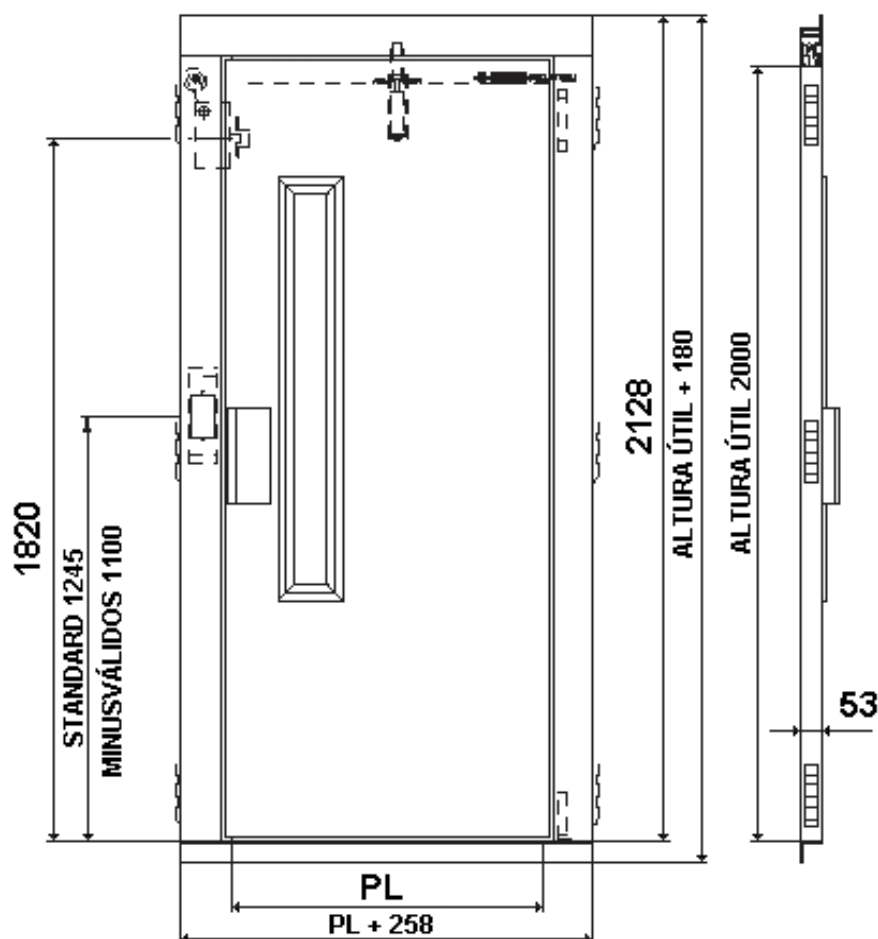
COMPONENTES DE TRÁFICO

VERTICAL



CARACTERISTICAS:

- PUERTA CON ENSAYO PF-30
- ALTURA UTIL 2.000MM
- TALADRO BOTONERA STANDART 75 x 130 MM
- ALTURA CENTRO BOTONERA STANDART DE 1.245 Y 100MM
- INCLUYE CERRADURA LATERAL, RETENEDOR MODELO 540
COMPLEMENTOS EN ALUMINIO NATURAL (MIRILLA, TIRADOR
PLACA DE EMPUJE).



COMPONENTES DE TRÁFICO

VERTICAL

CTV



411501001000 CONJUNTO EJE BISAGRA INF.
411501529000 CJTO. FIJACION INFERIOR T THY (2GARRA)



411502000000 TOPE PTA. C/TORNILLO M-6 (PBS)



411505001000 MUELLE RETORNO HOJA PBS d23X93MM



411507028000 SOPORTE FIJACION CADENA



411507024000 TIRADOR PUERTA DOBLE (UÑERO) PBS



411511001000 TIRADOR ALUM 250MM C/TORN PBS



411508004000 CASQUILLO BRONCE BISAGRA SUP.



411511002000 TIRADOR 300MM CON TORNILLERIA



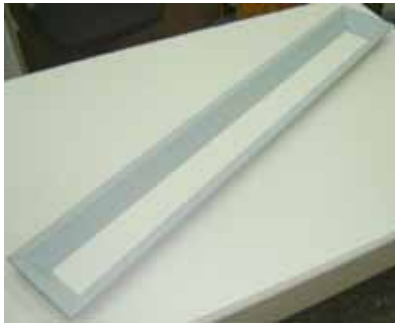
411510700000 PTA.BAT.SEM. 1H IMO.M-1000 700 BOT.1

COMPONENTES

DE TRÁFICO

VERTICAL

CTV



411511025000 MIRILLA ALUMINIO 1300MM PBS

411511004000 MIRILLA ALUMINIO 1000MM PBS



411512001000 CRISTAL 1000MM PBS

411512001100 CRISTAL 1300MM PBS



411511003000 PLAC EMPUJE ALUM C/TORN PBS



411511009000 GRAPA SUPERIOR CRISTAL PBS



411511022000 LLAVE EMERGENCIA PBS



411511023000 RODAM AXIAL BISAGRA INF. PBS



411511024000 CAD REF. 331 7 PASOS MUELLES PBS

COMPONENTES

DE TRÁFICO

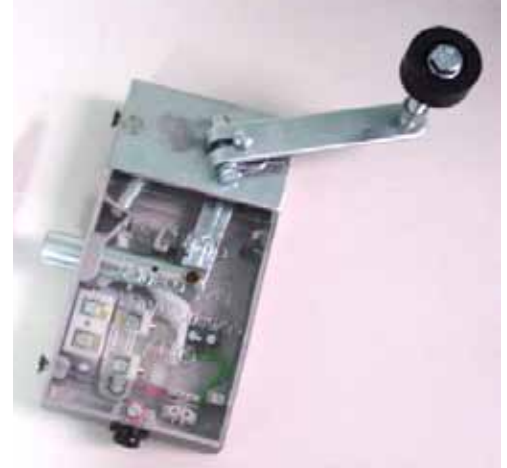
VERTICAL

CERRADURAS PTAS. SEMIAUTOMATICAS LIFTCAJA



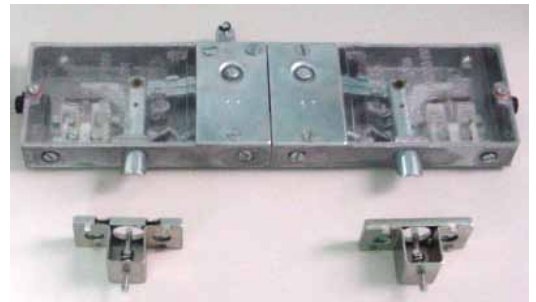
LFC1DPL-12
LFC1DPL-123
LFC1DPL-2
LFC1DPLE
LFC1DPLE-1
LFC1DPLER
LFC1DPLN
LFC1DPLN-1
LFC1DPLNAL
LFC1DPLNR
LFC1DPLNR-1
LFC1DPLNTH
LFC1DPLR-12
LFC1DPLR-123
LFC1DPLR-2

CERRADURA ACC.LATERAL-SIN ALOJ.NI CLAVIJA
CERRADURA SIN ALOJ. SIN CLAVIJA SIN BIELA EXTERIOR
CERRADURA ACC.LATERAL-ALOJAMIENTO SIN CLAVIJA
CERRADURA ACC.LATERAL-CLAVIJA METALICA
CERRADURA ACC.LATERAL-CLAVIJA MET. S/ALOJAM.
CERRADURA A DERECHAS.ACCIONAMIENTO LATERAL.CLAVIJA
CERR. A DCHAS. ACCIONAMIENTO LATERAL CLAVIJA NORMAL
CERRADURA ACCION.LATERAL-CLAVIJA NORMAL SIN ALOJ
CERRADURA PLATAFORMA DCHA.
CERRADURA CLAVIJA NORMAL CERR. RECTO
CERRADURA A DERECHAS.ACCIONAMIENTO LATERAL.CLAVIJA
CERRADURA A DCHAS. PLATAFORMA.CONTACTO PRESENCIA
CERR DCHA. ACC. LATERAL. S/CLAVIJA. S/ALOJ CERROJO RECTO
CERR. DCHA.LATERAL S/ ALOJ.NI CLAV.NI BIELA.CERRJ. RECTO
CERRADURA A DERECHAS.ACCIONAMIENTO LATERAL.SIN CLA



LFC2ZP-123
LFC2ZPE
LFC2ZPF-123
LFC2ZPFE
LFC2ZPFN
LFC2ZPL-123
LFC2ZPL-2
LFC2ZPLE
LFC2ZPLN
LFC2ZPLN-1
LFC2ZPLNAL
LFC2ZX-123
LFC2ZXF-123
LFC2ZXF
LFC2ZXFN
LFC2ZXL-123
LFC2ZXLE
LFC2ZXLN

CERRAD.DOUBLE-CONT.SEG.-S/MECANISMO(SOLO CERRAD.)
CERRADURA DOBLE S/MECAN./ACC. CLAVIJA CON ESCUADRA
CERRADURA DOBLE FRONTAL.S/ALOJ.NI CLA.NI BIELA
CERRADURA PUERTA DOBLE 104S FRONTA
CERRAD.DOBLE C.S.-PRESEN.MEC.FRONTAL-CLAV.NORMAL
CERRADURA DOBLE ACC.LATERAL. S/ALOJ.NI CLAV.NI BIELA
CERRADURA DOBLE ACC. LAT. "S/PLETINA NI ALOJAM."
CERRAD.DOBLE-C.S.-PRESEN.MEC.LATERAL-CLAV.CHAPA ME
CERRADURA DOBLE-C.S.-PRES. MEC.LATERAL-CLAV.NOR
CERRADURA DOBLE ACC. LATERAL CLAVIJA NORMAL S/ALO
CERRADURA DOBLE ACC. LATERAL CLV.NORMAL
CERR. DOBLE C.S. PRES.MICRO.S/MEC.S/ALOJ.S/CLAVIJA S/BIELA
CERRADURA DOBLE MICRO FRONTAL.S/ALO.NI CLAV.NI BIELA
CERRAD.DOBLE-SEG.PRES.-MICRO.FRONTAL-CLAV.CHAPA ME
CERRAD.DOBLE-SEG.PRES. MICRO M.FRONTAL-CLV.NORMAL
CERR. DOBLE MICRO LATERAL. S/ALOJ.NI CLAVIJA. NI BIELA
CERRAD.DOBLE-C.S.-PRES.MICRO MEC.LAT.-CLAV.CH.MET
CERRADURA DOBLE ACC. LATERAL CONT. AUX. CLAVIJA N.



LFC1DPF-12
LFC1DPF-123
LFC1DPF-2
LFC1DPFE
LFC1DPFE-1
LFC1DPFEM
LFC1DPFER
LFC1DPFER-1
LFC1DPFN
LFC1DPFN-1
LFC1DPFNM
LFC1DPFNR
LFC1DPFNR-1
LFC1DPFR-12
LFC1DPFR-123
LFC1DPFR-2

CERRADURA ACC.FRONTAL-SIN ALOJ. NI CLAVIJA.
CERRADURA ACC. FRONTAL. S/ALOJ.NI CLAV.NI BIELA
CERRADURA A DERECHAS.ACCIONAMIENTO FRONTAL.SIN CLA
CERRADURA ACC.FRONTAL-CLAVIJA MET.
CERRADURA ACC.FRONTAL-CLAV.METAL. SIN ALOJAM.
CERRADURA C/MECANISMO FRONTAL INCORP.DEREC.CLAV.C/
CERR. A DCHAS. ACC. FRONTAL, CLAVIJA C/ESCUADRA, CERROJO RECTO.
CERRADURA A DERECHAS.ACCIONAMIENTO FRONTAL.CLAVIJA
CERRADURA ACC.FRONTAL-CLAVIJA NORMAL
CERRADURA ACC.FRONTAL-CLAV.NORMAL SIN ALOJAMIENTO
CERRADURA ATAQUE FRONTAL
CERRADURA A DERECHAS.ACCIONAMIENTO FRONTAL.CLAVIJA
CERRADURA A DERECHAS.ACCIONAMIENTO FRONTAL.CLAVIJA
CERRADURA A DERECHAS.ACCIONAMIENTO FRONTAL.SIN CLA
CERRADURA DCHA. FRONTAL CERR.RECTO-S/ALOJ.NI CLAV.NI BIELA
CERRADURA A DERECHAS.ACCIONAMIENTO FRONTAL.SIN CLA



COMPONENTES DE TRÁFICO

VERTICAL



- | | |
|---------|------------------------------------|
| 4199022 | CLAV LARGA S/CHAPA METALICA |
| 4199023 | CLAV LARGA CON CHAPA MET. |
| 4199024 | CLAV LARGA CON CHAPA MET. Y SUPLEM |
| 4199025 | CLAV CORTA SIN CHAPA METALICA |
| 4199026 | CLAV CORTA CON CHAPA MET. |
| 4199027 | CLAV PLANA SIN ESCUADRA |
| 4199028 | CLAV PLANA CON CHAPA METALICA |

 <p>4199009 Interior plot largo (para puente corto) 4199006 Interior plot corto (para puente largo)</p>	 <p>5199022 Exterior plot largo (para puente corto) 5199023 Exterior plot corto (para puente largo)</p>	 <p>4199011 Interior plot pivotes (para puente plano)</p>	 <p>5199024 Exterior plot pivotes (para puente plano)</p>
--	--	--	---



- 4199017 BIELA EXTERIOR COMPLETA
4199018 POLEA DE GOMA C/TORNILLO M-8 X 70



- 4199002
4199003



- MECANISMO LATERAL (SUELTO)
MECANISMO FRONTAL (SUELTO)



4199036 PLETINA MECANISMOS-CERRAD DOBLE



- 4199040 TAPA TRANSPARENTE CERRADURA 104
4199041 TAPA TRANSPARENTE NUEVA DIRECTIVA



4199020 PERCUTORES DE CERRADURA

COMPONENTES DE TRÁFICO

VERTICAL



4199042 MICRO CERRADURA CON CABLE

COMPONENTES DE TRÁFICO

VERTICAL



- V-161-1C5
 - V-163-1C5
 - V-165-1C5
 - V-166-1C5
- MICRORRUPTOR PALANCA PLANA CORTA
MICRORRUPTOR PALANCA PLANA LARGA
MICRORRUPTOR PALANCA DE RODILLO CORTA
MICRORRUPTOR PALANCA DE RODILLO LARGA



Z-15GQ-B MICRORRUPTOR EMBOLO PLANO



- Z-15GW22-B
 - Z-15GW2-B
- MICRORRUPTOR PCA. DE RODILLO CORTA
MICRORRUPTOR PCA. DE RODILLO PLANA






810073 PUENTE CONTACTO PTA. AUT. SCH QKS8

COMPONENTES

DE TRÁFICO

VERTICAL

CTV

CONTACTOS PUERTAS MANUALES		
5105P	Contacto puertas manuales por imanes (con puentes)	
5105M	Contacto puertas manuales por imanes (con puentes adaptados en escuadra metálica)	
5199002	Puente corto para contacto 5105	
5107A	Contacto puertas manuales pivotes (Caja color aluminio. Pivotes con base plana)	
5107L	Contacto puertas manuales pivotes (Caja color latón. Pivotes con base plana)	
5199003 5199004	Maneta color aluminio para contacto 5107A Maneta color latón para contacto 5107L	
5108	Contacto puertas manuales pivotes (Sin caja. Pivotes con rosca)	
5199005	Espárrago roscado para contacto 5108	

COMPONENTES

DE TRÁFICO

VERTICAL



5120M
5120P
5120T

LLAVE SEG. EMERGENCIA ACODADA TRIANGULO-PIVOTES
LLAVE SEG. EMERGENCIA ACODADA HEXAGONO-PIVOTES
LLAVE SEG. EMERGENCIA ACODADA TRIANGOL-HEXAGONO



5120N

LLAVE SEG. EMERGENCIA TRIANGULO-HEXGONAL NYLON



5120Z

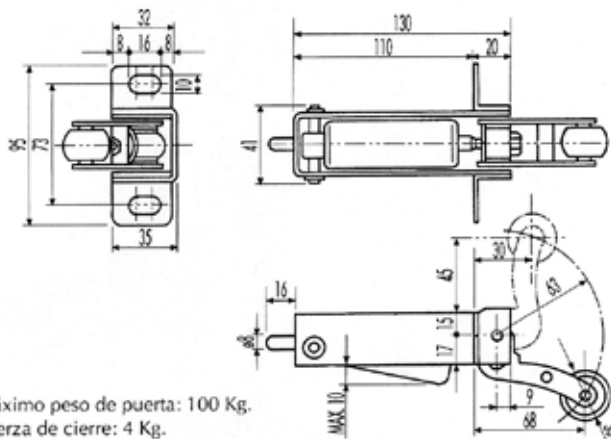
LLAVE SEG. CROM. TERMINAL TRIANGULO

COMPONENTES

DE TRÁFICO

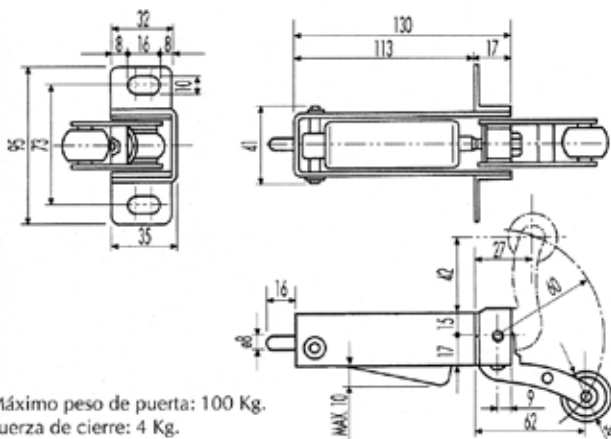
VERTICAL

CTV



Máximo peso de puerta: 100 Kg.
Fuerza de cierre: 4 Kg.

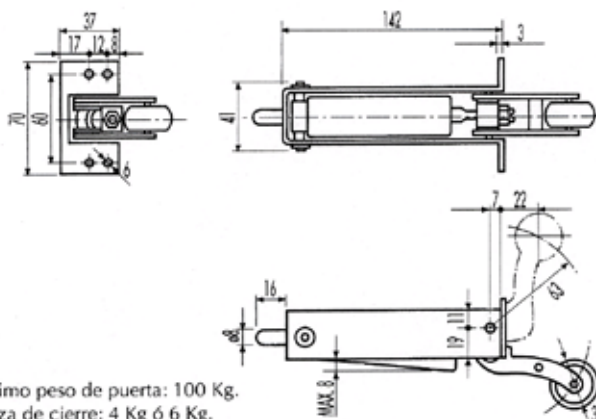
3111640 AMORTIG 640 PUERTA ESPAÑA
3111540 AMORTIG 540 PUERTA STANDARD



Máximo peso de puerta: 100 Kg.
Fuerza de cierre: 4 Kg.

3111540/P

AMORTIG 540 ESPECIAL PUARSA



Máximo peso de puerta: 100 Kg.
Fuerza de cierre: 4 Kg ó 6 Kg.

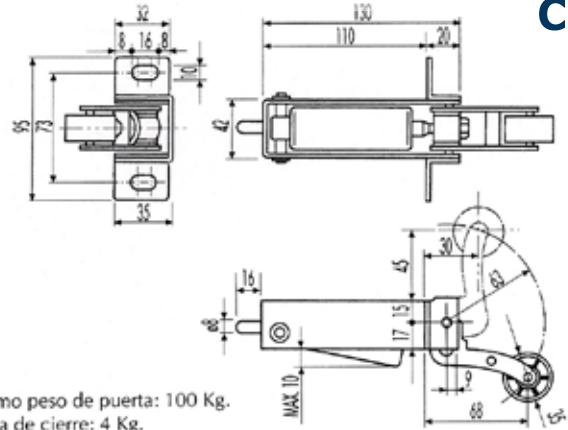
3111645

AMORTIG 645 PUERTA EUROPA

COMPONENTES DE TRÁFICO

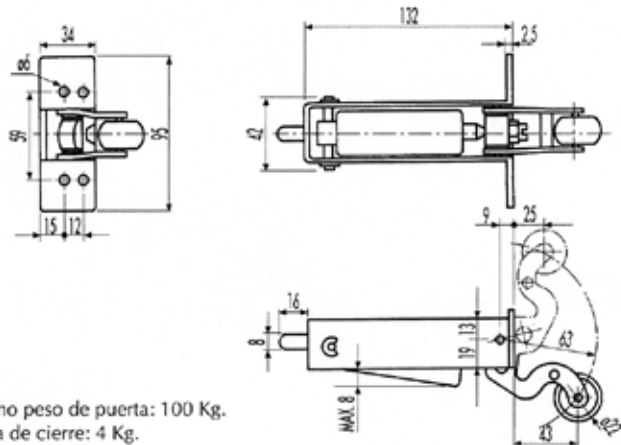
VERTICAL

CTV



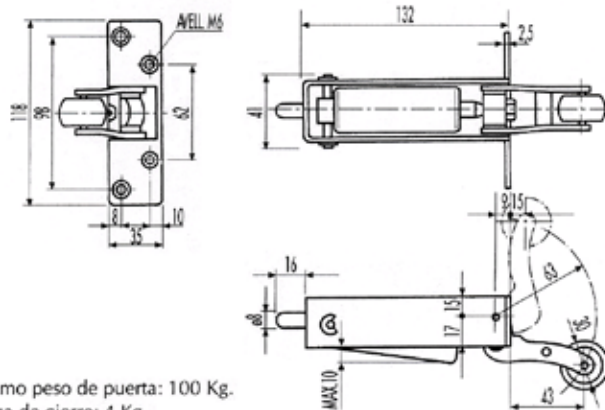
Máximo peso de puerta: 100 Kg.
Fuerza de cierre: 4 Kg.

3111640/ASA AMORTIG 640 PUERTA ASA



Máximo peso de puerta: 100 Kg.
Fuerza de cierre: 4 Kg.

3111648 Modelo 648
Tipos Medasa y Zardoya

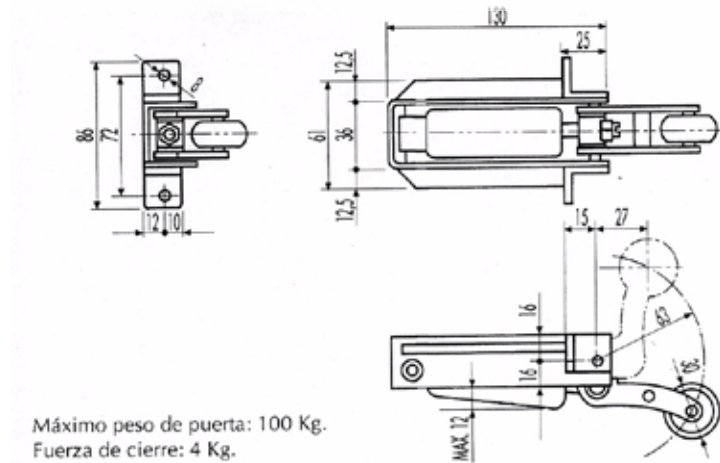


Máximo peso de puerta: 100 Kg.
Fuerza de cierre: 4 Kg.

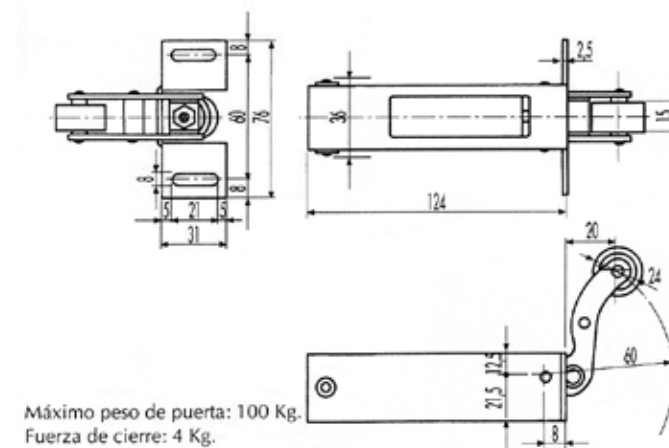
3111642 AMORTIG 642 PUERTA BYNSA
3111642/CB AMORTIG 642/CB PTA. CARBONELL

COMPONENTES DE TRÁFICO

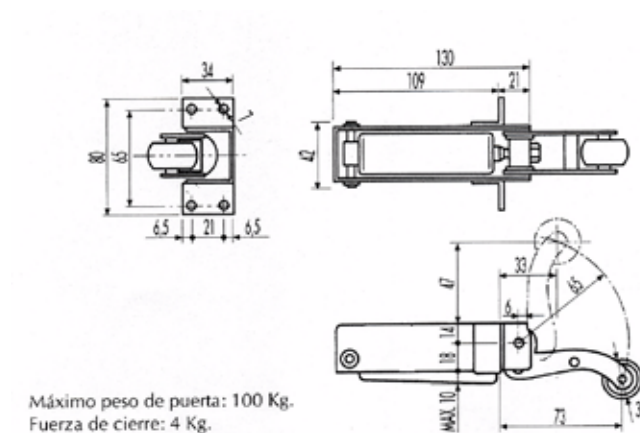
VERTICAL



3111640/sc AMORTIG 640/SC TIPO SCHINDLER



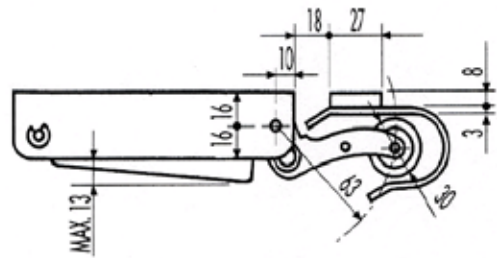
3111648/CT AMORTIG 648/CT PUERTA CEITA



3111.640/EF Modelo 640/EF
Tipo Efacec y Emmerlord

COMPONENTES DE TRÁFICO

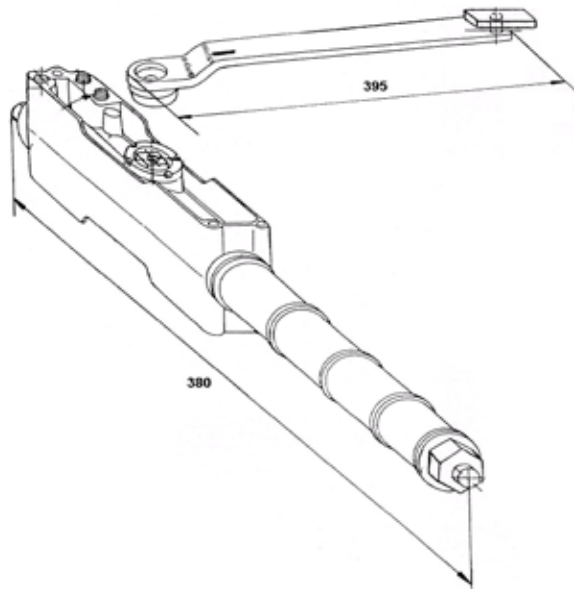
VERTICAL



Máximo peso de puerta: 60 Kg.
Fuerza de cierre: 4 Kg.

3111.646/2

Modelo 646/2
Tipo Exterior



9122.PH90

Modelo PH90
Tipo Phantom
Reversible

3111641

AMORTIG 641 PTA SEIFERT

COMPONENTES DE TRÁFICO

VERTICAL



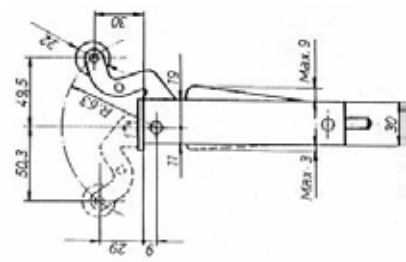
CC100012

AMORT. TIPO STD. ORONA



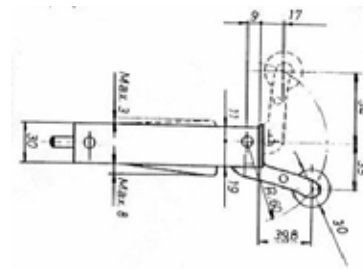
CC101001

AMORT. TIPO STD. EUROPA



CC102700

AMORT. TIPO STD. MEDASA



CC102701

AMORT. TIPO STD. BOETTICHER



CC105000

AMORT. TIPO STD. ESPAÑA



CC203401

AMORTIGUADOR ED STD3



CC300382

AMORT. 1500 OT HOLANDES



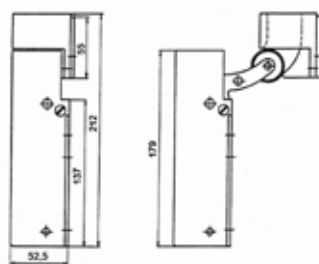
CC300383

AMORT. 1500 VS HOLANDES

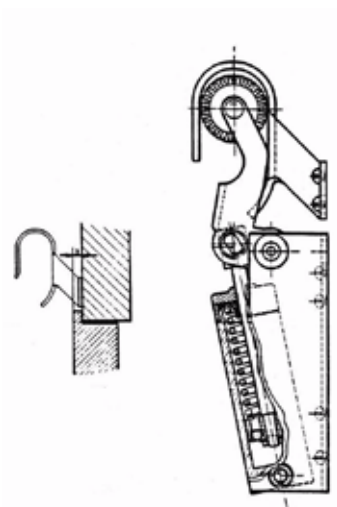
COMPONENTES

DE TRÁFICO

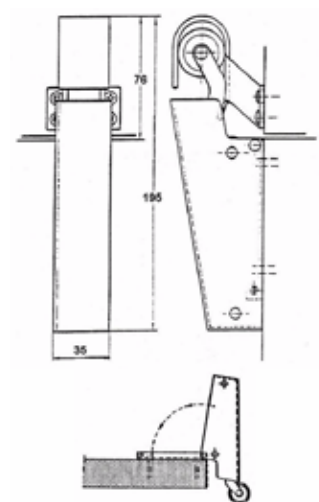
VERTICAL



FF300550 AMORT. VS2000 FUERZA 60 N



FF300373 AMORT. Z1009 NIQUELADO



FF300460 AMORT. Z1600 NIQUELADO



- FF400505 AMORTIGUADOR TUBULAR RTS T (CORTO)
- FF400506 AMORTIGUADOR TUBULAR RTS U (CORTO)
- FF400525 AMORTIGUADOR TUBULAR RTS T (LARGO)
- FF400526 AMORTIGUADOR TUBULAR RTS U (LARGO)

COMPONENTES DE TRÁFICO

VERTICAL

CTV



02205122 AMORTIGUADOR LS ITALIANO AZUL 02205121 AMORTIGUADOR LS ITALIANO ROJO



02600006
02600007
02600008

AMORTIGUADOR LX DERECHO CON BRAZO
AMORTIGUADOR LX IZQUIERDO CON BRAZO
AMORTIGUADOR LX DOS MANOS CON BRAZO



FF300341 MUELLE ADJUNCT 28MM



FF300371-1 MUELLE ADJUNCT 2500 16MM

COMPONENTES DE TRÁFICO

VERTICAL



MT15X137D
MT15X137I

M.TORS.D15X137 SECOINSA DCH
M.TORS.D15X137 SECOINSA IZDO



MT16X14D
MT16X14I

M. TORS. D16X14 BARBERA DCHO
M. TORS. D16X14 BARBERA IZDO



MT16X265D
MT16X265I

M. TORS. D16X265 CDRO. EGUREN DCH
M. TORS. D16X265 CDRO. EGUREN IZDO



MT17X200D
MT17X200I

M. TORS. D17X200 SUTRAINSA DCHO
M. TORS. D17X200 SUTRAINSA IZDO



MT20X180

MUELLE TORSION D20X180 CIASA



MT22X87D
MT22X87I

M. TORSION D22X87 ALLOSA DCHO
M. TORSION D22X87 ALLOSA IZDO



MT24X355D
MT24X355I

M.TORS.D24X355 HEXG. EGUREN DCHO
M.TORS.D24X355 HEXG. EGUREN IZDO

MT24X55D
MT24X55I

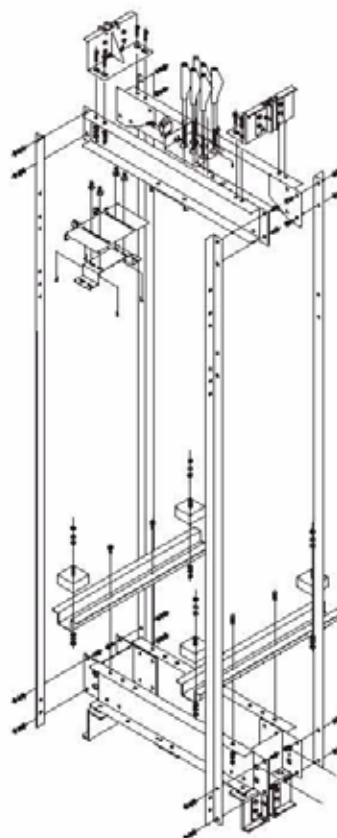
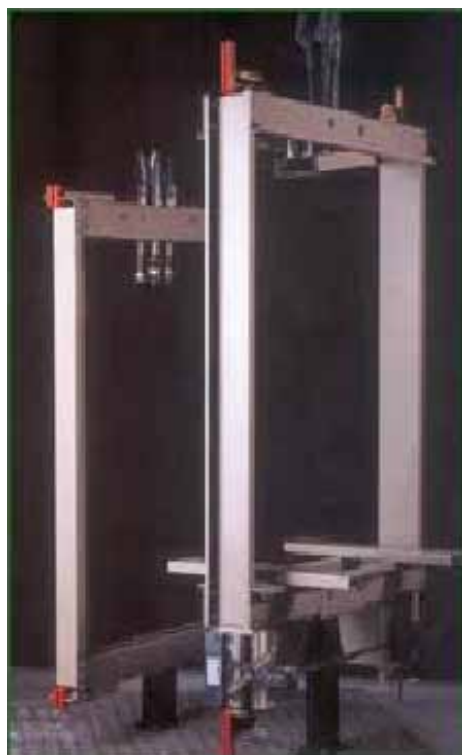
MUELLE TORS. D24X55 BENLLIURE DCHO
MUELLE TORS. D24X55 BENLLIURE IZDO



COMPONENTES

DE TRÁFICO

VERTICAL

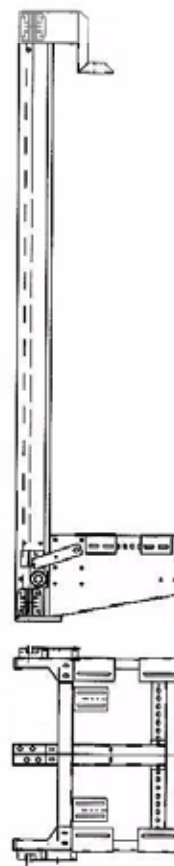
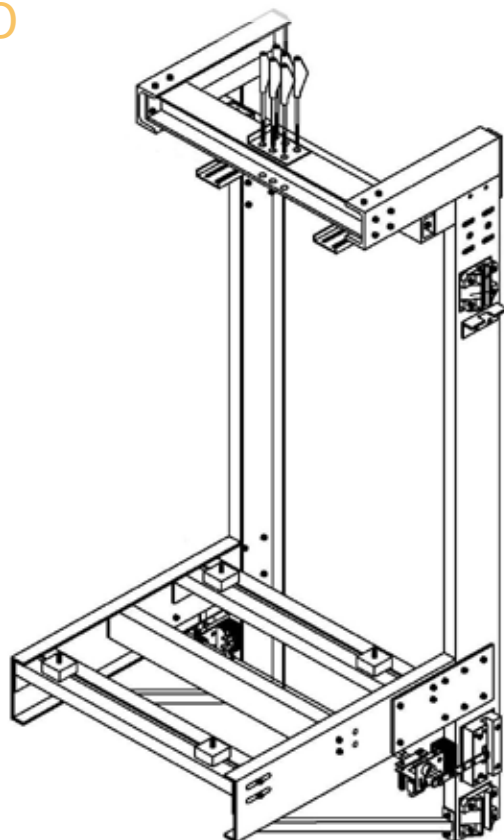


CEP0750DS0800	CHASIS ELECTRICO PORTICO EG0800 1:1 PROG. S/B 750KG
CEP0750DS0850	CHASIS ELECTRICO PORTICO EG0850 1:1 PROG. S/B 750KG
CEP0750DS0900	CHASIS ELECTRICO PORTICO EG0900 1:1 PROG. S/B 750KG
CEP0750DS0950	CHASIS ELECTRICO PORTICO EG0950 1:1 PROG. S/B 750KG
CEP0750DS1000	CHASIS ELECTRICO PORTICO EG1000 1:1 PROG. S/B 750KG
CEP0750DS1050	CHASIS ELECTRICO PORTICO EG1050 1:1 PROG. S/B 750KG
CEP0750DS1100	CHASIS ELECTRICO PORTICO EG1100 1:1 PROG. S/B 750KG
CEP0750DS1150	CHASIS ELECTRICO PORTICO EG1150 1:1 PROG. S/B 750KG
CEP0750DS1200	CHASIS ELECTRICO PORTICO EG1200 1:1 PROG. S/B 750KG
CEP0750DS1250	CHASIS ELECTRICO PORTICO EG1250 1:1 PROG. S/B 750KG
CEP0750DS1300	CHASIS ELECTRICO PORTICO EG1300 1:1 PROG. S/B 750KG
CEP0750DS1350	CHASIS ELECTRICO PORTICO EG1350 1:1 PROG. S/B 750KG
CEP0750DS1400	CHASIS ELECTRICO PORTICO EG1400 1:1 PROG. S/B 750KG
CEP0750DS1450	CHASIS ELECTRICO PORTICO EG1450 1:1 PROG. S/B 750KG

COMPONENTES

DE TRÁFICO

VERTICAL

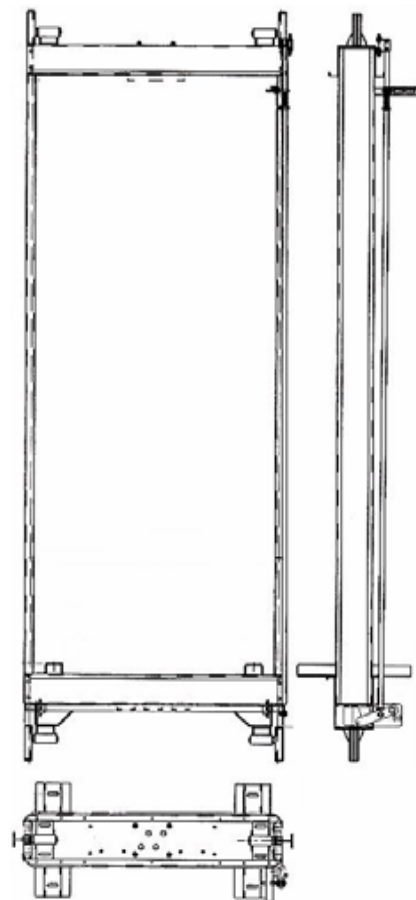
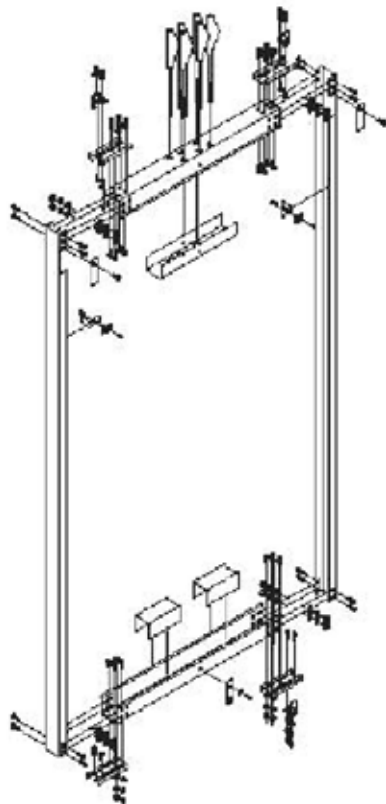


CEM0450DS0600	CHASIS ELECTRICO MOCHILA EG0600 1:1 PROG. S/B 450KG
CEM0450DS0650	CHASIS ELECTRICO MOCHILA EG0650 1:1 PROG. S/B 450KG
CEM0450DS0700	CHASIS ELECTRICO MOCHILA EG0700 1:1 PROG. S/B 450KG
CEM0450DS0750	CHASIS ELECTRICO MOCHILA EG0750 1:1 PROG. S/B 450KG
CEM0450DS0800	CHASIS ELECTRICO MOCHILA EG0800 1:1 PROG. S/B 450KG
CEM0450DS0850	CHASIS ELECTRICO MOCHILA EG0850 1:1 PROG. S/B 450KG
CEM0450DS0900	CHASIS ELECTRICO MOCHILA EG0900 1:1 PROG. S/B 450KG
CEM0450DS0950	CHASIS ELECTRICO MOCHILA EG0950 1:1 PROG. S/B 450KG
CEM0450DS1000	CHASIS ELECTRICO MOCHILA EG1000 1:1 PROG. S/B 450KG
CEM0450DS1050	CHASIS ELECTRICO MOCHILA EG1050 1:1 PROG. S/B 450KG
CEM0450DS1100	CHASIS ELECTRICO MOCHILA EG1100 1:1 PROG. S/B 450KG
CEM0450DS1150	CHASIS ELECTRICO MOCHILA EG1150 1:1 PROG. S/B 450KG
CEM0450DS1200	CHASIS ELECTRICO MOCHILA EG1200 1:1 PROG. S/B 450KG
CEM0600DS0600	CHASIS ELECTRICO MOCHILA EG0600 1:1 PROG. S/B 600KG
CEM0600DS0650	CHASIS ELECTRICO MOCHILA EG0650 1:1 PROG. S/B 600KG
CEM0600DS0700	CHASIS ELECTRICO MOCHILA EG0700 1:1 PROG. S/B 600KG
CEM0600DS0750	CHASIS ELECTRICO MOCHILA EG0750 1:1 PROG. S/B 600KG
CEM0600DS0800	CHASIS ELECTRICO MOCHILA EG0800 1:1 PROG. S/B 600KG
CEM0600DS0850	CHASIS ELECTRICO MOCHILA EG0850 1:1 PROG. S/B 600KG
CEM0600DS0900	CHASIS ELECTRICO MOCHILA EG0900 1:1 PROG. S/B 600KG
CEM0600DS1000	CHASIS ELECTRICO MOCHILA EG1000 1:1 PROG. S/B 600KG
CEM0600DS1050	CHASIS ELECTRICO MOCHILA EG1050 1:1 PROG. S/B 600KG
CEM0600DS1100	CHASIS ELECTRICO MOCHILA EG1100 1:1 PROG. S/B 600KG
CEM0600DS1150	CHASIS ELECTRICO MOCHILA EG1150 1:1 PROG. S/B 600KG
CEM0600DS1200	CHASIS ELECTRICO MOCHILA EG1200 1:1 PROG. S/B 600KG

COMPONENTES

DE TRÁFICO

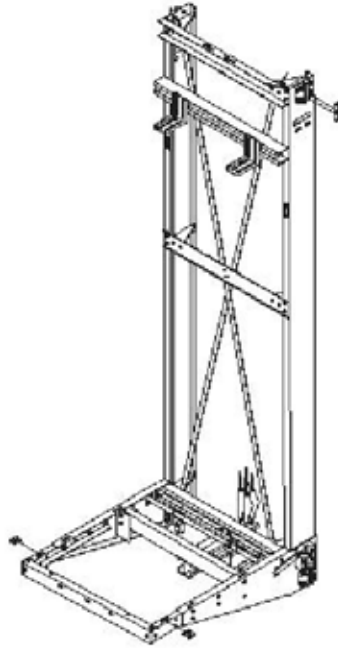
VERTICAL



CC450D0550	CHASIS DE CONTRAPESO EG0550 1:1 SIN ACUÑAMIENTO 450KG
CC450D0600	CHASIS DE CONTRAPESO EG0600 1:1 SIN ACUÑAMIENTO 450KG
CC450D0650	CHASIS DE CONTRAPESO EG0650 1:1 SIN ACUÑAMIENTO 450KG
CC450D0700	CHASIS DE CONTRAPESO EG0700 1:1 SIN ACUÑAMIENTO 450KG
CC450D0750	CHASIS DE CONTRAPESO EG0750 1:1 SIN ACUÑAMIENTO 450KG
CC450D0800	CHASIS DE CONTRAPESO EG0800 1:1 SIN ACUÑAMIENTO 450KG
CC450D0850	CHASIS DE CONTRAPESO EG0850 1:1 SIN ACUÑAMIENTO 450KG
CC450D0900	CHASIS DE CONTRAPESO EG0900 1:1 SIN ACUÑAMIENTO 450KG
CC450D0950	CHASIS DE CONTRAPESO EG0950 1:1 SIN ACUÑAMIENTO 450KG
CC450D1000	CHASIS DE CONTRAPESO EG1000 1:1 SIN ACUÑAMIENTO 450KG
CC450D1100	CHASIS DE CONTRAPESO EG1100 1:1 SIN ACUÑAMIENTO 450KG
CC450D1150	CHASIS DE CONTRAPESO EG1150 1:1 SIN ACUÑAMIENTO 450KG
CC450D1200	CHASIS DE CONTRAPESO EG1200 1:1 SIN ACUÑAMIENTO 450KG
CC750D0800	CHASIS DE CONTRAPESO EG0800 1:1 SIN ACUÑAMIENTO 750KG
CC750D0850	CHASIS DE CONTRAPESO EG0850 1:1 SIN ACUÑAMIENTO 750KG
CC750D0900	CHASIS DE CONTRAPESO EG0900 1:1 SIN ACUÑAMIENTO 750KG
CC750D0950	CHASIS DE CONTRAPESO EG0950 1:1 SIN ACUÑAMIENTO 750KG
CC750D1000	CHASIS DE CONTRAPESO EG1000 1:1 SIN ACUÑAMIENTO 750KG
CC750D1100	CHASIS DE CONTRAPESO EG1100 1:1 SIN ACUÑAMIENTO 750KG
CC750D1150	CHASIS DE CONTRAPESO EG1150 1:1 SIN ACUÑAMIENTO 750KG
CC750D1200	CHASIS DE CONTRAPESO EG1200 1:1 SIN ACUÑAMIENTO 750KG

COMPONENTES DE TRÁFICO

VERTICAL



CHM10300D0600
CHM10300D0650
CHM10300D0700
CHM10300D0750
CHM10450D0800
CHM10450D0850
CHM10450D0900
CHM10450D0950
CHM10450D1000
CHM10450D1050
CHM10450D1100
CHM10450D1150
CHM10450D1200
CHM10600D0800
CHM10600D0850
CHM10600D0900
CHM10600D0950
CHM10600D1000
CHM10600D1050
CHM10600D1100
CHM10600D1150
CHM10600D1200
CHM11000D1000
CHM11000D1050
CHM11000D1100
CHM11000D1150
CHM11000D1200

CHASIS HIDR. MOCHILA EG0600 2:1 INST 300KG
CHASIS HIDR. MOCHILA EG0650 2:1 INST 300KG
CHASIS HIDR. MOCHILA EG0700 2:1 INST 300KG
CHASIS HIDR. MOCHILA EG0750 2:1 INST 300KG
CHASIS HIDR. MOCHILA EG0800 2:1 INST 450KG
CHASIS HIDR. MOCHILA EG0850 2:1 INST 450KG
CHASIS HIDR. MOCHILA EG0900 2:1 INST 450KG
CHASIS HIDR. MOCHILA EG0950 2:1 INST 450KG
CHASIS HIDR. MOCHILA EG1000 2:1 INST 450KG
CHASIS HIDR. MOCHILA EG1050 2:1 INST 450KG
CHASIS HIDR. MOCHILA EG1100 2:1 INST 450KG
CHASIS HIDR. MOCHILA EG1150 2:1 INST 450KG
CHASIS HIDR. MOCHILA EG1200 2:1 INST 450KG
CHASIS HIDR. MOCHILA EG0800 2:1 INST 600KG
CHASIS HIDR. MOCHILA EG0850 2:1 INST 600KG
CHASIS HIDR. MOCHILA EG0900 2:1 INST 600KG
CHASIS HIDR. MOCHILA EG0950 2:1 INST 600KG
CHASIS HIDR. MOCHILA EG1000 2:1 INST 600KG
CHASIS HIDR. MOCHILA EG1050 2:1 INST 600KG
CHASIS HIDR. MOCHILA EG1100 2:1 INST 600KG
CHASIS HIDR. MOCHILA EG1150 2:1 INST 600KG
CHASIS HIDR. MOCHILA EG1200 2:1 INST 600KG
CHASIS HIDR. MOCHILA EG1000 2:1 INST 1000KG
CHASIS HIDR. MOCHILA EG1050 2:1 INST 1000KG
CHASIS HIDR. MOCHILA EG1100 2:1 INST 1000KG
CHASIS HIDR. MOCHILA EG1150 2:1 INST 1000KG
CHASIS HIDR. MOCHILA EG1200 2:1 INST 1000KG

CAH320408S0800
CAH320408S0850
CAH320408S0900
CAH320408S1000
CAH320408S1050

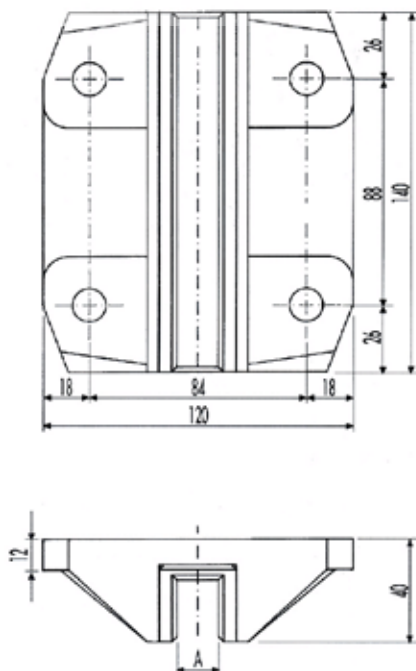
CABEZAL HIDR. SIMPLE POLEA d320MM 4X8MM EG0800
CABEZAL HIDR. SIMPLE POLEA d320MM 4X8MM EG0850
CABEZAL HIDR. SIMPLE POLEA d320MM 4X8MM EG0900
CABEZAL HIDR. SIMPLE POLEA d320MM 4X8MM EG1000
CABEZAL HIDR. SIMPLE POLEA d320MM 4X8MM EG1050

COMPONENTES

DE TRÁFICO

VERTICAL

CTV

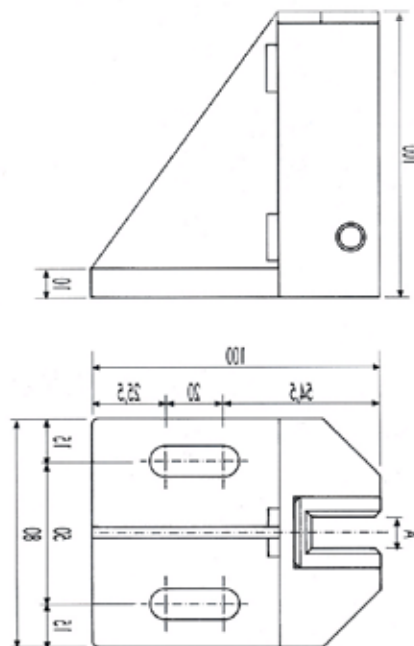


3131.152/x
Soporte rozadera aluminio
grande con rozadera tipo EG
(x = para guías de 5,8,9,12,14 ó 16mm)

3131.152/00
Soporte rozadera aluminio
grande sin rozadera

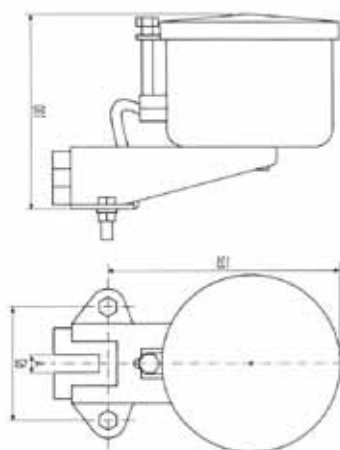
3131.EG/x Rozadera elastollán 140 x 30 (x = para guías 8,9,10,12,14 ó 16mm)

3131.EC/x Rozadera elastollán 100 x 25 (x = para guías 5,8 ó 9mm)



3131.154/x
Soporte rozadera aluminio
pequeño con rozadera tipo EC
(x = para guías de 5,8 ó 9mm)

3131.154/00
Soporte rozadera aluminio
pequeño sin rozadera



- 3131950/05 ENGRASADOR CON BOTE GUIA 5MM
- 3131950/08 ENGRASADOR CON BOTE GUIA 8MM
- 3131950/09 ENGRASADOR CON BOTE GUIA 9MM
- 3131950/12 ENGRASADOR CON BOTE GUIA 12MM
- 3131950/14 ENGRASADOR CON BOTE GUIA 14MM
- 3131950/16 ENGRASADOR CON BOTE GUIA 16MM



COMPONENTES DE TRÁFICO

VERTICAL



614603001010 STE.ROZA. FUNDIDO MP ENG. AK-2



611602003000 ROZADERA 8MM (E-H)ST-140
611602004000 ROZADERA 9MM (E-H)ST-140
611602005000 ROZADERA 16MM (E-H)ST-140
611602005000 ROZADERA FE-16



614610095000 STE.ROZA. CHASIS CRTPESO SCM01



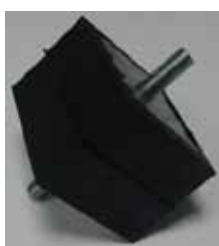
615602000000 RZRA.GUIA D 5MM CH CPSO(NYLON)



611602006000 ALMOHADILLA ROZADERA PVC



6156SPTENGR SPT. ENGR. MAC CC.../D Y CC.../M



611602008000 SENT-BLOCK FJ. INF. 70*60*50



611602408000 STE.RDRA.CHAPA CHASIS ELECT. PTCO.



613602010008 SILENT BLOCK CABLE DE 8/9MM



613602010010 SILENT BLOCK CABLE DE 10/11/12 MM

COMPONENTES DE TRÁFICO

VERTICAL

CTV



6116FICHELEC FJ. INF CH ELEC PORTICO CABINA



6116FSCHPORT FJ.SUP.CH ELEC PORTICO CABINA



614610655030 CALCE STE. RZA E=3MM CH-450/D



614610955010 CALECE SPTE.RZDA MP E=1MM ST140



61161ROD125 RUEDA Y EJE DIAMETRO 125X32



614611974000 ACC.ROD.D-60+EJE+T.EMB(1UD)KH-300

614611974010 ROD.D-60+EJE+TOR.REV.1KH-300/D-R1



614603001010 ACC. CASLLO EJE ACUÑO. 14 NYLON

COMPONENTES DE TRÁFICO

VERTICAL



- 030210001 PARACIDAS INSTANTANEO BAJADA IN-3000 (JUEGO) T8/9MM
- 030210002 PARACIDAS INSTANTANEO BAJADA IN-6000 (JUEGO) T16MM
- 030210003 PARACIDAS INSTANTANEO BAJADA IN-G10 (JUEGO) T10MM



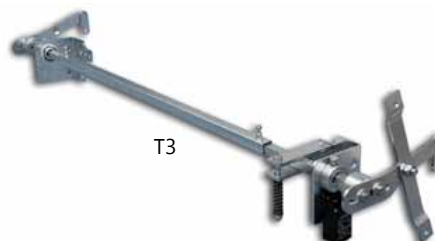
- 030210004 PARACIDAS PROGRESIVO SUB/BAJ PQ-3400-UD (JUEGO) T8/16MM
- 030210005 PARACIDAS PROGRESIVO SUB/BAJ PQ-4000-UD (JUEGO) T8/16MM
- 030210006 PARACIDAS PROGRESIVO SUB/BAJ PR-2000-UD (JUEGO) T5/16MM
- 030210007 PARACIDAS PROGRESIVO SUB/BAJ ASG-100-UD (JUEGO) T7/16MM
- 030210008 PARACIDAS PROGRESIVO SUB/BAJ ASG-120-UD (JUEGO) T7/16MM
- 030210009 PARACIDAS PROGRESIVO SUB/BAJ ASG-121-UD (JUEGO) T7/16MM
- 030210014 PARACIDAS PROGRESIVO SUB/BAJ PR-2500-UD V35 (JUEGO) T7/16MM
- 030210015 PARACIDAS PROGRESIVO SUB/BAJ PR-2500-UD V50 (JUEGO) T7/16MM



- 030210010 PARACIDAS PROGRESIVO BAJADA PR-2500 (JUEGO) T8/16MM
- 030210010 PARACIDAS PROGRESIVO BAJADA ASG-100 (JUEGO) T7/16MM
- 030210010 PARACIDAS PROGRESIVO BAJADA ASG-120 (JUEGO) T7/16MM
- 030210010 PARACIDAS PROGRESIVO BAJADA ASG-121 (JUEGO) T7/16MM



- 030210016 TIMONERIA EXTENSIBLE T1 IN300/600/G10/PR2500
- 030210017 TIMONERIA EXTENSIBLE T2 PR2500UD V35
- 030210018 TIMONERIA EXTENSIBLE T3 PR2000/2500UD V50/3400/4000
- 030210019 TIMONERIA EXTENSIBLE T25 ASG
- 030210020 TIMONERIA EXTENSIBLE T25UD ASG-UD



COMPONENTES

DE TRÁFICO

VERTICAL



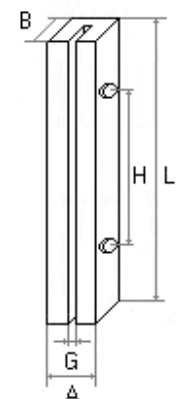
CON ALETAS

REFERENCIA	DESCRIPCIÓN	MEDIDAS				
		G	H	L	A	B
COZ0927095	Rozadera 9 x 270	9	258	270	30	70
COZ1627095	Rozadera 16 x 270	16	258	270	30	60
COZ1400695	Rozadera 6 x 140 (Adiprene)	6	141	151	19	29
COZ1401095	Rozadera 10 x 140 (Adiprene)	10	141	151	22	35
COZ9CENIA95	Rozadera 9 x 132 Cenia	9	132	150	20	32
COZ9CAUSI95	Rozadera 9 x 106 Causi	9	106	113	23	36
IHZBN11009Z	Rozadera 9 x 112 "BN"	9	112	124	18	21
IHZ10030RZ	Rozadera 30 x 100 R-30	30	100	107	45	31
IHZ10040RZ	Rozadera 40 x 100 R-40	40	100	107	54	31
COZ100595	Rozadera 5 x 100	5	100	110	18	29
IHZ14006Z	Rozadera 6 x 140 G-6	6	140	150	30	28
IHZ14008Z	Rozadera 8 x 140 G-8	8	140	150	30	28
IHZ14009Z	Rozadera 9 x 140 G-9	9	140	150	30	28
COZ1100895	Rozadera 8 x 110	9	110	120	23	34
COZ1100995	Rozadera 9 x 110	10	110	120	23	34
IHZ14014Z	Rozadera 14 x 140 G-14	14	140	150	30	28
IHZ14016Z	Rozadera 16 x 140 G-16	16	140	150	30	28
IHZ08705Z	Rozadera 5 x 87 NE-201	5	80	87	20	30
IHZ10015Z	Rozadera 15 x 100 OP-10	15	100	108	30	26
IHZ10005Z	Rozadera 5 x 100 G-5	5	100	110	20	29



CON TETONES

REFERENCIA	DESCRIPCIÓN	MEDIDAS				
		G	H	L	A	B
IHZ14006TZ	Rozadera 6 x 140 EG-6	6	100	140	29	30
IHZ14008TZ	Rozadera 8 x 140 EG-8	8	100	140	29	30
IHZ14009TZ	Rozadera 9 x 140 EG-9	9	100	140	29	30
IHZ14010TZ	Rozadera 10 x 140 EG-10	10	100	140	29	30
IHZ14012TZ	Rozadera 12 x 140 EG-12	12	100	140	29	30
IHZ14014TZ	Rozadera 14 x 140 EG-14	14	100	140	29	30
IHZ14016TZ	Rozadera 16 x 140 EG-16	16	100	140	29	30
COZ9GIESAT95	Rozadera 9 x 100 Giesa	9	60	100	27	30
COZ14GIESAT95	Rozadera 14 x 100 Giesa	14	60	100	27	30
COZ14008TA95	Rozadera RE-9P Aletas y 2 tetones	9	138	154	30	30
COZ14007TA95	Rozadera RE-8P Aletas y 2 tetones	8	138	154	30	30



COMPONENTES DE TRÁFICO

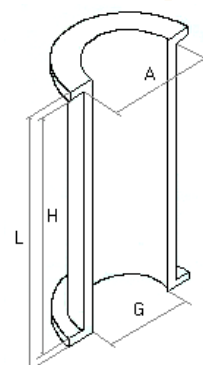
VERTICAL

CTV

CIRCULARES

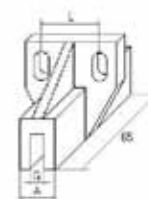
REFERENCIA	DESCRIPCIÓN	MEDIDAS				
		G	H	L	A	B
COZ30C95	Rozadera circular C-30 c/aletas	30	100	108	40	-
IHZ45CZ	Rozadera circular C-45 c/aletas	45	126	134	55	-
IHZ50CZ	Rozadera circular C-50 c/aletas	50	126	134	55	-
COZ30CT95	Rozadera circular C-30 c/tetones	30	110	-	40	80
COZ45CT95	Rozadera circular C-45 c/tetones	45	120	-	60	90
COZ50CT95	Rozadera circular C-50 c/tetones	50	120	-	60	90
COZ55CT95	Rozadera circular C-55 c/tetones	55	120	-	75	90
COZ60CT95	Rozadera circular C-60 c/tetones	60	120	-	75	90

Cota 'B' distancia entre tetones



CON TALADROS

REFERENCIA	DESCRIPCIÓN	MEDIDAS				
		G	H	L	A	B
IHZ352005EZ	Rozadera 5 c/taladros	5	65	35	35	33
IHZ353516EZ	Rozadera 16 c/taladros	16	65	35	21	33
COZ5EST95	Rozadera 5 especial c/taladros	5	65	35	30	33
COZ8EST95	Rozadera 8 especial c/taladros	8	65	35	30	33
COZ9EST95	Rozadera 9 especial c/taladros	9	65	35	30	33
COZ16EST95	Rozadera 16 especial c/taladros	16	65	35	30	33
COZ08CR95	Rozadera cable rígido de 8	9	48	60	40	30

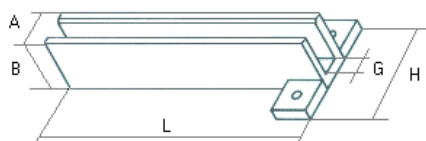


VARIOS

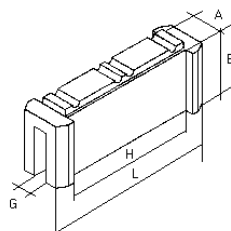
REFERENCIA	DESCRIPCIÓN	MEDIDAS				
		G	H	L	A	B
COZ90VT95	Rozadera V c/tetones	10	70	90	73	-
COZ148200695	Patín cabina	16	-	150	20	6
COZ100220895	Patín contrapeso	16	-	100	22	9
COZORONA95	Rozadera ORONA especial	10	102	122	23	46
COZ8T95	Rozadera 8 con solapas y T	9	60	150	21	31
COZ9T95	Rozadera 9 con solapas y T	10	60	150	21	31



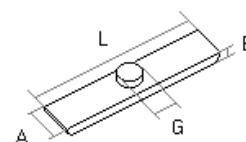
Rozadera V con tetones



ROZADERAS CON SOLAPAS



ROZADERA ORONA ESPECIAL



PATIN

COMPONENTES

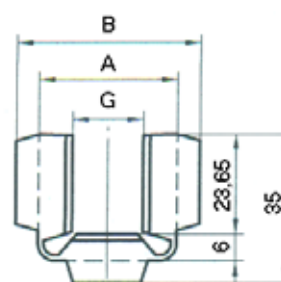
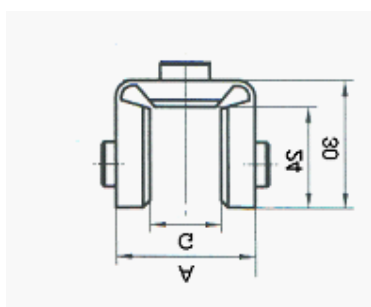
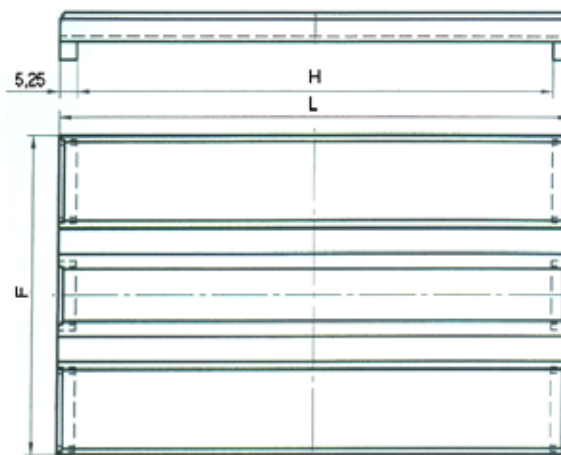
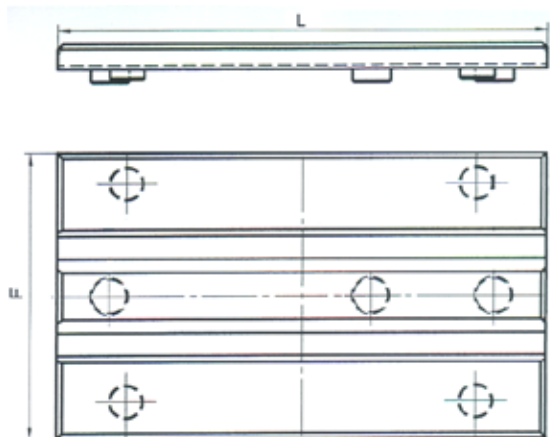
DE TRÁFICO

VERTICAL



ROZADERAS PLEGABLES

REFERENCIA	DESCRIPCIÓN	MEDIDAS					
		G	H	L	F	A	B
IGANP05IG	Rozadera FS-5 c/aletas	5,5	100	110	73	19	29
IGANP08IG	Rozadera FS-8 c/aletas	8,5	140	150	83,5	29	39
IGANP09IG	Rozadera FS-9 c/aletas	9,5	140	150	83,5	29	39
IGANP10IG	Rozadera FS-10 c/aletas	10,5	140	150	83,5	29	39
IGANP14IG	Rozadera FS-14 c/aletas	14,5	140	150	83,5	29	39
IGANP16IG	Rozadera FS-16 c/aletas	16,5	140	150	83,5	29	39
IGTNP05IG	Rozadera FS-5 c/tetones (2)	5,5	-	100	73	19	-
IGTNP06IG	Rozadera FS-6 c/tetones (1)	6,5	-	140	83,5	29	-
IGTNP08IG	Rozadera FS-8 c/tetones (1)	8,5	-	140	83,5	29	-
IGX0033IG	Rozadera FS-8 c/tetones (3)	8,5	-	140	83,5	29	-
IGTNP09IG	Rozadera FS-9 c/tetones (1)	9,5	-	140	83,5	29	-
IGX0032IG	Rozadera FS-9 c/tetones (3)	9,5	-	140	83,5	29	-
IGTNP10IG	Rozadera FS-10 c/tetones (1)	10,5	-	140	83,5	29	-
IGTNP14IG	Rozadera FS-14 c/tetones (1)	14,5	-	140	83,5	29	-
IGTNP16IG	Rozadera FS-16 c/tetones (1)	16,5	-	140	83,5	29	-
IGX0034IG	Rozadera FS-16 c/tetones (3)	16,5	-	140	83,5	29	-



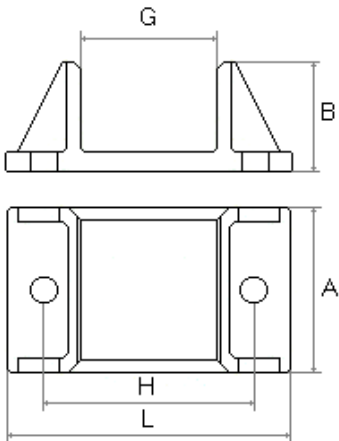
COMPONENTES DE TRÁFICO

VERTICAL

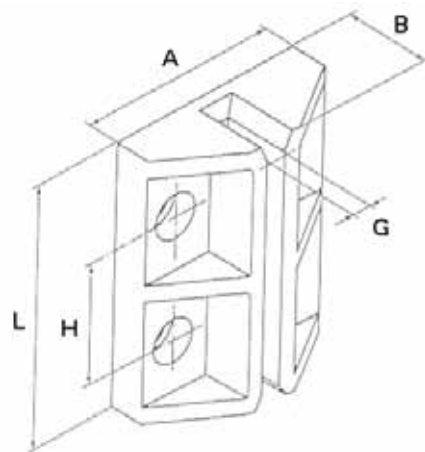


ROZADERAS VARIAS

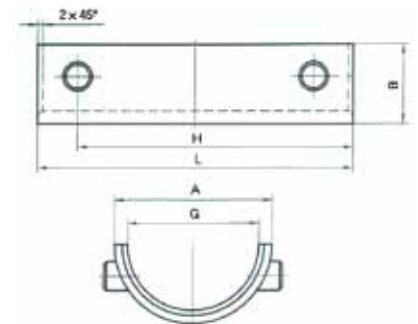
REFERENCIA	DESCRIPCIÓN	MEDIDAS				
		G	H	L	A	B
AGX0001IG	Rozadera plana c/base VS60	6	30	61	50	30
IGX0003EC	Rozadera Sadet 9	10	59	118	24	26
IGX0020EC	Rozadera Sadet 30	31	50	100	45	26
IGX0025UA	Rozadera Ciasa 8	9	110	140	24	30
IGX0011TC	Rozadera Ciasa 9	10	110	140	24	30
IGX0040TC	Rozadera c/base 5	6	130	153	51	49
IGX0039TC	Rozadera c/base 30	32	130	153	76	41
IGX0023EC	Rozadera c/base 40	42	63	84	46	30
KGTSR30CC	Rozadera circular SR30 c/tetones	30	95	110	42	21
KGTSR45CC	Rozadera circular SR45 c/tetones	45	105	120	60	30
KGTSR50CC	Rozadera circular SR50 c/tetones	50	105	120	60	30
KGTSR55CC	Rozadera circular SR55 c/tetones	55	105	120	75	37,5
KGTSR60CC	Rozadera circular SR60 c/tetones	60	105	120	75	37,5



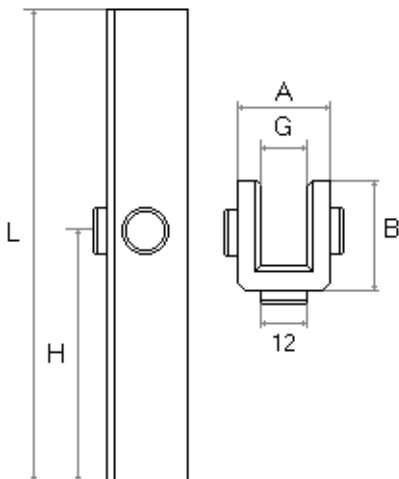
ROZADERA C/BASE 40



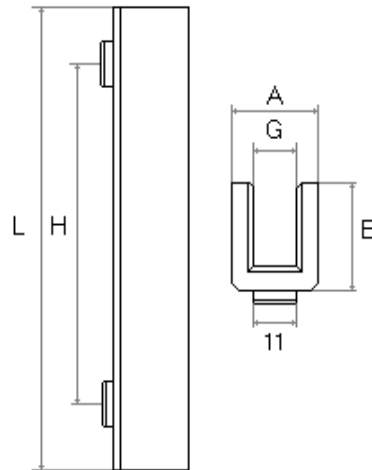
ROZADERA VS



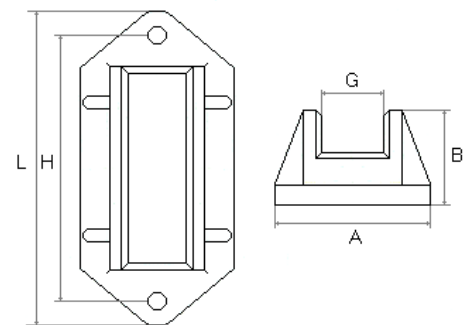
ROZADERA SR



ROZADERA SADET 9 o 30



ROZADERA CIASA 8 o 9



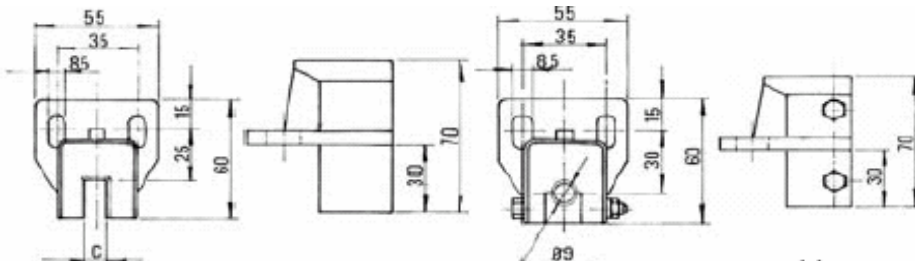
ROZADERA C/BASE 5 o 30

COMPONENTES DE TRÁFICO

VERTICAL



- 129BNAP-10 RZDRA. CAB. S/B ENG. C/DESL. NYLON GUIA 10MM
- 129BNAP-12 RZDRA. CAB. S/B ENG. C/DESL. NYLON GUIA 12MM
- 129BNAP-14 RZDRA. CAB. S/B ENG. C/DESL. NYLON GUIA 14MM
- 129BNAP-16 RZDRA. CAB. S/B ENG. C/DESL. NYLON GUIA 16MM
- 129BNAP-8 RZDRA. CAB. S/B ENG. C/DESL. NYLON GUIA 8MM
- 129BNAP-9 RZDRA. CAB. S/B ENG. C/DESL. NYLON GUIA 9MM
- 129BNAW-16 RZDRA. CAB. S/B ENG. C/DESL. ARNITEL GUIA 16MM
- 129BNAW-8 RZDRA. CAB. S/B ENG. C/DESL. ARNITEL GUIA 8MM
- 129BNAW-9 RZDRA. CAB. S/B ENG. C/DESL. ARNITEL GUIA 9MM



- 129CNAP-15 RZDRA. CONTRAPESO S/ENGR. NYLON GUIA 15MM
- 129CNAP-5 RZDRA. CONTRAPESO S/ENGR. NYLON GUIA 5MM
- 129CNAW-15 RZDRA. CONTRAPESO S/ENGR. ARNITEL GUIA 15MM
- 129CNAW-5 RZDRA. CONTRAPESO S/ENGR. ARNITEL GUIA 5MM
- 129NGW-5 RZDRA. CONTRAPESO C/ENGR. ARTINEL GUIA 5MM
- 129CRAP-8 RZDRA. CONTRAPESO S/ENGR. NYLON GUIA 8MM
- 129RAW-5 RZDRA. CONTRAPESO S/ENGR. ARTINEL 8MM



- 129CNAP5/F7
- 129CNAP5/F8
- 129CNAP5/F9
- 129CNAW5/F8
- 129CNAW5MA



- RZDRA. CONTRAPESO FRESADA 7MM
- RZDRA. CONTRAPESO FRESADA 8MM
- RZDRA. CONTRAPESO FRESADA 9MM
- RZDRA. CONTRAPESO FRESADA 8MM
- RZDRA. CONTRAPESO ARTINEL 5 63 SHORE



COMPONENTES

DE TRÁFICO

VERTICAL



9199001 SOPORTE METALICO (SUELTO)



9199002 ROTULA GOMA PARA DESLIZADERA

- 9199004/12 GRN. BISULFURO RT. GOMA CANAL 12MM
 9199004/14 GRN. BISULFURO RT. GOMA CANAL 14MM
 9199004/16 GRN. BISULFURO RT. GOMA CANAL 16MM
 9199004/8 GRN. NYLON BISULFURO RT. GOMA CANAL 8MM
 9199004/9 GRN. NYLON BISULFURO RT. GOMA CANAL 9MM



- 9199005/10 GUARNICION ARTINEL CANAL 10MM
 9199005/12 GUARNICION ARTINEL CANAL 12MM
 9199005/14 GUARNICION ARTINEL CANAL 14MM
 9199005/16 GUARNICION ARTINEL CANAL 16MM
 9199005/8 GUARNICION ARTINEL CANAL 8MM
 9199005/9 GUARNICION ARTINEL CANAL 9MM



- 9199006/12 GUARNICION ARTINEL RTLA. DE GOMA CANAL 12MM
 9199006/14 GUARNICION ARTINEL RTLA. DE GOMA CANAL 14MM
 9199006/16 GUARNICION ARTINEL RTLA. DE GOMA CANAL 16MM
 9199006/8 GUARNICION ARTINEL RTLA. DE GOMA CANAL 8MM
 9199006/9 GUARNICION ARTINEL RTLA. DE GOMA CANAL 9MM



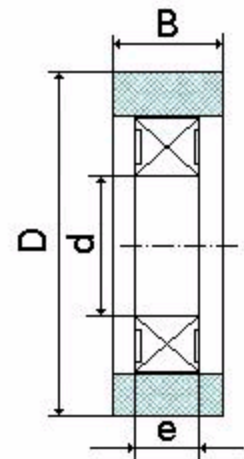
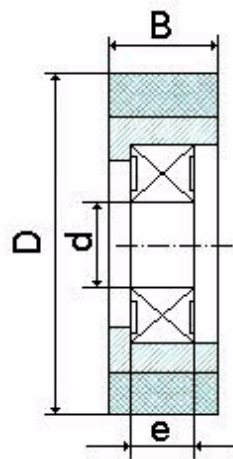
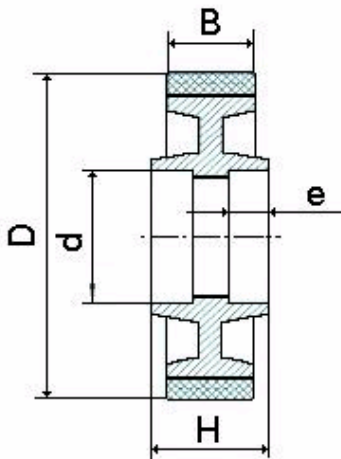
COMPONENTES DE TRÁFICO

VERTICAL



RODADERAS

REFERENCIA	OBSERVACIONES	MEDIDAS				
		D	d	H	B	E
KRV0016CC	Vulkollan sobre el rodamiento.Sin núcleo metálico.	62	25	-	21	12
KRO6200CC	Núcleo metálico.Incluye rodamiento.	62	25	-	21	12
KRO8000CC	Núcleo metálico.Incluye rodamiento.	80	25	-	25	15
KRE0803VE	Núcleo metálico.Incluye rodamiento y eje.	80	25	-	25	15
KRO9000CC	Núcleo metálico.Incluye rodamiento.	90	25	-	28	15
KRF1125CC	Núcleo de fundición.No incluye rodamientos	125	47	33	26	14
KRE1252VE	Núcleo de fundición.Incluye rodamientos y eje.	125	47	33	26	14



Tipo KRF



Tipo KRO



Tipo KRV

COMPONENTES

DE TRÁFICO

VERTICAL



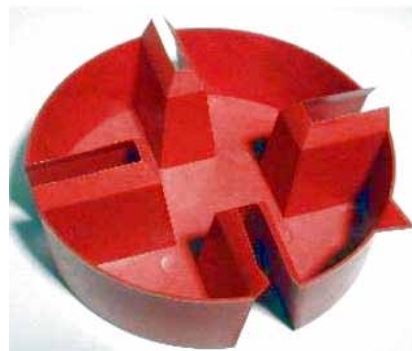
129BNGP-16
129BNGW-1
129BNGW-9

RZDRA. CAB. C/B ENG. C/DESL. NYLON GUIA 16MM
RZDRA. CAB. C/B ENG. C/DESL. ARNITEL GUIA 16MM
RZDRA. CAB. C/B ENG. C/DESL. ARNITEL GUIA 9MM



AKP0021PL
AKP0024PL
AKPM023PL

ENGRASADOR DE PLASTICO AK-10
ENGRASADOR DE PLASTICO AK-10
ENGRASADOR DE PLASTICO AK-2



IXX0019PL

RECOGEDOR DE ACEITE

COMPONENTES DE TRÁFICO

CTV

VERTICAL

<p>750 X 125 X 100</p>	
<p>820 X 100 X 100</p>	
<p>1000 X 100 X 100</p>	
<p>PALANQUILLA 80 X 80</p>	
<p>PALANQUILLA 100 X 100</p>	

COMPONENTES DE TRÁFICO

VERTICAL

CTV



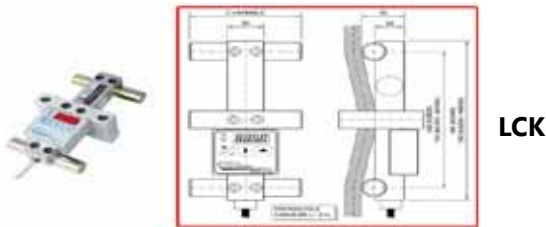
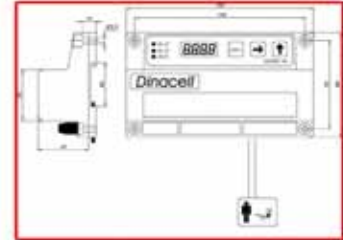
ECO/S00

ECO-500 CTRLAL PCG. ECO-500 80/260V 2 RL

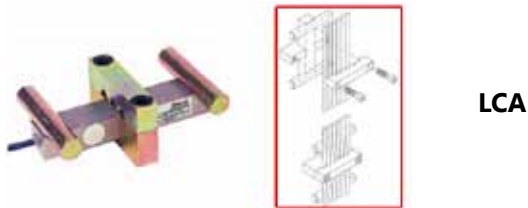


VK-SERIES

VK-31 CENTRAL PESACARGAS 3 RELES VK-31 115/230V

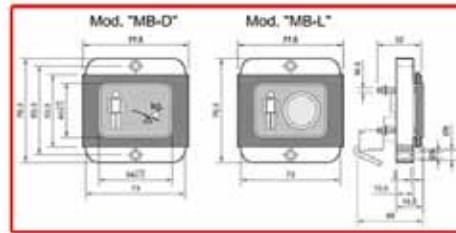


LCK



LCA

LCA-K400 KIT PESACARGAS LCA C/CENTR. ECO500
LCA-K400 KIT PESACARGAS LCK C/CENTRALITA



MBD INDICADOR ACUSTICO-LUMINOSO ESC. MUÑECOS

SW-K-308 JUEGO DE SENSORES SW 3 CABLES d8MM
SW-K-309 JUEGO DE SENSORES SW 3 CABLES d9MM
SW-K-310 JUEGO DE SENSORES SW 3 CABLES d10MM

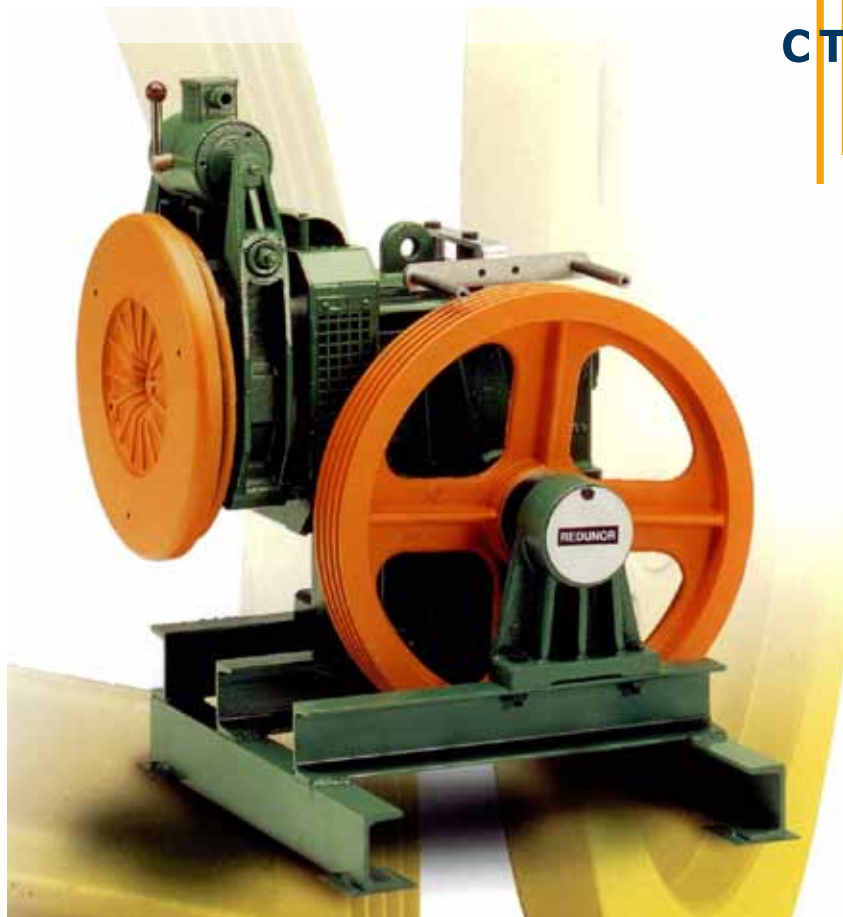
SW-K-408 JUEGO DE SENSORES SW 4 CABLES d8MM
SW-K-409 JUEGO DE SENSORES SW 4 CABLES d9MM
SW-K-410 JUEGO DE SENSORES SW 4 CABLES d10MM



COMPONENTES

DE TRÁFICO

VERTICAL



MODELO RE

Velocidad m/s Speed m/s Vitesse m/s	Polea Ø mm Pulley Ø mm Poulie Ø mm	Reducción Gear ratio Reduction	C A R G A " L O A D " C H A R G E " Q t a b " K g	Motor 4/16 polos 1500/375 rpm 50Hz					Ref Máquina Machine ref. Treuril ref.	RE RE-S
				Motor 4 polos 1500 rpm				8,5CV		
				4,5CV	5CV	5,5CV	7,5CV	8,5CV		
0.48	450	1/73		530	590	630			101	
0.51	480	1/73		510	565	600			102	
0.54	500	1/73		475	525	570			103	
0.59	550	1/73		430	480	515			104	
0.60	450	1/59		480	535	585	720		106	
0.63	590	1/73		405	455	490			105	
0.64	480	1/59		440	490	545	620		107	
0.67	500	1/59		420	465	515	580		108	
0.73	550	1/59		385	430	470	540		109	
0.79	590	1/59		360	400	440	500		110	
0.79	450	1/45		385	430	470	570	650	111	
0.83	480	1/45		365	405	445	540	600	112	
0.87	500	1/45		350	390	435	510	590	113	
0.95	450	1/37		335	370	410	560	620	116	
0.96	550	1/45		320	355	395	480	550	114	
1.02	480	1/37		310	350	380	530	580	117	
1.03	590	1/45		300	330	360	460	520	115	
1.06	500	1/37		300	335	370	510	555	118	
1.17	550	1/37		270	305	335	460	500	119	
1.25	590	1/37		255	285	310	425	480	120	

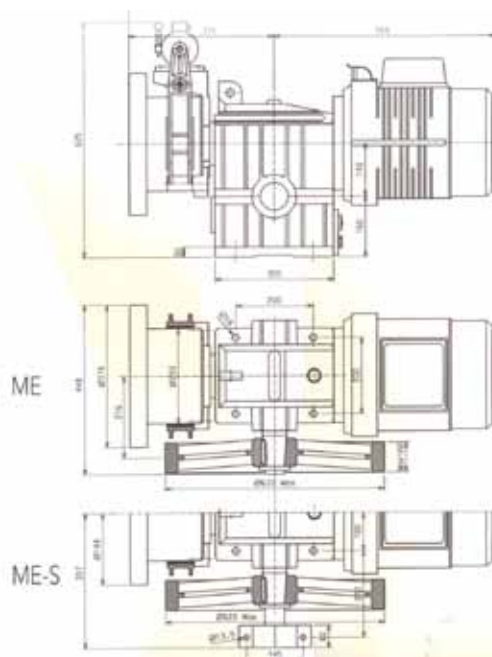
COMPONENTES

DE TRÁFICO

VERTICAL

CTV

MODELO ME y ME-S



	Par max. Max torque Couple max.	Carga estática Static load Charge statique	Reducciones Ratios Rapports	Aceite recomendado Recommended oil Huiles Conseilles	Capacidad Capacity Capacite
ME-S + Con soporte with support + Avec support	117 Kgm	3200 Kg	1/37 • 1/45 • 1/59 • 1/73 • 2/37	Esso spartan 220 Mobilgear 630 Shell omala oil 220	3L
ME + Sin soporte without support + Sans support	117 Kgm	2000 Kg	1/37 • 1/45 • 1/59 • 1/73 • 2/37	Esso spartan 220 Mobilgear 630 Shell omala oil 220	3L

Velocidad m/s Speed m/s Vitesse m/s	Polea Ø mm Pulley Ø mm Poulie Ø mm	Reducción Gear ratio Reduction	C A R G A " L O A D " C H A R G E " Q u a n t i t y " K g	Motor 4/16 polos		1500/375 rpm		50Hz		Ref Máquina	ME	
				Motor 4 polos		1500 rpm					Machine ref.	ME-S
				4,5CV	5CV	5,5CV	7,5CV	8,5CV	9CV	10CV	Treuil ref.	ME-S
0.48	450	1/73		530	590	630					201	
0.51	480	1/73		510	565	600					202	
0.54	500	1/73		475	525	570					203	
0.59	550	1/73		430	480	515					204	
0.60	450	1/59		480	535	585	720				206	
0.63	590	1/73		405	455	490					205	
0.64	480	1/59		440	490	545	620				207	
0.67	500	1/59		420	465	515	580				208	
0.73	550	1/59		385	430	470	540				209	
0.79	590	1/59		360	400	440	500				210	
0.79	450	1/45		385	430	470	570	650			211	
0.83	480	1/45		365	405	445	540	600			212	
0.87	500	1/45		350	390	435	510	590			213	
0.95	450	1/37		335	370	410	560	620	655	725	216	
0.96	550	1/45		320	355	395	480	550			214	
1.02	480	1/37		310	350	380	530	580	610	675	217	
1.03	590	1/45		300	330	360	460	520			215	
1.06	500	1/37		300	335	370	510	555	585	645	218	
1.17	550	1/37		270	305	335	460	500	530	585	219	
1.25	590	1/37		255	285	310	425	480	495	550	220	
1.90	450	2/37		155	175	190	260	295			226	
2.04	480	2/37		150	170	185	255	285			227	

consultar MODELO ME y ME-S COMPACT

COMPONENTES DE TRÁFICO

VERTICAL



MODELO MC y MC-S



	Per max. Max torque Couple max.	Carga estática Static load Charge stiffness	Reducciones Ratio Reducers	Acces recomendada Recommended of Holes Consoles	Capacidad Capacity Capacity
MC-S <i>Con soporte With support With support</i>	117 Kgm	3200 Kg	1/3 • 1/4 • 1/5 • 1/7 • 1/10 • 1/15	Eje soporte 228 Wulfiger 622 Shell axis of 220	3L
MC <i>Con soporte With support With support</i>	117 Kgm	3000 Kg	1/3 • 1/4 • 1/5 • 1/7 • 1/10 • 1/15	Eje soporte 228 Wulfiger 620 Shell axis of 220	3L

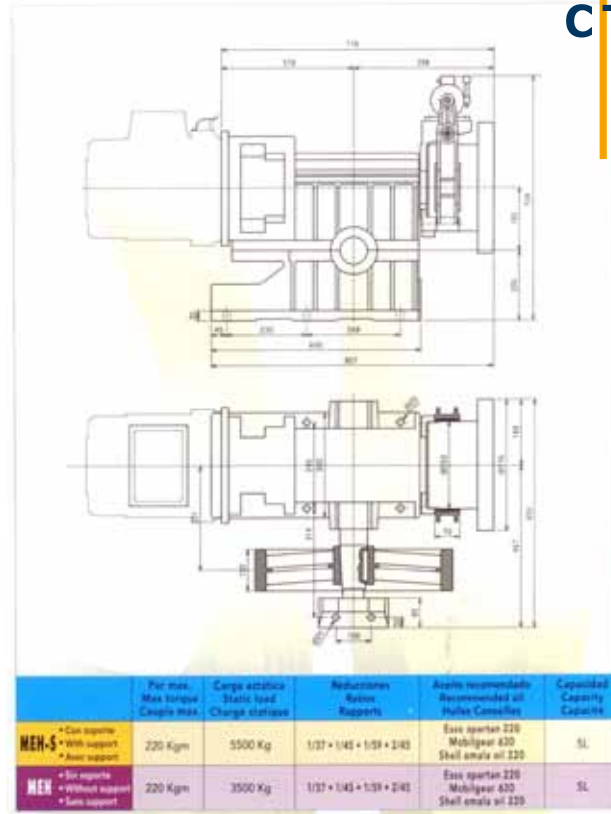
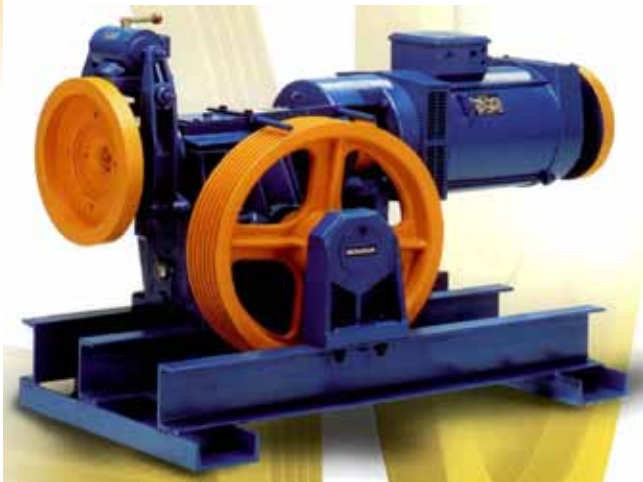
Velocidad m/s Speed m/s Vitesse m/s	Polea Ø mm Pulley Ø mm Poulie Ø mm	Reducción Gear ratio Reduction	C A R G A " L O A D " C H A R G E " Q u a n t i t y " K g	Motor 4/16 polos 1500/375 rpm		50Hz		Ref Máquina MC	
				Motor 4 polos 1500 rpm		9CV	10CV	Machine ref.	
				4,5CV	5CV	5,5CV	7,5CV	8,5CV	Treuil ref. MC-S
0.48	450	1/73		530	590	630			301
0.51	480	1/73		510	565	600			302
0.54	500	1/73		475	525	570			303
0.59	550	1/73		430	480	515			304
0.60	450	1/59		480	535	585	720		306
0.63	590	1/73		405	455	490			305
0.64	480	1/59		440	490	545	620		307
0.67	500	1/59		420	465	515	580		308
0.73	550	1/59		385	430	470	540		309
0.79	590	1/59		360	400	440	500		310
0.79	450	1/45		385	430	470	570	650	311
0.83	480	1/45		365	405	445	540	600	312
0.87	500	1/45		350	390	435	510	590	313
0.95	450	1/37		335	370	410	560	620 655 725	316
0.96	550	1/45		320	355	395	480	550	314
1.02	480	1/37		310	350	380	530	580 610 675	317
1.03	590	1/45		300	330	360	460	520	315
1.06	500	1/37		300	335	370	510	555 585 645	318
1.17	550	1/37		270	305	335	460	500 530 585	319
1.25	590	1/37		255	285	310	425	480 495 550	320

COMPONENTES DE TRÁFICO

VERTICAL



MODELO MEH Y MEH-S



Velocidad m/s Speed m/s Vitesse m/s	Polea Ø mm Pulley Ø mm Poulie Ø mm	Reducción Gear ratio Reduction	C A R G A " L O A D " C H A R G E " Q t a b " K g	Motor 4/16 polos 1500/375 rpm		50Hz			Ref Máquina Machine ref. Treuil ref. MEH-S		
				Motor 4 polos 1500 rpm	10CV	12CV	14CV	16CV		18CV	20CV
0.6	450	1/59									501
0.62	480	1/59									502
0.67	500	1/59									503
0.73	550	1/59									504
0.78	590	1/59									505
0.78	450	1/45									506
0.83	480	1/45									507
0.87	500	1/45									508
0.95	450	1/37									511
0.96	550	1/45									509
1.02	480	1/37									512
1.03	590	1/45									510
1.06	500	1/37									513
1.17	550	1/37									514
1.25	590	1/37									515
1.57	450	2/45									516
1.67	480	2/45									517
1.74	500	2/45									518
1.92	550	2/45									519
2.06	590	2/45									520

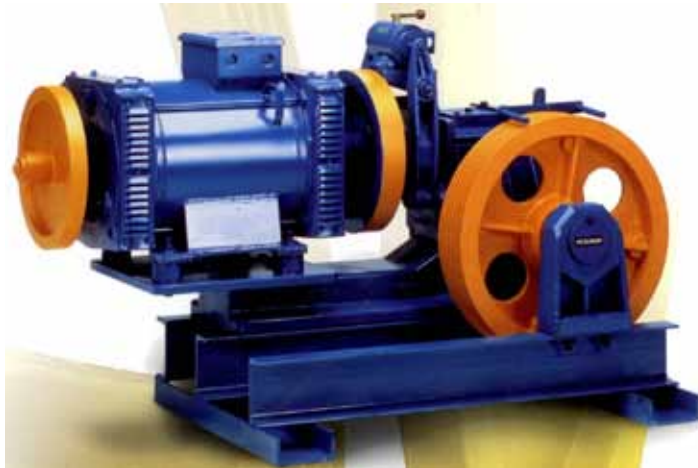
COMPONENTES

DE TRÁFICO

VERTICAL



MODELO MCH y MCH-S



	Per max. Max torque Carga máx.	Carga máxima Stress load Charge maxime	Reducción Ratio Rapport	Acabado recomendado Recommended oil Huile conseillée	Capacidad Capacity Capacité
MCH-S *Con soporte *with support * Avec support	220 Kgm	5500 Kg	1:37 + 1:45 + 1:37 + 2:41	Oil sparax 220 Moligras 630 Shell omala wt 220	5L
MCH *Sin soporte *without support * Sans support	220 Kgm	3500 Kg	1:37 + 1:45 + 1:37 + 2:41	Oil sparax 220 Moligras 630 Shell omala wt 220	5L

Velocidad m/s Speed m/s Vitesse m/s	Polea Ø mm Pulley Ø mm Poulie Ø mm	Reducción Gear ratio Reduction	C	Motor 4/16 polos 1500/375 rpm	50Hz	Ref Máquina MCH						
			A	Motor 4 polos 1500 rpm		Machine ref.						
			R	10CV 12CV 14CV 16CV 18CV 20CV 22CV 24CV		Treuil ref. MCH-S						
0.6	450	1/59	G	965	1160	401						
0.62	480	1/59	A	930	1120	402						
0.67	500	1/59	"	855	1030	403						
0.73	550	1/59	L	790	950	404						
0.78	590	1/59	O	740	885	405						
0.78	450	1/45	A	860	1030	1200	1375	1545	406			
0.83	480	1/45	D	835	965	1125	1285	1445	407			
0.87	500	1/45	"	795	920	1075	1230	1380	408			
0.95	450	1/37	C	730	880	1025	1170	1320	1470	1610	1800	411
0.96	550	1/45	H	690	835	975	1110	1245	409			
1.02	480	1/37	A	680	815	950	1090	1230	1365	1550	1730	412
1.03	590	1/45	R	645	775	905	1035	1160	410			
1.06	500	1/37	E	655	785	915	1050	1185	1315	1445	1600	413
1.17	550	1/37	"	590	715	835	950	1070	1190	1310	1450	414
1.25	590	1/37	Q	555	670	780	890	1000	1115	1225	1370	415
1.57	450	2/45	t	495	590	690	790	890	985	1090	1210	416
1.67	480	2/45	a	465	550	645	740	835	925	1020	1135	417
1.74	500	2/45	"	440	535	625	710	800	885	975	1085	418
1.92	550	2/45	K	405	485	565	645	725	810	890	990	419
2.06	590	2/45	g	380	455	530	605	680	760	835	930	420

COMPONENTES

DE TRÁFICO

VERTICAL



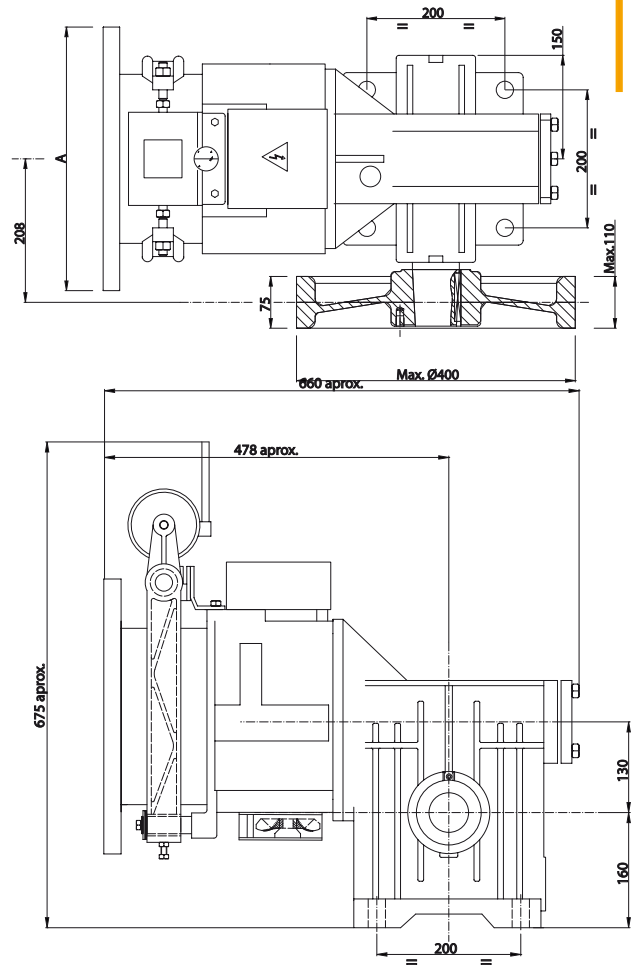
CODIGO	DESCRIPCION - ARTICULO
REDPT4004X8	POLEA TRACTORA DIAMETRO 400 mm. (4X8)
REDPT4504X8	POLEA TRACTORA DIAMETRO 450mm. (4X8)
REDPT4804X8	POLEA TRACTORA DIAMETRO 480mm. (4X8)
REDPT5004X8	POLEA TRACTORA DIAMETRO 500mm. (4X8)
REDPT5504X8	POLEA TRACTORA DIAMETRO 550mm. (4X8)
REDPT5904X8	POLEA TRACTORA DIAMETRO 590mm. (4X8)
REDFRRE190	FRENO DE MAQUINA 190v MOD.RE
REDFRME190	FRENO DE MAQUINA 190v MOD.ME
REDFRRE110	FRENO DE MAQUINA 110v MOD.RE
REDFRME110	FRENO DE MAQUINA 110v MOD.ME
REDFRRE60	FRENO DE MAQUINA 60v MOD.RE
REDFRME60	FRENO DE MAQUINA 60v MOD.ME
REDFRRE48	FRENO DE MAQUINA 48v MOD.RE
REDFRME48	FRENO DE MAQUINA 48v MOD.ME
RED1	PROTECTOR DE POLEA TRACTORA
RED14	CORONA REDUCCION 1/73 CON EJE
RED14-1	CORONA REDUCCION 1/59 CON EJE
RED14-2	CORONA REDUCCION 1/45 CON EJE
RED14-3	CORONA REDUCCION 1/37 CON EJE
RED14-4	CORONA REDUCCION 2/37 CON EJE
RED27	SOPORTE POLEA DESVIO EJE 50 MM
RED39	ZAPATA DE FRENO MOD.RE 1 V
RED39-1	ZAPATA DE FRENO MOD.RE 2 V
RED39-2	ZAPATA DE FRENO MOD.ME
RED43	CASQUILLO SIN FIN MOD.RE
RED43-1	CASQUILLO SIN FIN MOD.ME
RED50	VENTILADOR
RED52	ENCODER
RED63	CONJUNTO VARILLA FRENO NUEVA NORMATIVA
RED13	SINFÍN PARA MAQUINA RE Y MC REDUCCION:1/73-1/59-1/45
RED13-1	SINFÍN PARA MAQUINA RE Y MC REDUCCION:1/37-2/37
RED13-2	SINFÍN PARA MAQUINA ME REDUCCION:1/73-1/59-1/45
RED13-3	SINFÍN PARA MAQUINA ME REDUCCION:1/37-2/37
RED100	EJE DE CORONA
RED101	SOPORTE DE EJE CON RODAMIENTOS
RED102	PLATILLO DE FRENO MOD.MAQUINA RE Y MC.
RED103	CASQUILLO DE CORONA

COMPONENTES DE TRÁFICO

VERTICAL



MOD. S-30 / S-30S



- SA30MQ2V55
- SA30MQ2V67
- SA30MQ2V75
- SA30SMQ2V55
- SA30SMQ2V67
- SA30SMQ2V75
- SA30MQVF55
- SA30MQVF08
- SA30MQVF99
- SA30MQVF12
- SA30SMQVF55
- SA30SMQVF08
- SA30SMQVF99
- SA30SMQVF12

- MAQ. SASSI S30 5.5CV 2V S/POLEA C/PROTECCION Y GUARDACABLE
- MAQ. SASSI S30 6.7CV 2V S/POLEA C/PROTECCION Y GUARDACABLE
- MAQ. SASSI S30 7.5CV 2V S/POLEA C/PROTECCION Y GUARDACABLE
- MAQ. SASSI S30S C/SILLETA 5.5CV 2V S/POLEA C/PROTECCION Y GUARDACABLE
- MAQ. SASSI S30S C/SILLETA 6.7CV 2V S/POLEA C/PROTECCION Y GUARDACABLE
- MAQ. SASSI S30S C/SILLETA 7.5CV 2V S/POLEA C/PROTECCION Y GUARDACABLE
- MAQ. SASSI S30 5.5CV 3VF S/POLEA C/PROTECCION Y GUARDACABLE
- MAQ. SASSI S30 8CV 3VF S/POLEA C/PROTECCION Y GUARDACABLE
- MAQ. SASSI S30 9.9CV 3VF S/POLEA C/PROTECCION Y GUARDACABLE
- MAQ. SASSI S30 12.5CV 3VF S/POLEA C/PROTECCION Y GUARDACABLE
- MAQ. SASSI S30S C/SILLETA 5.5CV 3VF S/POLEA C/PROTECCION Y GUARDACABLE
- MAQ. SASSI S30S C/SILLETA 8CV 3VF S/POLEA C/PROTECCION Y GUARDACABLE
- MAQ. SASSI S30S 9.9CV 3VF S/POLEA C/PROTECCION Y GUARDACABLE
- MAQ. SASSI S30S C/SILLETA 12.5CV 3VF S/POLEA C/PROTECCION Y GUARDACABLE

COMPONENTES

DE TRÁFICO

VERTICAL

CTV

OTROS MODELOS



AS88 DRUM



MB95



MB108



GEKO



LEO



TORO



MB94



MF48



MF82



MB82



MF94



AS88

CONSULTENOS NECESIDADES DE CARGAS, VELOCIDAD, RECORRIDO ETC...
Y LES INDICAREMOS LA MAQUINA MAS ADECUADA PARA CADA CASO.

COMPONENTES DE TRÁFICO

VERTICAL



SA30RPOLD3601

REP. POLEA TRACCION MAQ. SASSI S30/S30S d360MM 3Xd8/9/10



SA30RVEN240H

REP. VTLDR MAQ. SASSI S30/S3S TIPO 3 240H

SA30RFRE110V

REPBOBINA FRENO MAQ. SASSI S30/S30S 110V

SA30RENC1024

REP. ENCODER MAQ. SASSI S30/S3S I58-H-1024P

SA30RSILENDES

REPMAQ. SASSI S30/S3S SL.BLOCK REGULABLE



SILENT BLOCK FIJO



SA30BANSUE1

BANCADA SUELO MAQ SASSI S30 C/SILENTBLOCK

COMPONENTES DE TRÁFICO

VERTICAL

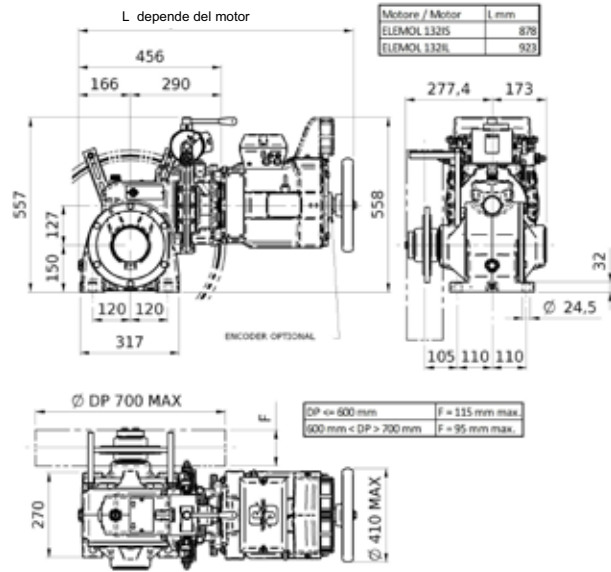
CTV

M-76 REDUCTOR SIN SILLETA



CARACTERISTICAS GENERALES

MODELO	CARGA ESTÁTICA	ACEITE
M-68	2.000 Kg.	3,2 Litros
TIPO MOTOR	PESO REDUCTOR	MOMENTO INERCIA J
B-9	95 Kg.	0,04 kgm ²
REDUCCIONES DIPONIBLES		
1/75 - 1/60 - 1/55 - 1/46 - 1/37 - 2/71 - 2/55 - 2/37		



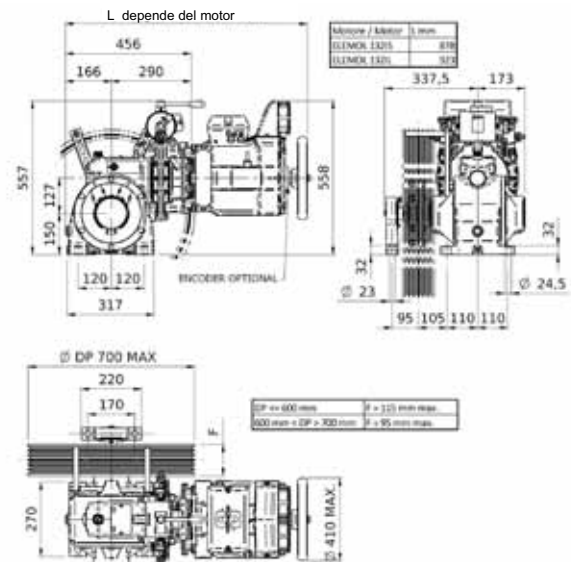
DISPONIBLE MODELO **M-76 H** CON CARGA ESTÁTICA 2.700

M-76 S REDUCTOR CON SILLETA



CARACTERISTICAS GENERALES

MODELO	CARGA ESTÁTICA	ACEITE
M-68	3.200 Kg.	3,2 Litros
TIPO MOTOR	PESO REDUCTOR	MOMENTO INERCIA J
B-9	105 Kg.	0,04 kgm ²
REDUCCIONES DIPONIBLES		
1/75 - 1/60 - 1/55 - 1/46 - 1/37 - 2/71 - 2/55 - 2/37		



COMPONENTES

DE TRÁFICO

VERTICAL



SERIE M-76 TABLA DE VELOCIDADES Y CARGA

DIAMETRO POLEA	REDUCCION	VELOCIDAD SINCRONA	VELOCIDAD ASINCRONA	CARGA UTIL			
				3 Kw.	3,7 Kw.	4,4 Kw.	7,5 Kw.
360	1/75	0,38	0,35	669			
400	1/75	0,42	0,39	602			
450	1/75	0,47	0,43	535			
360	1/60	0,47	0,43	655	808	836	
480	1/75	0,50	0,46	502			
360	1/55	0,51	0,47	592	730	868	908
400	1/60	0,52	0,48	590	727	752	
520	1/75	0,54	0,50	463			
400	1/55	0,57	0,53	533	657	781	818
550	1/75	0,58	0,53	438			
450	1/60	0,59	0,54	524	646	668	
360	1/46	0,61	0,57	523	646	768	941
580	1/75	0,61	0,56	415			
600	1/75	0,63	0,58	401			
480	1/60	0,63	0,58	491	606	627	
450	1/55	0,64	0,59	474	584	695	727
400	1/46	0,68	0,63	471	581	691	847
520	1/60	0,68	0,63	453	559	578	
650	1/75	0,68	0,63	370			
480	1/55	0,69	0,63	444	548	651	681
550	1/60	0,72	0,66	429	529	547	
700	1/75	0,73	0,67	344			
520	1/55	0,74	0,68	410	505	601	629
360	1/37	0,76	0,70	478	589	701	876
580	1/60	0,76	0,70	407	501	519	
450	1/46	0,77	0,71	419	516	614	753
550	1/55	0,79	0,72	387	478	568	595
600	1/60	0,79	0,72	393	485	501	
360	2/71	0,80	0,73	415	512	608	761
480	1/46	0,82	0,75	393	484	576	706
580	1/55	0,83	0,76	367	453	539	564
400	1/37	0,85	0,78	430	530	631	789
650	1/60	0,85	0,78	363	447	463	
600	1/55	0,86	0,79	355	438	521	545
400	2/71	0,88	0,81	373	461	548	685
520	1/46	0,89	0,82	362	447	531	652
700	1/60	0,92	0,84	337	415	430	
650	1/55	0,93	0,85	328	404	481	503
550	1/46	0,94	0,86	343	423	502	616
450	1/37	0,96	0,88	382	472	561	701
580	1/46	0,99	0,91	325	401	476	584
450	2/71	1,00	0,92	332	409	487	608
700	1/55	1,00	0,92	304	376	447	467
600	1/46	1,02	0,94	314	387	461	565
480	1/37	1,02	0,94	358	442	526	657
360	2/55	1,03	0,95	330	407	484	605
480	2/71	1,06	0,98	311	384	456	570
520	1/37	1,10	1,02	331	408	485	607

DIAMETRO POLEA	REDUCCION	VELOCIDAD SINCRONA	VELOCIDAD ASINCRONA	CARGA UTIL			
				3 Kw.	4 Kw.	5,5 Kw.	7,5 Kw.
360	1/75	0,38	0,36	667			
400	1/75	0,42	0,40	600			
450	1/75	0,47	0,45	533			
360	1/60	0,47	0,45	761	836		
480	1/75	0,50	0,48	500			
360	1/55	0,51	0,49	688	917		
400	1/60	0,52	0,50	685	752		
520	1/75	0,54	0,52	462			
400	1/55	0,57	0,54	619	826		
550	1/75	0,58	0,55	436			
450	1/60	0,59	0,56	609	668		
360	1/46	0,61	0,58	608	811	941	
580	1/75	0,61	0,58	414			
480	1/60	0,63	0,60	571	627		
600	1/75	0,63	0,60	400			
450	1/55	0,64	0,61	550	734		
400	1/46	0,68	0,65	547	730	847	
520	1/60	0,68	0,65	527	578		
650	1/75	0,68	0,65	369			
480	1/55	0,69	0,65	516	688		
550	1/60	0,72	0,68	498	547		
700	1/75	0,73	0,70	343			
520	1/55	0,74	0,71	476	635		
360	1/37	0,76	0,73	555	741	1018	1050
580	1/60	0,76	0,72	472	519		
450	1/46	0,77	0,73	487	649	753	
550	1/55	0,79	0,75	450	600		
600	1/60	0,79	0,75	457	501		
360	2/71	0,80	0,76	482	643	884	1120
480	1/46	0,82	0,78	456	608	706	
580	1/55	0,83	0,79	427	569		
400	1/37	0,85	0,81	500	666	916	945
650	1/60	0,85	0,81	422	463		
600	1/55	0,86	0,81	413	550		
400	2/71	0,88	0,84	434	579	795	1008
520	1/46	0,89	0,84	421	561	652	
700	1/60	0,92	0,87	391	430		
650	1/55	0,93	0,88	381	508		
550	1/46	0,94	0,89	398	531	616	
450	1/37	0,96	0,91	444	592	815	840
580	1/46	0,99	0,94	378	503	584	
450	2/71	1,00	0,95	386	514	707	896
700	1/55	1,00	0,95	354	472		
600	1/46	1,02	0,97	365	487	565	
480	1/37	1,02	0,97	417	555	764	787
360	2/55	1,03	0,98	383	511	703	756
480	2/71	1,06	1,01	362	482	663	840
520	1/37	1,10	1,05	384	513	705	727

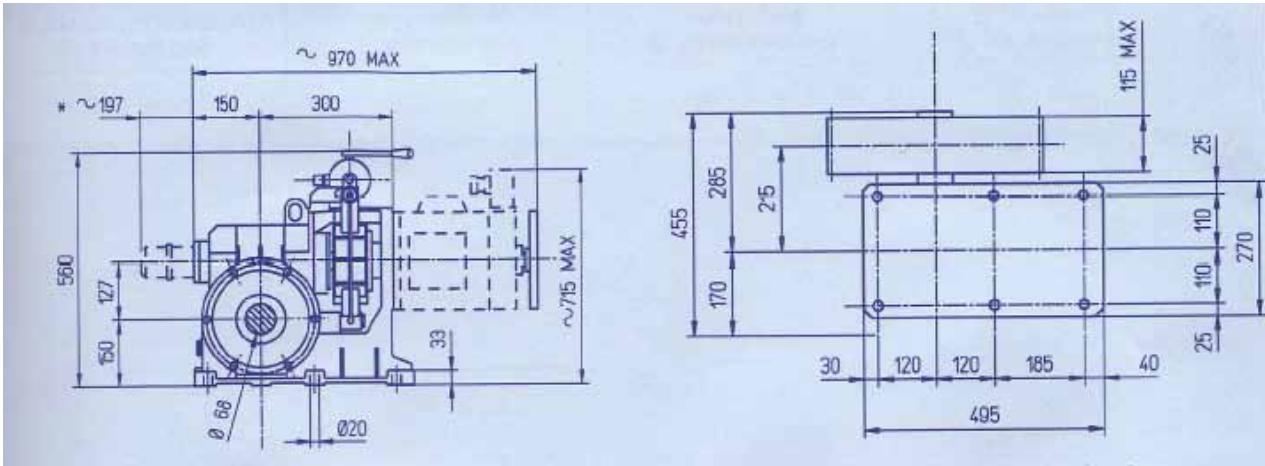
COMPONENTES DE TRÁFICO

VERTICAL

CTV

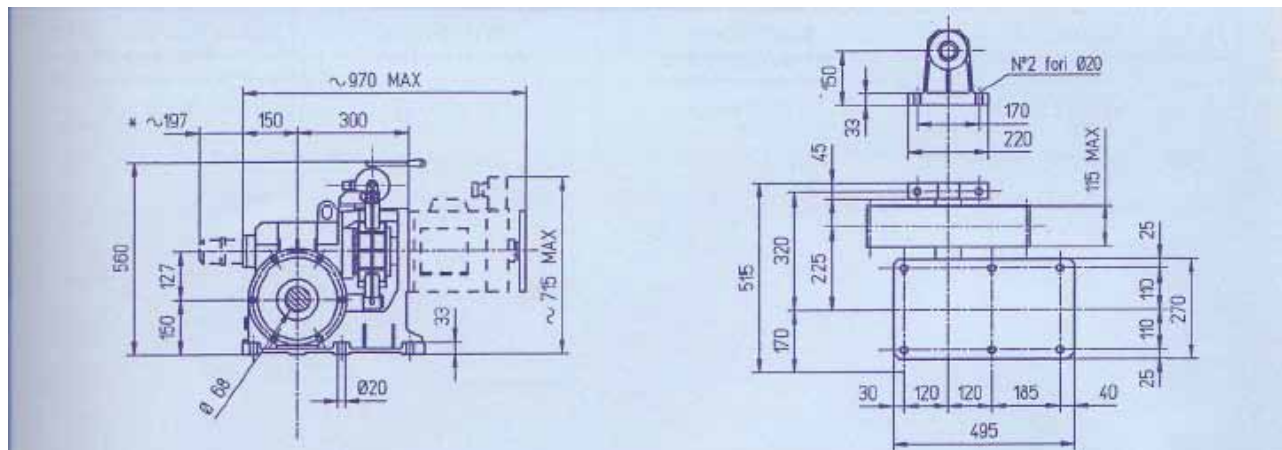
M73

MAQUINA MONTANARI MODELO M73, CARGA ESTÁTICA 200KG MAX.,
REDUCCION 1/75,60,52,46,37 - 2/55,37,
CAPACIDAD ACEITE 2,8L.,
MOMENTO INERCIA J 0,06 KGM2
DISPONIBLE MODELO **M-73 H** CON CARGA ESTÁTICA 2.700



M73S

MAQUINA MONTANARI MODELO M73S
CARGA ESTÁTICA 3.200KG MAX.
REDUCCION 1/75,60,52,46,37 - 2/55,37
CAPACIDAD ACEITE 2,8L.
MOMENTO INERCIA J 0,06 KGM2



COMPONENTES DE TRÁFICO

VERTICAL

CTV

M75

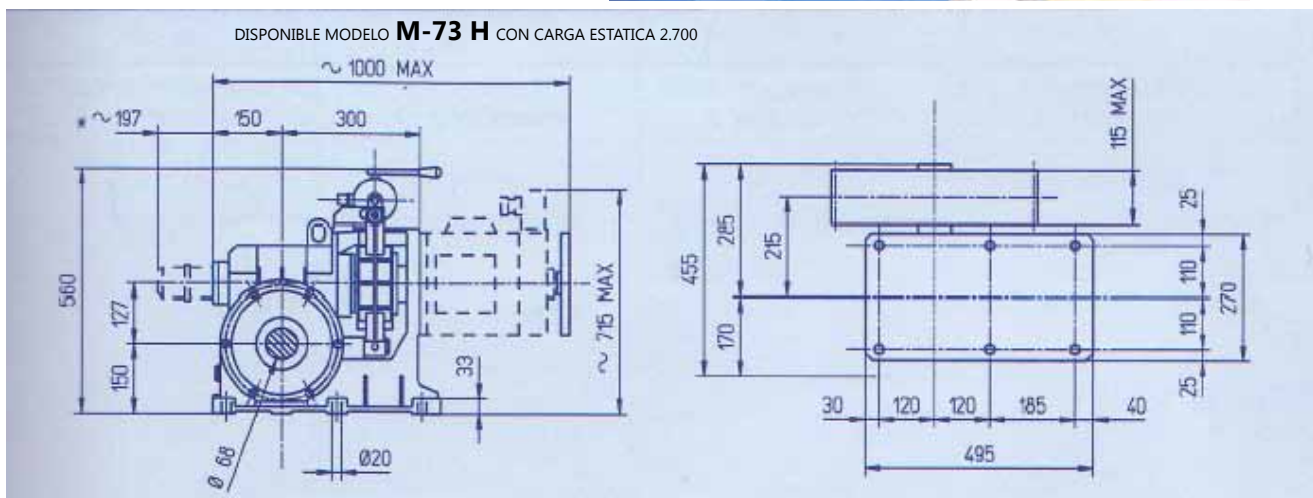
MAQUINA MONTANARI MODELO M75
CARGA ESTATICA 2.000KG MAX.
REDUCCION 1/52,50 ,37 - 2/55,37
MOMENTO INERCIA J 0,06 KGM2
CAPACIDAD ACEITE 2,8L.,

DISPONIBLE MODELO **M-75 H** CON CARGA ESTATICA 2.700

Atencion : Aceite Sintetico



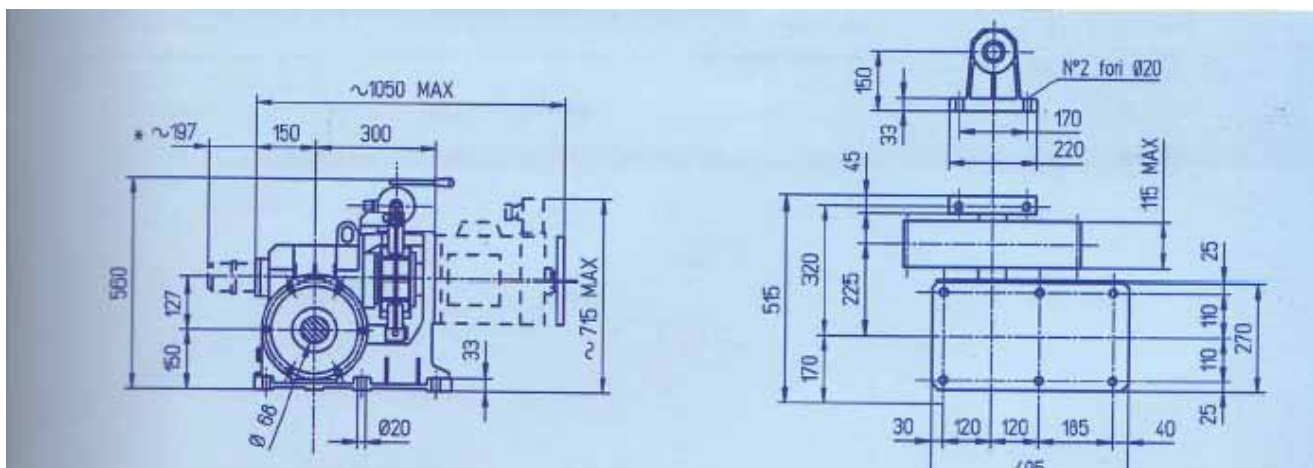
DISPONIBLE MODELO **M-73 H** CON CARGA ESTATICA 2.700



M75S

MAQUINA MONTANARI MODELO M75S
CARGA ESTATICA 3.200KG MAX.
REDUCCION 1/52,50,37 - 2/55,37
MOMENTO INERCIA J 0,06 KGM2
CAPACIDAD ACEITE 2,8L.

Atencion : Aceite Sintetico



COMPONENTES

DE TRÁFICO

VERTICAL



Consultar otros modelos de Maquina

GAMA Y RANGO APLICACION DE MAQUINAS MONTANARI

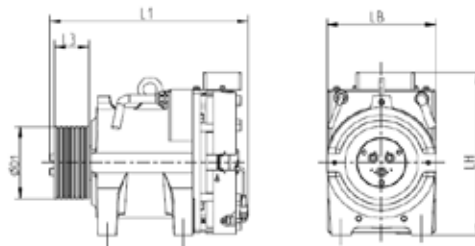
CARGA	VEL. (m/s)	MODELO	REDUCCION	DIAM. POLEA	CABLES	POTENCIA (Kw.)	R.P.M.	VOLANTE	
225	0.4	M73	1/75	400	3x9	3	1380	P0.2	
	0.5		1/75	480	3x9	3	1380	P0.2	
	0.63		1/60	480	3x9	3	1380	P0.2	
	0.63		1/75	600	3x9	3	1380	P0.2	
	0.8		1/46	480	3x9	3	1380	P0.1	
	1		1/46	600	3x9	3	1380	P0.1	
	1.2		1/37	580	3x9	3	1380	P0.1	
320	0.4	M73	1/75	400	4x9	3	1380	P0.2	
	0.5		1/75	480	4x9	3	1380	P0.2	
	0.63		1/60	480	4x9	3	1380	P0.2	
	0.63		1/75	600	4x9	3	1380	P0.1	
	0.8		1/46	480	4x9	3	1380	P0.1	
	1		1/37	480	4x9	4.4	1380	P1	
	1.2		1/46	600	4x9	4.4	1380	P1	
400	0.4	M73S	1/75	400	4x9	3	1380	P0.2	
	0.5		1/75	480	4x9	3	1380	P0.2	
	0.63		1/60	480	4x9	3	1380	P0.1	
	0.8		1/46	480	4x9	3.7	1380	P0.2	
	1		1/46	600	4x9	4.4	1380	P0.2	
	1.2		1/37	480	4x10	4.4	1380	P1	
	1.2		1/37	580	4x10	5.5	1380	P1.1	
480	0.4	M73S	1/75	400	4x10	3	1380	P0.2	
	0.5		1/46	480	4x10	3	920	P1	
	0.63		1/37	450	4x10	3	920	P1	
	0.8		1/46	480	4x10	4.4	1380	P1	
	1		1/37	480	4x10	5.5	1380	P1.1	
	1.2	M75	1/37	580	4x10	6.6	1380	P1.1	
	600	0.4	M75S	1/50	400	5x10	3.7	920	P1.1
0.5		1/50		480	5x10	3.7	920	P1.1	
0.63		1/50		400	5x10	4.4	1380	P1	
0.8		M83	1/50	520	5x10	6.6	1380	P1.1	
1		M75S	1/37	480	5x10	6.6	1380	P1.1	
1.2		M83	1/37	580	5x10	8.8	1380	P2	
800		0.4	M93	1/52	520	5x11	4	920	P1.1
	0.5	1/52		600	5x11	5.5	920	P2	
	0.63	M83	1/37	450	5x11	6.6	920	P3	
	0.8	M93	1/52	650	5x11	7.4	1380	P1.1	
	1		1/43	550	5x11	10.3	1380	P2	
	1.2		1/39	600	5x11	10.3	1380	P2	
	1000	0.4	M93	1/52	520	5x13	6.6	920	P3
0.5		1/43		450	8x11	6.6	920	P3	
0.63		1/52		520	5x13	7.4	1380	P1.1	
0.8		1/39		600	5x13	8.8	920	P3	
1		1/43		550	5x13	11.8	1380	P3	
1.2		1/39		600	5x13	13.2	1380	P3	
1250		0.4		M96	1/65	520	6x13	7.4	920
	0.5	1/52	520		6x13	8.8	920	P3	
	0.63	1/65	520		6x13	10.3	1380	P2	
	0.8	1/52	550		6x13	11.8	1380	P2	
	1	M93	1/39		520	6x13	14.7	1380	P3
	1.2	M98	1/37	580	6x13	16.2	1380	P3	
	1600	0.4	M96	1/65	520	6x13	8.8	920	P3
0.5		1/52		520	6x13	10.3	920	P4	
0.63		1/65		550	6x13	11.8	1380	P2	
0.8		1/52		550	6x13	14.7	1380	P3	
1		M104		1/49	650	8x13	17.6	1380	P3
1.2		M104	1/49	750	8x13	20.6	1380	P4	
2000		0.4	M104	1/65	520	8x13	10.3	920	P4
	0.5	1/65		550	8x13	11.8	920	P4	
	0.63	1/65		520	8x13	14.7	1380	P3	
	0.8	1/65		700	8x13	19.9	1380	P4	
	1	1/49		650	8x13	24	1380	P4	
	1.2	M106		1/49	750	8x13	37	1380	P4
	2500	0.4		M104	1/65	520	8x13	11.8	920
0.5		1/65	600		8x13	16	920	P4	
0.63		1/65	520		8x13	17.6	1380	P4	
0.8		M106	1/49		750	8x13	23	920	P4

COMPONENTES DE TRÁFICO

VERTICAL



ZETATOP SM-160



Motor typ Motor type	L1	LH	LB	D1	L3	Seil max. Rope max.	Gewicht Weight ca./approx.
ZETATOP SM160.20	445	363	244	160	77	9x4	130 kg
ZETATOP SM160.20	445	363	244	210	57	6x5/5x6...	135 kg
ZETATOP SM160.30	520	363	244	160	101	12x4	145 kg
ZETATOP SM160.30	508	363	244	210	76	7x6...	150 kg
ZETATOP SM160.30	508	363	244	240	76	7x6...	155 kg
ZETATOP SM160.40A	600	353	247	160	140	17x4	157 kg
ZETATOP SM160.40A	581	353	247	210	88	8x6...	165 kg
ZETATOP SM160.40A	581	353	247	240	88	8x6...	170 kg

Motor typ Motor type	Max. Nutzlast Max. payload	Aufhängung Suspension	Nennmoment Rated torque	Max. Achslast Max. axle load	Max. Ge- schwindigkeit Max. speed	Treibrscheibe Ø Traction sheave Ø
ZETATOP SM160.20	525 kg	2:1	130 Nm	1300 kg	1,6 m/s	160
ZETATOP SM160.20	400 kg	2:1	130 Nm	1300 kg	1,6 m/s	210
ZETATOP SM160.30	675 kg	2:1	195 Nm	1300 kg	1,6 m/s	160
ZETATOP SM160.30	525 kg	2:1	195 Nm	1300 kg	1,6 m/s	210
ZETATOP SM160.30	450 kg	2:1	195 Nm	1300 kg	1,6 m/s	240
ZETATOP SM160.40A	1000 kg	2:1	260 Nm	1900 kg	1,6 m/s	160
ZETATOP SM160.40A	675 kg	2:1	260 Nm	1900 kg	1,6 m/s	210
ZETATOP SM160.40A	525 kg	2:1	260 Nm	1900 kg	1,6 m/s	240

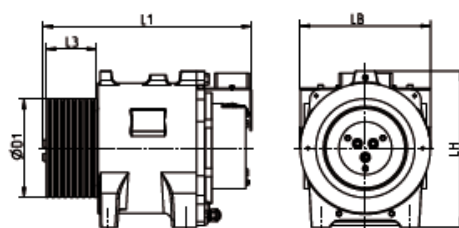
COMPONENTES

DE TRÁFICO

VERTICAL



ZETATOP SM-200



Motor typ Motor type	L1	LH	LB	D1	L3	Seil max. Rope max.	Gewicht Weight ca./approx.
ZETATOP SM200.15C	487	385	320	210	78	6x6-7	175 kg
ZETATOP SM200.15C	487	385	320	240	88	7x6-7	180 kg
ZETATOP SM200.15C	487	385	320	320	74	4x8	185 kg
ZETATOP SM200.20C	517	385	320	210	108	10x6...	195 kg
ZETATOP SM200.20C	517	385	320	240	124	10x6...	205 kg
ZETATOP SM200.20C	517	385	320	320	110	6x8	210 kg
ZETATOP SM200.30C	581	398	320	210	108	10x6...	225 kg
ZETATOP SM200.30C	581	398	320	240	124	10x6...	235 kg
ZETATOP SM200.30C	581	398	320	320	110	6x8	240 kg
ZETATOP SM200.30C	581	398	320	400	92	4x10	260 kg

Motor typ Motor type	Max. Nutzlast Max. payload	Aufhängung Suspension	Nennmoment Rated torque	Max. Achslast * Max. axle load *	Max. Ge- schwindigkeit Max. speed	Treibscheibe Ø Tractor sheave Ø
ZETATOP SM200.15C	750 kg	2:1	250 Nm	1850 kg	1 m/s	210
ZETATOP SM200.15C	675 kg	2:1	250 Nm	1850 kg	1 m/s	240
ZETATOP SM200.15C	480 kg	2:1	250 Nm	1850 kg	1,6 m/s	320
ZETATOP SM200.20C	1000 kg	2:1	330 Nm	2800 kg	1 m/s	210
ZETATOP SM200.20C	750 kg	2:1	330 Nm	2800 kg	1,6 m/s	240
ZETATOP SM200.20C	675 kg	2:1	330 Nm	2800 kg	1,6 m/s	320
ZETATOP SM200.30C	1375 kg	2:1	475 Nm	2800 kg	1,6 m/s	210
ZETATOP SM200.30C	1250 kg	2:1	475 Nm	2800 kg	1,6 m/s	240
ZETATOP SM200.30C	800 kg	2:1	475 Nm	2800 kg	1,6 m/s	320
ZETATOP SM200.30C	450 kg	1:1	475 Nm	2800 kg	1,6 m/s	320
ZETATOP SM200.30C	675 kg	2:1	475 Nm	2800 kg	1 m/s	400

COMPONENTES

DE TRÁFICO OTROS MODELOS

VERTICAL

CTV



ZETATOP SM-250



ZETATOP SM-225



VARIADOR ZETADYN



ZETATOP SM-250-100



**CONSULENOS NECESIDADES DE CARGAS, VELOCIDAD, RECORRIDO ETC...
Y LES INDICAREMOS EL MOTOR MAS ADECUADO PARA CADA CASO.**

COMPONENTES

DE TRÁFICO

CTV

VERTICAL

GOMAS DE EMBRAGUE

	
GOMA DE EMBRAGUE CON BASE	
GOMA EMBRAGUE OVALADA	
GOMA EMBRAGUE OVALADA	
GOMA EMBRAGUE RIZADA	

Ancho Pelo Camello (5/6)



Ferodo (5)



COMPONENTES DE TRÁFICO

VERTICAL



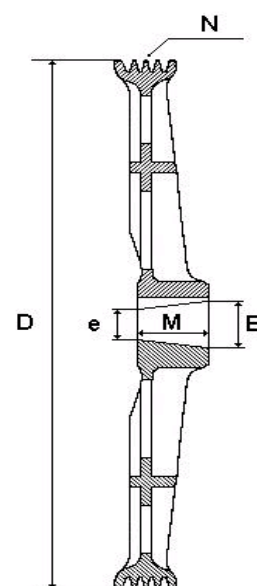
COMPONENTES

DE TRÁFICO

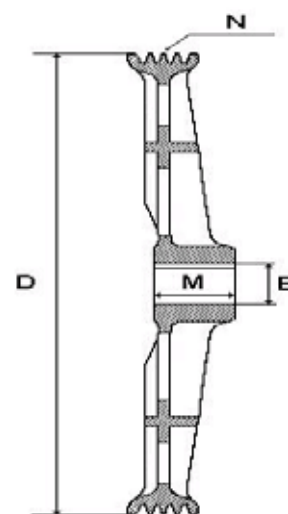
VERTICAL

CTV

REFERENCIA	DESCRIPCION	Nº CANALES
040340 028	POLEA MAQUINA GIESA S-23 D360MM	4X8 50
040340 029	POLEA MAQUINA CIASA C-8 D448MM	4X8
040340 030	POLEA MAQUINA CIASA C-8 D595MM	4X8
040340 031	POLEA MAQUINA CIASA JL-25 D515MM	6X9
040340 032	POLEA MAQUINA SAEZ HNOS. RN-11 D496MM	3X8
040340 033	POLEA MAQUINA SAEZ HNOS. RN-11 D496MM	4X8
040340 034	POLEA MAQUINA SAEZ HNOS. RN-11 D496MM	4X8
040340 035	POLEA MAQUINA SAEZ HNOS. RN-12 D540MM	4X8
040340 036	POLEA MAQUINA SAEZ HNOS. GT-1 D480MM	3X8
040340 037	POLEA MAQUINA SAEZ HNOS. R-1 D480MM	4X8
040340 038	POLEA MAQUINA SAEZ HNOS. R-1 D520MM	4X8
040340 039	POLEA MAQUINA GIESA S-23 D360MM	4X8 60
040340 040	POLEA MAQUINA FIAM-27 D380MM	3X9
040340 041	POLEA MAQUINA FIAM D380MM	4X8
040340 042	POLEA MAQUINA FIAM-3N D460MM	4X11
040340 043	POLEA MAQUINA FIAM D450MM	3X9 60
040340 044	POLEA MAQUINA FIAM D450MM	3X9 54
040340 034	POLEA MAQUINA FIAM-27 D500MM	3X11
040340 034	POLEA MAQUINA EGUREN VK-14E D420MM	6X8
040340 034	POLEA MAQUINA EGUREN VK-15 D425MM	4X8
040340 034	POLEA MAQUINA EGUREN VK-15-1 D425MM	3X8
040340 034	POLEA MAQUINA EGUREN VK-16 D435MM	5X8
040340 034	POLEA MAQUINA GIESA D470MM	3X9
040340 034	POLEA MAQUINA BOETTICHER R-4 D510MM	3X9
040340 034	POLEA MAQUINA BOETTICHER R-4 D470MM	3X8
040340 034	POLEA MAQUINA BOETTICHER R-4 D450MM	4X8
040340 034	POLEA MAQUINA BOETTICHER R-4 D470MM	4X8
040340 034	POLEA MAQUINA MECANIKER M-3 D525MM	4X8
040340 034	POLEA MAQUINA ZARDOYA D540MM	4X10
040340 034	POLEA MAQUINA THYSSEN W-116 D500MM	3X9
040340 034	POLEA MAQUINA ZARDOYA D320MM	5X8
040340 034	POLEA MAQUINA ZARDOYA D615MM	4X10
040340 034	POLEA MAQUINA ZARDOYA D400MM	5X8
040340 034	POLEA MAQUINA GIESA W125 D570MM	3X9
040340 034	POLEA MAQUINA OTIS B-44 D520MM	3X9
040340 034	POLEA MAQUINA ZARDOYA F-125 D400MM	6X8
040340 034	POLEA MAQUINA GARZON G-III D418MM	4X8
040340 034	POLEA MAQUINA GARZON GT-70 D613MM	4X8
040340 034	POLEA MAQUINA GARZON ET-412 D605MM	4X8
040340 034	POLEA MAQUINA GARZON AG-III D520MM	4X8
040340 034	POLEA MAQUINA GARZON AG-III D605MM	4X8
040340 034	POLEA MAQUINA GARZON AG-III F-858 D375MM	6X8
040340 034	POLEA MAQUINA CIASA JL-3 D400MM	4X8
040340 034	POLEA MAQUINA GARZON AG-III D620MM	4X8
040340 034	POLEA MAQUINA CORELLA D320MM	6X8
040340 034	POLEA MAQUINA CARBONELL D380MM	6X8
040340 034	POLEA MAQUINA CIASA JL-3 D570MM	4X8
040340 034	POLEA MAQUINA SADET B6 D420MM	4X8
040340 034	POLEA MAQUINA ORONA 11 VT D583MM	3X10
040340 034	POLEA MAQUINA IENSA ET-168 D380MM	6X8
040340 034	POLEA MAQUINA SCHNEIDER B-44 D385MM	4X8
040340 034	POLEA MAQUINA CIASA JL-3 D605MM	4X8
040340 034	POLEA MAQUINA D510MM EJE EN BRUTO d20MM 4/8	
040340 034	POLEA MAQUINA CIASA JL-4 D448MM	4X8
040340 034	POLEA MAQUINA STANDARD D570MM	4X9
040340 034	POLEA MAQUINA STANDARD D545MM	4X8
040340 034	POLEA MAQUINA CIASA JL-5 D513MM	4X8



CO - EJE CONICO



CI - EJE CILINDRICO

COMPONENTES DE TRÁFICO

VERTICAL

CTV

POLEAS TRACTORAS ESTANDARD

<u>REFERENCIAS</u>	<u>DESCRIPCION</u>	<u>Nº CANALES</u>
040340 001	POLEA STANDART D360MM	4
040340 002	POLEA STANDART D360MM	6
040340 003	POLEA STANDART D400MM	4
040340 004	POLEA STANDART D400MM	6
040340 005	POLEA STANDART D450MM	4
040340 006	POLEA STANDART D450MM	6
040340 007	POLEA STANDART D500MM	4
040340 008	POLEA STANDART D500MM	6
040340 009	POLEA STANDART D550MM	4
040340 010	POLEA STANDART D550MM	6
040340 011	POLEA STANDART D575MM	4
040340 012	POLEA STANDART D575MM	6
040340 013	POLEA STANDART D600MM	4
040340 014	POLEA STANDART D600MM	6
040340 015	POLEA STANDART D620MM	4
040340 016	POLEA STANDART D620MM	6



POLEAS DE DESVIO

<u>REFERENCIAS</u>	<u>DESCRIPCION</u>	<u>Nº CANALES</u>
040350 001	POLEA DESVIO D 300MM	3
040350 002	POLEA DESVIO D 300MM	4
040350 003	POLEA DESVIO D 320MM	3
040350 004	POLEA DESVIO D 320MM	4
040350 005	POLEA DESVIO D 320MM	5
040350 006	POLEA DESVIO D 360MM	3
040350 007	POLEA DESVIO D 360MM	4
040350 008	POLEA DESVIO D 370MM	3
040350 009	POLEA DESVIO D 370MM	4
040350 010	POLEA DESVIO D 400MM	3
040350 011	POLEA DESVIO D 400MM	4
040350 012	POLEA DESVIO D 420MM	3
040350 013	POLEA DESVIO D 420MM	4
040350 014	POLEA DESVIO D 450MM	3
040350 015	POLEA DESVIO D 450MM	4
040350 016	POLEA DESVIO D 450MM	6
040350 017	POLEA DESVIO D 480MM	5
040350 018	POLEA DESVIO D 500MM	4
040350 019	POLEA DESVIO D 530MM	2
040350 020	POLEA DESVIO D 600MM	4



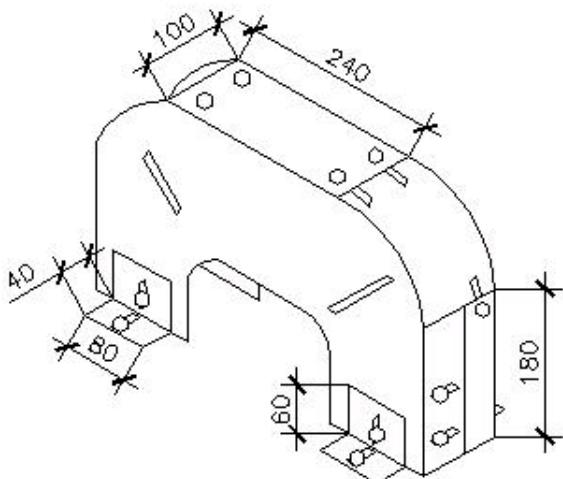
040350 023	EJE D30MM POLEA DESVIO
040350 024	EJE D40MM POLEA DESVIO
040350 025	EJE D50MM POLEA DESVIO
040350 026	EJE D60MM POLEA DESVIO

040350 021	ANILLAS I68 PARA EJE DE 40MM 4 UD
040350 022	ANILLAS I80 PARA EJE DE 50MM 4 UD
040350 027	PALASTROS CHAPA 10MM POLEA DESV D400MM
040350 028	PALASTROS CHAPA 15MM POLEA DESV D400MM
040350 029	RODAMIENTOS 6008 EJE DE 40MM 2 UD
040350 030	RODAMIENTOS 6010 EJE DE 50MM 2 UD
040350 031	SILLETA HIERRO FUNDIDO POLEA DESVIO

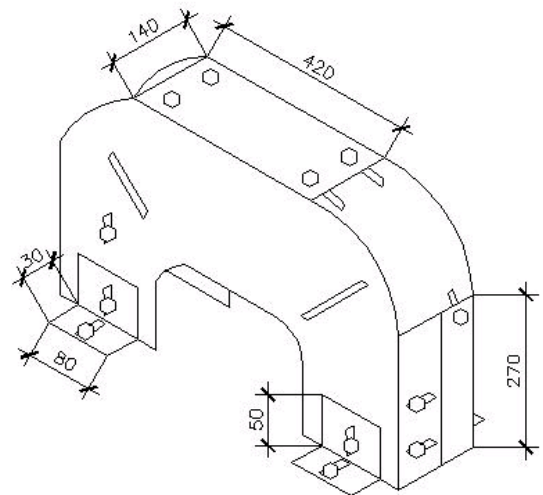


COMPONENTES DE TRÁFICO

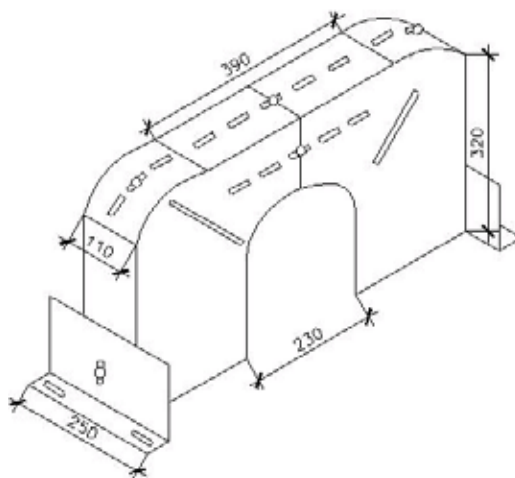
VERTICAL



H-1061-NN PROTECCION POLEA DESVIO REG 400/550MM



H-1060-NN PROT. POLEA DESVIO REG HASTA 400MM



H-1116NN PROT. POLEA TRACTORA REG 400/650MM


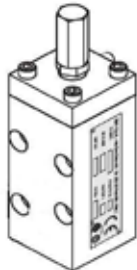
COMPONENTES DE TRÁFICO

VERTICAL

CTV

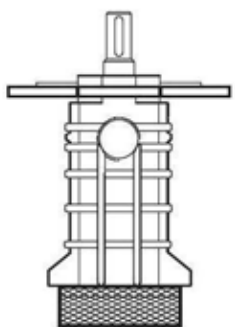
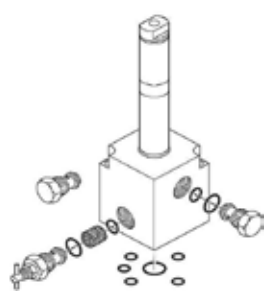
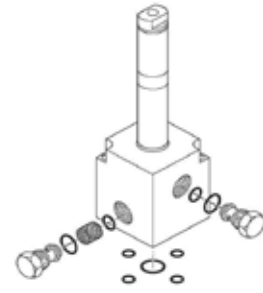
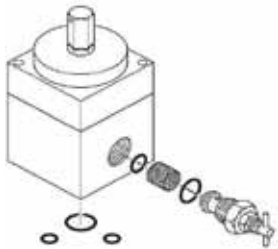
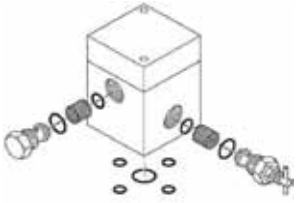
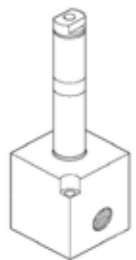

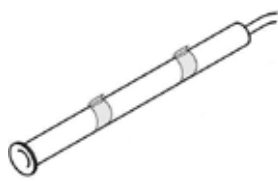
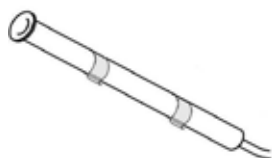

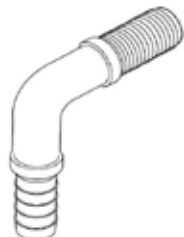


ACCESORIOS

R80300029	R80361002
	
GRUPO VALVULAS 3010 1" 1/4	VALVULA PARACAIDAS 1"1/4



REPUESTOS EQUIPOS HIDRAULICOS

<p>R80840007 Bomba central 100 l/min.</p> <p>R80840008 Bomba central 125 l/min.</p> <p>R80840009 Bomba central 150 l/min.</p> <p>R80840010 Bomba central 180 l/min.</p> <p>R80840011 Bomba central 210 l/min.</p>		<p>R80390004</p>  <p>Electrovalvula VML 1" 1/4</p>	<p>R80390001</p>  <p>Electrovalvula VMD 1" 1/4</p>
<p>R80390013</p>  <p>Valvula VRPF 1" 1/4</p>	<p>R80390010</p>  <p>Electrovalvula VP 1" 1/4</p>	<p>R80390007</p>  <p>Electrovalvula VMP 1" 1/4</p>	<p>10990874</p>  <p>Llave roscar pistones Slim</p>
<p>R80210011</p>  <p>Resistencia cale.aceite 230v</p>	<p>R80210012</p>  <p>Resistencia cale.aceite 400v</p>	<p>R10070003</p>  <p>Manometro 1/4" 0-100 bar</p>	<p>R10021062</p>  <p>Codo recup.aceite 90° 1/8"</p>

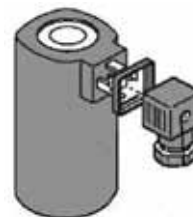
COMPONENTES DE TRÁFICO

VERTICAL

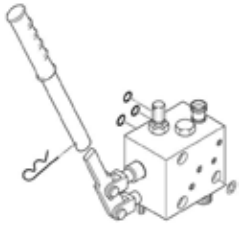





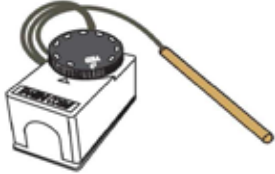


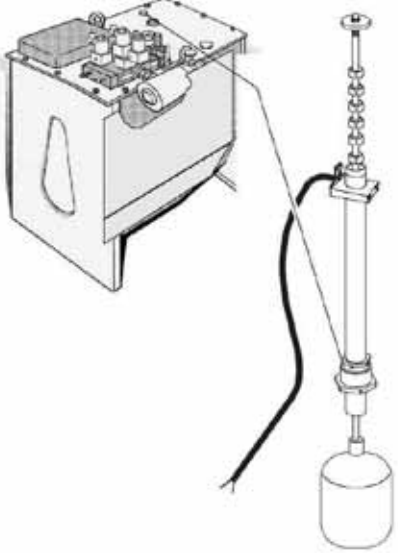


BOBINAS ELECTROVALVULAS

R80200051 Bobina electrovalv. 110VCA+Conector	R80200062 Bobina electrovalv. 220VCA/12VCC
R80200026 Bobina electrovalv. 220VCA	R80200054 Bobina electrovalv. 110VCC+12VCC+Con.
R80200006 Bobina electrovalv. 48VCC	R80200053 Bobina electrovalv. 110VCC+Conector
R80200041 Bobina electrovalv. 48VCC/12VCC	R80200052 Bobina electrovalv. 110VCC/12VCC
R80200040 Bobina electrovalv. 48VCC+Conector	R80205005 Conector universal para bobinas



REPUESTOS EQUIPOS HIDRAULICOS

<p>R80800001</p>  <p>Bomba a mano PAM800</p>	<p>R80750004</p>  <p>Junta valvula VRP 1" 1/4</p> <hr/> <p>R80750006</p> <p>Junta valvula VRP 2"</p>	<p>R80300021</p>  <p>Serie juntas 3010 1" 1/4</p> <hr/> <p>R80303017</p> <p>Serie juntas 3010 2"</p>	<p>R80300019</p>  <p>Obturador VRP 1" 1/4</p>
<p>R80300034</p>  <p>Obturador VB 1" 1/4</p>	<p>R80205001</p>  <p>Termostato 70° aceite</p>	<p>R10160120</p>  <p>Sonda termostato refrigerador</p>	<p>R81000001</p>  <p>Adapt. central armario hasta 150 l/min.</p>
<p>R10770004</p>  <p>Taco goma apoyo deposito (4 unidades)</p>	<p>R10022107</p>  <p>Indicador posicion cabina</p>		
<p>R83180012 Jgo.juntas piston D120mm</p> <p>R83170012 Jgo.juntas piston D110mm</p> <p>R83155012 Jgo.juntas piston D100mm</p> <p>R83140012 Jgo.juntas piston D90mm</p> <p>R83125012 Jgo.juntas piston D80mm</p> <p>R83115010 Jgo.juntas piston D70mm</p>			

COMPONENTES DE TRÁFICO

VERTICAL

CTV



8103K4TAF1P1 PRESOSTATO BAJA HISTERESIS N/A

8103JARREVP ADAPTADOR PARA PISTON



8103LLAVEMP LLAVE ROSCAR CILINDROS CON UNION



8103R214P100 BLOQUE VALVULA B.V.P COMPLETO 1"1/4



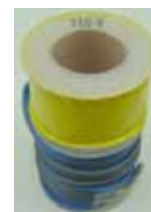
8103R214E012 CONJUNTO BOBINA 12VAC
8103R214E048 CONJUNTO BOBINA 48VCC
8103R214E060 CONJUNTO BOBINA 60VCC



8103R214E100 ELECT.VALVULA CAMBIO VELOCIDAD EC AL



8103R214E200 ELECTROVALVULA DESCENSO ED AL



8103R214E110 R. CONJUNTO BOBINA 110VCC
8103R214E12 R. CONJUNTO BOBINA 12VCC
8103R214E220 CONJUNTO BOBINA 220VAC

COMPONENTES DE TRÁFICO

VERTICAL



8103R214P1T3 TORNILLO N°3 REG. DESACELERACION



8103R214P150 R. CTO. VALVULA DESCENSO 150L 1"1/4



8103R214P1T1 R. CTO. REGULAR A SUBIDA (T1)

8103R214P1T2 TORNILLO N°2 REG. PRESION MAXIMA



8103R214P1T5 R. CONJUNTO REGULADOR V. BAJADA (T5)



8103R214P1T4 TLLO. N°4 REG. VAL. NIVELACION 1"1/4

- 8103R214P104 BLOQUE TAPA PISTON LIBRE B.V.A 1"1/4
- 8103R214P200 BLOQUE VALVULA B.V.A 1"1/4
- 8103R214P300 BQ. SECUENCIAL ARRANQUE B.V.A 1"1/4
- 8103R214P400 BQ. B.V.S.A ARRANQUE ESTR/TRIA. 1"1/4
- 8103R214P500 BQ. BOMBA MANUAL B.V.P 1"1/4



COMPONENTES DE TRÁFICO

VERTICAL



8103R214PMAN MANOMETRO R1/4" 0-100 BAR



8103R214TCM1 JGO.JUNTAS TORICAS CHICLES MLLES 150L
8103R214TCM2 JGO.JUNTAS TORICAS CHICLES MLLES 210L



8103R8P1 BQ. VALVULAS B.V.P COMPLETO 1"1/2



8103R8P1B1032 VVL. DESCENSO HASTA 300 L/MIN 1"1/2



8103R8P1B5 TLLO. N°4 REG. VAL. NIVELACION 1"1/2



8103R8P1B9 BLOQUE VALVULA B.V.A 1"1/2
8103R8P1C1 BQ. SECUENCIAL ARRANQUE B.V.S.A 1"1/2
8103R8P1C2 BQ. B.V.S.A ARRANQUE ESTR/TRIAN. 1"1/2

COMPONENTES DE TRÁFICO

VERTICAL



8103RBOTERF RPTO. BOTE RECUPERACION DE FUGAS

- 8103RAG060 ANILLO GUIA PISTON D60MM
- 8103RAG070 ANILLO GUIA PISTON D70MM
- 8103RAG080 ANILLO GUIA PISTON D80MM
- 8103RAG090 ANILLO GUIA PISTON D90MM
- 8103RAG100 ANILLO GUIA PISTON D100MM
- 8103RAG110 ANILLO GUIA PISTON D110MM
- 8103RAG120 ANILLO GUIA PISTON D120MM



- 8103RCAM060 AMORTIG. VULKOLLAN PISTON D60MM
- 8103RCAM070 AMORTIG. VULKOLLAN PISTON D70MM
- 8103RCAM080 AMORTIG. VULKOLLAN PISTON D80MM
- 8103RCAM090 AMORTIG. VULKOLLAN PISTON D90MM
- 8103RCAM100 AMORTIG. VULKOLLAN PISTON D100MM
- 8103RCAM110 AMORTIG. VULKOLLAN PISTON D110MM
- 8103RCAM120 AMORTIG. VULKOLLAN PISTON D120MM
- 8103RCAM130 AMORTIG. VULKOLLAN PISTON D130MM



- 8103RCSJ6060 JGO. RETENES PISTON d60MM
- 8103RCSJ6070 JGO. RETENES PISTON d70MM
- 8103RCSJ6080 JGO. RETENES PISTON d80MM
- 8103RCSJ6090 JGO. RETENES PISTON d90MM
- 8103RCSJ6100 JGO. RETENES PISTON d100MM
- 8103RCSJ6110 JGO. RETENES PISTON d110MM
- 8103RCSJ6120 JGO. RETENES PISTON d120MM
- 8103RCSJ6130 JGO. RETENES PISTON d130MM
- 8103RCSJ6150 JGO. RETENES PISTON d150MM



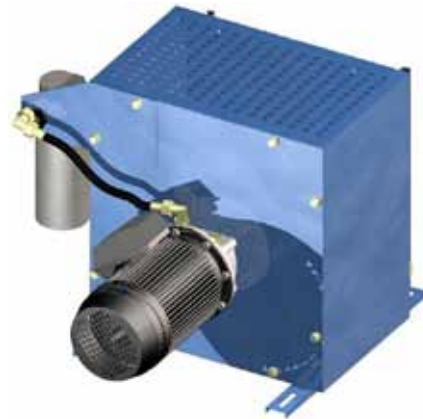
COMPONENTES DE TRÁFICO

VERTICAL



8103RCSM

MACARRON TRANSPARENTE 7X12/M



8103REF210
8103REF420

REFRIG. ACEITE 25-210L>60 ARR.HORA
REFRIG. ACEITE 25-420L>60 ARR.HORA



8103RHINPOCA RPTO. INDICADOR POSICION DE CABINA



8103RN214VDJ JUNTA DE CIERRE VULCOLLAN 1/4



8103RPPNA
8103RPPNC

PRESOSTATO PSCG. NORLMENTE ABTO.
PRESOSTATO PSCG. NORLMENTE CRRDO.



8103RRC23050 RESIST. CALENTAMIENTO 230V-500W



8103RTP

TORNILLO DE PURGA



8103RV14125
8103RV14150
8103RV14180
8103RVP12

VVL. PARACAIDAS 1"1/4 HASTA 125L/MIN
VVL. PARACAIDAS 1"1/4 HASTA 150L/MIN
VVL. PARACAIDAS 1"1/4 HASTA 180L/MIN
VVL. PARACAIDAS 1"1/4 HASTA 210L/MIN

COMPONENTES DE TRÁFICO

VERTICAL



E39-R1 REFLECTOR FOTOCELULA 60X40 2 TALADROS



E39-R3 REFLECTOR FOTOCELULA 38X23 ADHESIVO



E3F2-R2C4 FOTOCELULA REFLEXION SOBRE ESPEJOS



E3F2-R4C4 FOTOCELULA CILINDRICA NPN

E3G-R17-G FOTOCELULA C/FUENTE ALIMENTACION TIPO PETACA



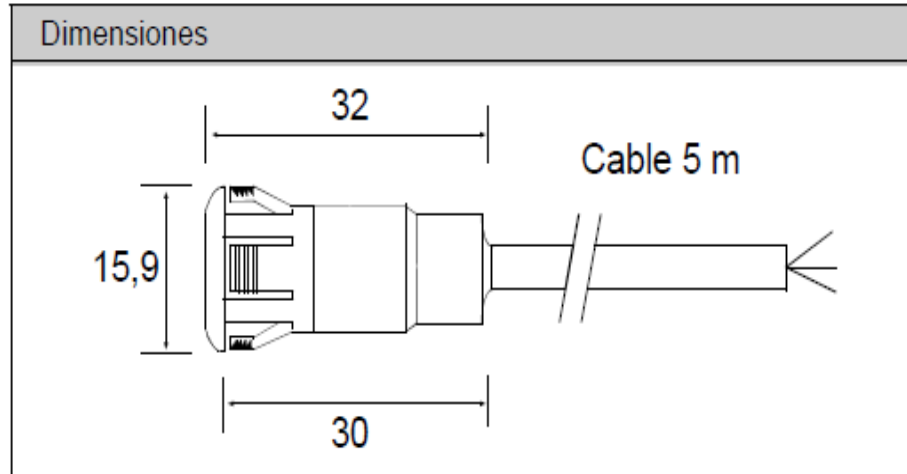
- | | |
|-------------|---------------------------------------|
| E3JK-R2M1 | FOTOCELULA POLARIZADA OP. CON LUZ |
| E3JK-R2M2 | FOTOCELULA POLARIZADA OP. SIN LUZ |
| E3JK-R4M1 | FOTOCELULA NO POLARIZADA OP. CON LUZ |
| E3JK-R4M2 | FOTOCELULA NO POLARIZADA OP. SIN LUZ |
| E3JK-R4M4-G | FOTOCELULA POLARIZADA OP. CON/SIN LUZ |



COMPONENTES

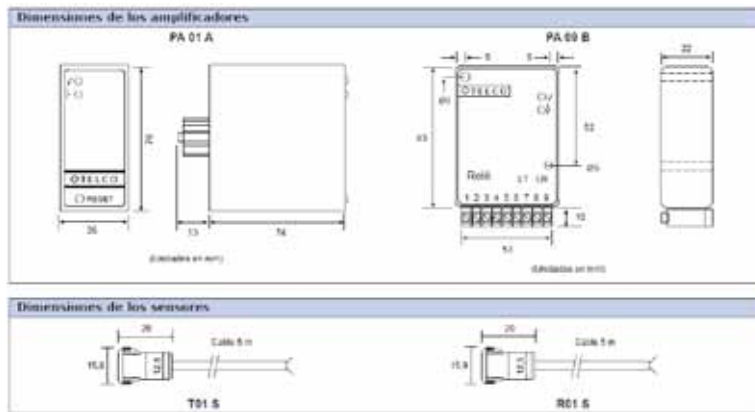
DE TRÁFICO

VERTICAL



- 300CS53006S5
- 300CS53106S5
- 300CS53206S5
- 300CS53306S5

- FOTOCELULA TELCO 24VCC SMT3000CS/SMR3006S
- FOTOCELULA TELCO 24VCC SMT3000CS/SMR3106S
- FOTOCELULA TELCO 24VCC SMT3000CS/SMR3206S
- FOTOCELULA TELCO 24VCC SMT3000CS/SMR3306CS



FWRNMW2

FOTOCELULA M18 REFLEX 2M NPN METAL CABLE 90°

- PA01A500
- PA01A509

- FOTOCELULA TELCO PA01 ENCHUFABLE 230VAC
- FOTOCELULA TELCO PA01 ENCHUFABLE 24VCC

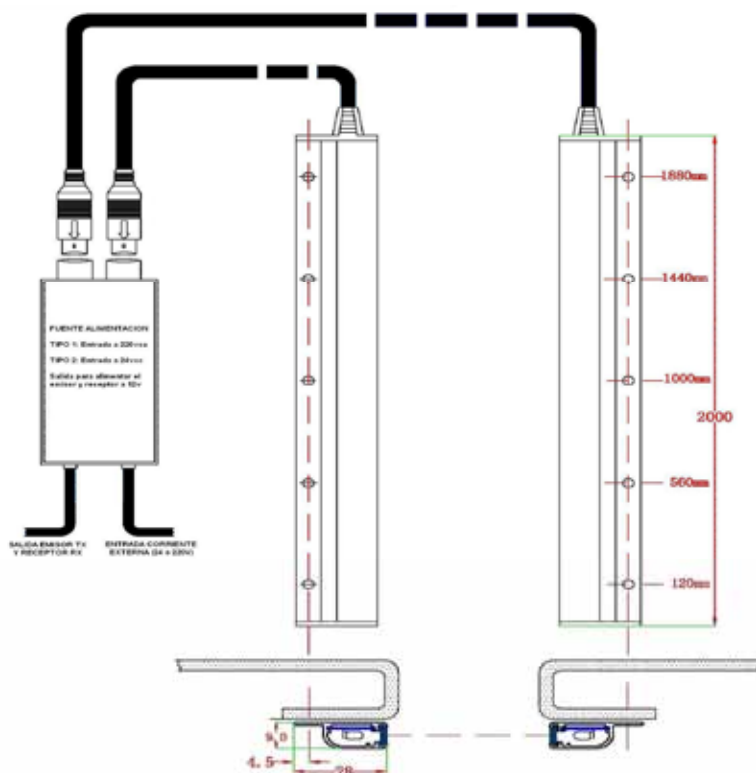


COMPONENTES DE TRÁFICO

VERTICAL



BARR0046-ESP	BARRERA DE SEGURIDAD CON INFRARROJOS 32 HACES
--------------	---



Características:

- Modelo SFT-832
- Nº de Haces 32
- Haces totales en diagonal 212
- Dimensiones 2000x28x9mm
- Grado proteccion IP55
- Velocidad de lectura 70ms
- Tiempo de reaccion 90ms
- Rango de deteccion
 - 23 mm inferior
 - 1823 mm superior
- Hasta 4 metros de longitud
- Luminosidad 100000 lux
- Vida util 20 millones maniobra

- Funcionamiento mediante fuente de alimentacion, a las cuales se les puede dar señal de 220v ó 24vcc, con esta entrada hacemos funcionar la cortina sin necesidad de mas cableados.
- Instalar el emisor y receptor en ambos lado de la puerta, los led infrarrojos estan normalmente abiertos.

COMPONENTES DE TRÁFICO

VERTICAL



PRIE01000
PRIE01100
PRIE01250
PRIE01500

PASAMANOS RECTANGULAR INOX. L=1000MM
PASAMANOS RECTANGULAR INOX. L=1100MM
PASAMANOS RECTANGULAR INOX. L=1250MM
PASAMANOS RECTANGULAR INOX. L=1500MM

PRPI01000
PRPI01100
PRPI01250
PRPI01500

PASAMANOS RECTANG. PINTADO L=1000MM
PASAMANOS RECTANG. PINTADO L=1100MM
PASAMANOS RECTANG. PINTADO L=1250MM
PASAMANOS RECTANG. PINTADO L=1500MM

PRSK01000
PRSK01100

PASAMANOS RECTANGULAR SKINPLATE L=1000MM
PASAMANOS RECTANGULAR SKINPLATE L=1100MM

PRSK01250
PRSK01500

PASAMANOS RECTANG SKINPLATE L=1250MM
PASAMANOS RECTANG SKINPLATE L=1500MM



PTPN0700
PTPN0800
PTPN1000
PTPN1200

PASAMANOS TUBULAR PINT. NEGRO L=700MM
PASAMANOS TUBULAR PINT. NEGRO L=800MM
PASAMANOS TUBULAR PINT. NEGRO L=1000MM
PASAMANOS TUBULAR PDO. NEGRO L=1200MM

PTIE0700
PTIE0800
PTIE1000
PTIE1200

PASAMANOS TUB. INOX. ESMERILADO L=700MM
PASAMANOS TUB. INOX. ESMERILADO L=800MM
PASAMANOS TUB. INOX ESMERILADO L=1000MM
PASAMANOS TUB. INOX ESMERILADO L=1200MM

PTIC0700
PTIC0800
PTIC1000
PTIC1200

PASAMANOS TUB. INOX CROMADO L=700MM
PASAMANOS TUB. INOX CROMADO L=800MM
PASAMANOS TUB. INOX CROMADO L=1000MM
PASAMANOS TUB. INOX CROMADO L=1200MM

PTID0700
PTID0800
PTID1000
PTID1200

PASAMANOS TUB. INOX DORADO L=700MM
PASAMANOS TUB. INOX DORADO L=800MM
PASAMANOS TUB. INOX DORADO L=1000MM
PASAMANOS TUB. INOX DORADO L=1200MM

PTVE0700
PTVE0800

PASAMANOS TUB. INOX VENECIANO L=700MM
PASAMANOS TUB. INOX VENECIANO L=800MM

PTVE1000
PTVE1200

PASAMANOS TUB. INOX VENECIANO L=1000MM
PASAMANOS TUB. INOX VENECIANO L=1200MM

COMPONENTES DE TRÁFICO

VERTICAL



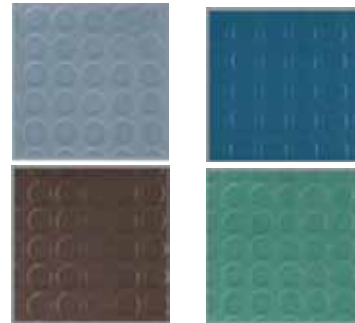
GSCN09
GSCN11
GSCN13
GSCN16

GOMA SUELO CIRCULOS NEGRA 0.9M2
GOMA SUELO CIRCULOS NEGRA 1.1M2
GOMA SUELO CIRCULOS NEGRA 1.3M2
GOMA SUELO CIRCULOS NEGRA 1.6M2



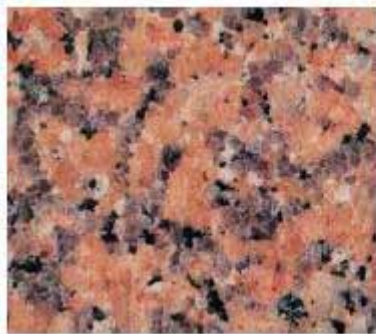
GSCC09
GSCC11
GSCC13
GSCC16

GOMA SUELO CIRCULOS COLORES 0.9M2
GOMA SUELO CIRCULOS COLORES 1.1M2
GOMA SUELO CIRCULOS COLORES 1.3M2
GOMA SUELO CIRCULOS COLORES 1.6M2



GSAD09
GSAD11
GSAD13
GSAD16

GOMA SUELO ANTIDESLIZANTE 0.9M2
GOMA SUELO ANTIDESLIZANTE 1.1M2
GOMA SUELO ANTIDESLIZANTE 1.3M2
GOMA SUELO ANTIDESLIZANTE 1.6M2



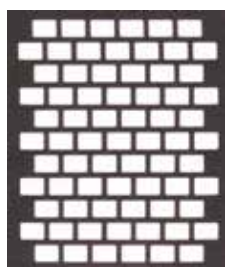
GSIM09
GSIM11
GSIM13
GSIM16

GOMA SULEO IMITACION MARMOL 0.9M2
GOMA SULEO IMITACION MARMOL 1.1M2
GOMA SULEO IMITACION MARMOL 1.3M2
GOMA SULEO IMITACION MARMOL 1.6M2

COMPONENTES

DE TRÁFICO

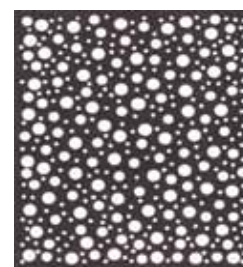
VERTICAL



Cuadrados pequeños



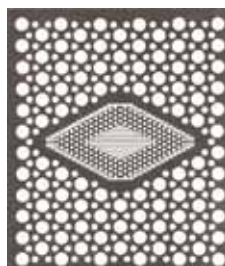
Rombo grande



Círculos desiguales desordenados



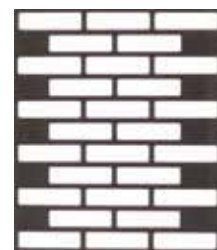
Cuadrados con cuadrado grande central



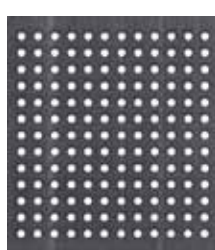
Círculos desiguales con rombo central



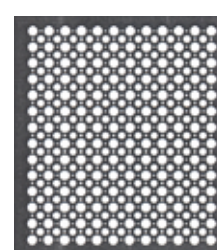
Estrella



Rectángulos



Círculos iguales ordenados



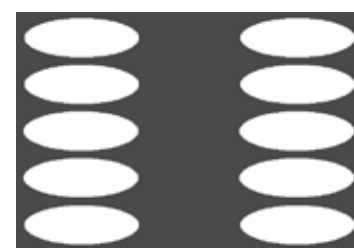
Círculos desiguales ordenados



Cuadrados desiguales ordenados



Rectángulos laterales



Óvalos laterales



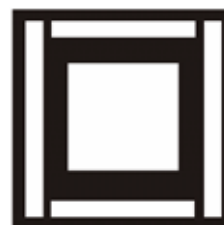
Rectangulos en Cruz



Circulo central



Cuadrados Rombo



Rect lateral y cuad centro



Cuadrados iguales

**TECHO CHAPA PERFORADA NEGRO/INOX. 09 (0,9 m2), 11 (1,1 m2), 13 (1,3 m2) ó 16 (1,6 m2)

COMPONENTES DE TRÁFICO

VERTICAL



TCMCI09
TCMCI11
TCMCI13
TCMCI16

TECHO CRISTAL MATIZADO CERCO INOX 0.9M2
TECHO CRISTAL MATIZADO CERCO INOX 1.1M2
TECHO CRISTAL MATIZADO CERCO INOX 1.3M2
TECHO CRISTAL MATIZADO CERCO INOX 1.6M2



T4HCM09
T4HCM11
T4HCM13
T4HCM16

TECHO CHAPA NEGRA 4HALOGENOS 20W 0.9M2
TECHO CHAPA NEGRA 4HALOGENOS 20W 1.1M2
TECHO CHAPA NEGRA 4HALOGENOS 20W 1.3M2
TECHO CHAPA NEGRA 4HALOGENOS 20W 1.6M2



TNPCI09
TNPCI11
TNPCI13
TNPCI16

TECH NIDO ABEJA PLASTICO CERCO INOX 0.9M2
TECH NIDO ABEJA PLASTICO CERCO INOX 1.1M2
TECH NIDO ABEJA PLASTICO CERCO INOX 1.3M2
TECH NIDO ABEJA PLASTICO CERCO INOX 1.6M2



TNCCI09
TNCCI11
TNCCI13
TNCCI16

TECHO NIDO ABEJA CHAPA CERCO INOX 0.9M2
TECHO NIDO ABEJA CHAPA CERCO INOX 1.1M2
TECHO NIDO ABEJA CHAPA CERCO INOX 1.3M2
TECHO NIDO ABEJA CHAPA CERCO INOX 1.6M2



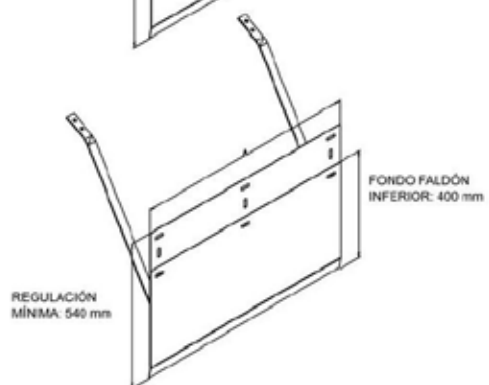
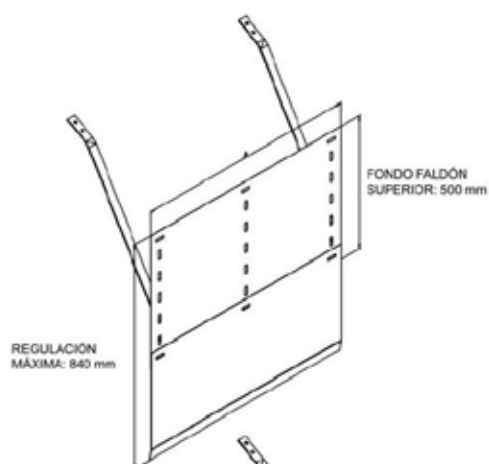
TNPCI09
TNPCI11
TNPCI13
TNPCI16

TECHO DULAONCROD CERCO INOX 0.9M2
TECHO DULAONCROD CERCO INOX 1.1M2
TECHO DULAONCROD CERCO INOX 1.3M2
TECHO DULAONCROD CERCO INOX 1.6M2

COMPONENTES

DE TRÁFICO

VERTICAL



H-1034
H-1039
H-1158

FALDON CABINA CHAPA REGULABLE FCF700
FALDON CABINA CHAPA REGULABLE FCF800
FALDON CABINA CHAPA REGULABLE FCF900

COMPONENTES

DE TRÁFICO

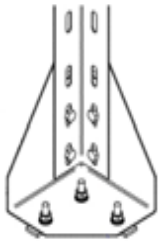
VERTICAL



Barandilla simple (1 lateral)
Barandilla doble (2 laterales)
Barandilla triple (3 laterales)

BRG1L BARANDILLA REGULABLE SIMPLE GALVANIZADA
BRG2L BARANDILLA REGULABLE DOBLE GALVANIZADA
BRG3L BARANDILLA REGULABLE TRIPLE GALVANIZADA

BRP1L BARANDILLA SIMPLE CHAPA RECTA AMARILLA



P/00001 SOPORTE BARANDILLA A TECHO/LOSA GALVANIZADO



2430005 BARANDILLA REGULABLE SIMPLE TUBO CUADRADO

COMPONENTES

DE TRÁFICO

VERTICAL

PUERTAS DE CABINA WITTUR MDS1

CTV



DISEÑO COMPACTO Y COMPATIBILIDAD

Una profundidad total de 105 mm/185 mm, una altura de operador igual a CH + 345 (CH: Alto de cabina), y un mecanismo de altura CH+170, hacen que la MDS1 sea de fácil montaje en espacios reducidos. La profundidad de pisadera es fija para toda la gama MDS.

NIVEL DE RUIDO REDUCIDO

Rodillos especiales y un nuevo diseño de patín, consiguen niveles medios de ruido de 50 dB. Puertas tanto de cabina como de piso, de paso libre 800 mm y con apertura tanto central como telescópica, probadas en una cámara anecoica. La motorización de la puerta se puede establecer en modo "Bajo ruido" (Low noise) durante la noche

Puertas de cabina					
Anchura de pisadera (mm)	Tipo	Dibujo	Paso libre (mm)*	H (mm)	
40	02/C		700	2000	
			800		
80	12/R		900		2100
			1000		
80	12/L		1100	2200	
			1200		

COMPONENTES

DE TRÁFICO

VERTICAL

PUERTAS DE CABINA WITTUR TIPO HYDRA



Flexible y fiable

La puerta de cabina Hydra Plus se puede utilizar en cualquier tipo de aplicación, desde edificios residenciales hasta edificios de oficinas y hoteles con alto tráfico.

Su compacta construcción garantiza una alta flexibilidad también para su uso en modernización de ascensores.

Ventajas:

Modularidad (varias combinaciones entre motorizaciones y modelos).

Amplia gama con 9 tipos diferentes de puerta.

Suave funcionamiento incluso cuando la puerta trabaja a alta velocidad.

Preajustada y chequeada en la fábrica con funciones de autoaprendizaje de la velocidad de apertura y cierre. Esto garantiza una fácil y rápida instalación ya que no se necesita ningún ajuste adicional en obra.

Bajo consumo de energía.

Producto global: la Hydra Plus cumple con las normas EN81, Pubel, Directiva ascensores 95/16/CE.

Tiempos de cierre conforme a Normas para personas discapacitadas.

Su escaso número de piezas garantiza un reducido número de piezas de recambio y una alta durabilidad.

Es posible realizar adaptaciones en componentes ya existentes y en piezas de diseño especial

Code	Posición	Serie	Tipo de puerta	Ilustración	Paso libre min. (mm)	Paso libre máx. (mm)	Altura min. (mm)	Altura máx. (mm)
02/C	↑	3201	02/C		600	1800	1900	3500
12/L	↑	3201	12/L		600	1800	1900	3500
12/R	↑	3201	12/R		600	1800	1900	3500
32/L	↑	3201	32/L		600	2100	1900	3500
32/R	↑	3201	32/R		600	2100	1900	3500
35/L	↑	3201	35/L		600	1400	1900	3500
35/R	↑	3201	35/R		600	1400	1900	3500
42/C	↑	3201	42/C		1200	3500	1900	3500
44/C	↑	3201	44/C		600	1150	1900	3500
62/C	↑	3201	62/C		1500	3500	1900	3500
66/R	↑	3201	66/R		900	1700	1900	3500
72/L	↑	3201	72/L		600	1400	1900	3500
72/R	↑	3201	72/R		600	1400	1900	3500

COMPONENTES DE TRÁFICO

VERTICAL



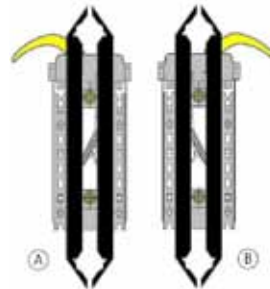
2C1A000001 CONTACTO KF-2V



2C1A040002L011 PROLONG. BRAZO MOTOR ZNC BLANCO
2C1A040002L019 PROLONG. BRAZO MOTOR ZNC BLANCO
2C1A040002L026 PROLONG. BRAZO MOTOR ZNC BLANCO
2C1A040002L034 PROLONG. BRAZO MOTOR ZNC BLANCO



2C1A020111VA PATIN REFORZ. TIPO "S" VRS:A SI
2C1A020111VB PATIN REFORZ. TIPO "S" VRS:B S/



2C1A020044/A PATIN RETRACTIL CORTO TIPO A
2C1A020044/B PATIN RETRACTIL CORTO TIPO B



2C1A020118V01 PATIN RETRACTIL A DESP MAX 108.56
2C1A020118V02 PATIN RETRACTIL B DESP MAX 108.56
2C1A020119V01 PATIN RETRACTIL A DESP MAX 244.26
2C1A020119V02 PATIN RETRACTIL B DESP MAX 244.26



2C1A039852V01 POLEA MEDIANA ALUMINIO CON CSQ
2C1A039853V01 POLEA LOCA ALUMINIO CON CSQ

COMPONENTES DE TRÁFICO

VERTICAL



2C1A050005 BRAZO COSTOLA MOVIL



2C1A050006 RUEDA ACC. COSTOLA MOVIL



2C1A050007/Z RUEDA ENCLAVAMIENTO DESBLOQUEO



2C1A050011 BLOQUE GANCHO OPERADOR



2C1A050013 RUEDA CERRADURA OPERADOR



2C1A050032 RUEDA SUPERIOR DMT 56MM



2C1A050034 LEVA FINAL CARRERA



2C1A050058 RUEDA INFERIOR EXCENTRICA



2C1A051013V02 BRAZO MOTOR HIERRO



2C1A051013V05 BRAZO MOTOR ALUMINIO ZAMAK



2C1A051025 POLEA DE MANDO



2C1A053008 MUELLE BRAZO COST MOV BLANCO
2C1A053010 MUELLE BRAZO CST MVL BLANCO

COMPONENTES DE TRÁFICO

VERTICAL



2C1A053016 MUELLE FRENO MOTOR



2C1A055011 SOPORTE TENSOR CABLE
2C1A055011V02 SOPORTE TENSOR CABLE 62/C 32/R-L



2C1A056051 BULON FIJ HOJA CORTO ZN BLANCO



2C1A055057V01 PLETINA PRENSA CABLE CENT ZNC BLN



2C1A056109 PERNO EXCE. PATIN INF. ZIN BLANC



2C1A057001 FIELTRO OPERADOR



2C1A057103 PLETINA SUJECION BRAZO

COMPONENTES DE TRÁFICO

VERTICAL



2C1A059001/380M
2C1A059040/380M
2C1A059064/220M
2C1A059084/220M

MOTOR MONOF 14K 50H IP00 220/380V
MOTOR MONOF 24K 50H IP00 220/380V
MOTOR MONOF 24K 50H IP00 220
MOTOR MONOF 14K 50H IP00 220/380V



2C1A140175



RUEDA SUPERIOR BRONCE C/RODAMI



2C1A156061/22 POLEA POLY-V DE DIAMETRO 22
2C1A156061/25 POLEA POLY-V DE DIAMETRO 25
2C1A156061/30 POLEA POLY-V DE DIAMETRO 30
2C1A156061/35 POLEA POLY-V DE DIAMETRO 35
2C1A156061/42 POLEA POLY-V DE DIAMETRO 42



2C1A156061/CC22 POLEA POLY-V A CORRIENTE CONTI
2C1A156061/CC25 POLEA POLY-V A CORRIENTE CONTI



2L1A000001/ASTR CONTACTO SELCOM KF9074 (VERSIO



2L1A000002 PUENTE ASPORT SELCOM KF9075 TO



2L1A030001V01 TANQUETA EMERGENCIA S/P
2L1A030001V02 TANQUETA EMERGENCIA SIM



2L1A050017V01 POLEA CABLE D 65MM

COMPONENTES DE TRÁFICO

VERTICAL



2L1A050037 POLEA CABLE DMT45



2L1A050062 PATIN INFERIOR PLASTICO



2L1A053007 MUELLE CIERRE EMERGENCIA



2L1A054004L130 CABLE MUELLE DE CIERRE L=1300



2L1A055025V01 PARTE FIJA CERR S/P CATAFOR
2L1A055025V02 PARTE FIJA CERR S/P CATAFOR



2L1A057060 FIELTRO CERRADURA H=15



2L1A055045 CUBRE POLEAS CABLE D=65



2L1A055057 PLETINA PRENSA CABLE CENT ZNC BLN



2L1A130008V02 TANQUETA DE EMERGENCIA T:43-65

COMPONENTES DE TRÁFICO

VERTICAL



2L1A155095 PALANCA EMERG. P. TELE. ZN. BLANCO



C3201059049L088 CADENA MOTORIZACION 885MM
C3201059049L135 CADENA MOTORIZACION 1135MM



2L1A154855L170 CABLE MUELLE EM C/LAZ L=1700
2L1A154855L400 CABLE MUELLE EM C/LAZ L=4000



C3201059152 CORREA PLANA 965J DIN 7867



2L1A155170 PALANCA EMERGENCIA T 43/R



2L1A155176V01 PALANCA EMERGENCIA S/P ZIN. BLANCO



2L1A155Y02 PALANCA DCHA. T:41-61 DOBLE EMERG.
2L1A155Y03 PALANCA IZDA. T:41-61 DOBLE EMERG.



C3201159050 CONTACTO PUERTA IP20 HZS



C3201059006 CONTACTO PZ-73 (IP-20) "D"



C3201159943 FRENO ELECTRICO DOBLE DISPARO

COMPONENTES

DE TRÁFICO

VERTICAL



2C1A020107VA	PATIN RETRALTIL TIPO:L SAL.35C
2C1A020107VB	PATIN RETRALTIL TIPO:L SAL.35C
2C1A030177	SOPORTE TOPE BRAZO MOT GOM.ZNC BLN
2C1A030256	TAPA +MICRO AMF
2C1A055046	SOPORTE CONTACTO PZ 73 BLANCO
2C1A055095	SOPORTE GANCHO OP ZNC BLANCO
2C1A055106	REFUERZO TUBO DSLZ ZNC BLN
2C1A055126	ZANCA T34
2C1A055136	SOPORTE CONTACTO PZ-73 T33-34
2C1A055149	SOPORTE RUEDAS ACCT.PRET BLANCO
2C1A055217V01	ESCUADRA FIJA OP S/P BLANCO
2C1A055217V02	ESCUADRA FIJA OPE SIM BLANCO
2C1A056015	EJE RUEDA ECL EMER BLANCO
2C1A056016	PERNO FULCRO LEVA
2C1A056079	BULON T33-63
2C1A056082	CUADRADILLO ROSCADO M10 BLANCO
2C1A056081	EJE MUELLE D-ECL ZNC BLN
2C1A056119	EJE POL MED-2 3 RED BLN
2C1A057023	CORONA DENTADA Z-18
2C1A057024	CORONA DENTADA Z-50
2C1A057111	PLETINA FIJACION PUENTE ZN BLANCO
2C1A150013V01	ARANDELA BLOQUE GANCHO OP BRON
2C1A155172	ESCUADRA TOPE CARRO OPE BLANCO
2C1A156130	TACO ROSCADO FIJ.HOJAS A CARRO
2C1A156157	BULON FIJ HOJA OP A ATRASADO 15
2L1A050017V01	GOMA TOPE BRAZO MOTOR FORPRENE
2L1A050056	GOMA REFERENCIA (PUNTO ROJO)
2L1A050061	GOMINO BATTUTA
2L1A055039	SOPORTE FIJ SUSPENSION STD
2L1A055198	SOPORTE MOTOR ZNC BLANCO
2L1A056007	DISTANCIADOR D=10 25X20 L=52 ZNC
2L1A056017V01	ARANDELA BRAZO TRANSMISION BLN
2L1A056049	DISTANCIADOR 4MM
2L1A056054	DISTANCIADOR L=10MM ZNC VRD
2L1A056061	DISTANCIADOR RANURADO 36MM ZNC
2L1A056083	DISTANCIADOR POLEA CABLE
2L1A059082	ESPESOR PUENTE CONTACTO
2L1A059256	GANCHO PARA MUELLE DE CIERRE
2L1A130017V01	SOPORTE DE RUEDAS S/P ZINC. BLANCO
2L1A130017V02	SOPORTE DE RUEDAS S/P ZINC. BLANCO
2L1A140176/01	SOPORTE CON FIELTRO S
2L1A153002	MUELLE TIRO TAGLIA ZNC VERDE
2L1A155156	ESCUADRA SEG. DX T.43/R P
2L1A155157V02	SOPORTE TENSOR CABLE T43 M1=23.5
2L1A155169	CUBRE POLEA CABLE T 43/R
2L1A156121	PERNO FIJACION RUEDA CABLE EMERG.
C3201059049.U	UNION CADENA RODILLOS 05.9049
C3201059061	TUERCA NUT M-5
C3201059098	GOMA BUMPOM
C3201059146	JUNTA TORICA EX. 12.2 IN 9 GRUE
C3201059143	TUBO DE AISLAMIENTO SONORO PAR

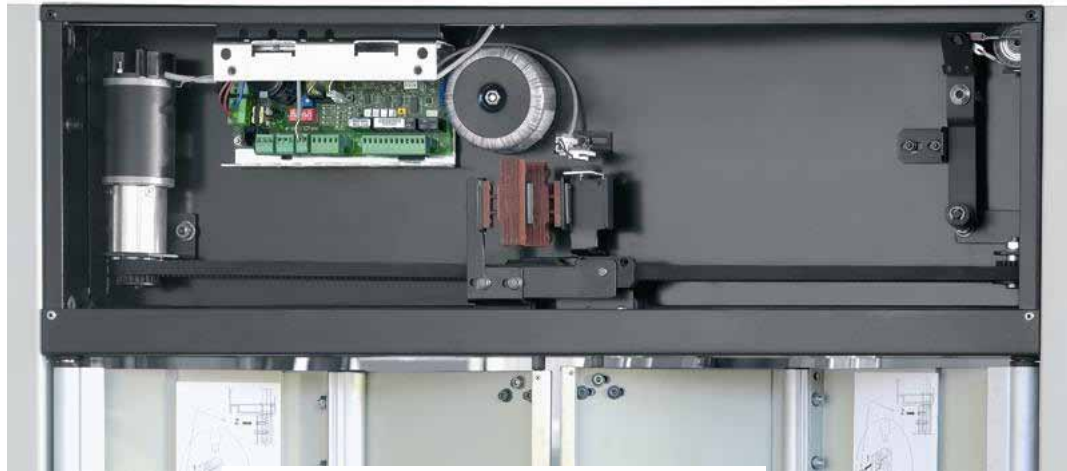
COMPONENTES

DE TRÁFICO

PUERTAS DE CABINA WITTUR TIPO BUS



VERTICAL

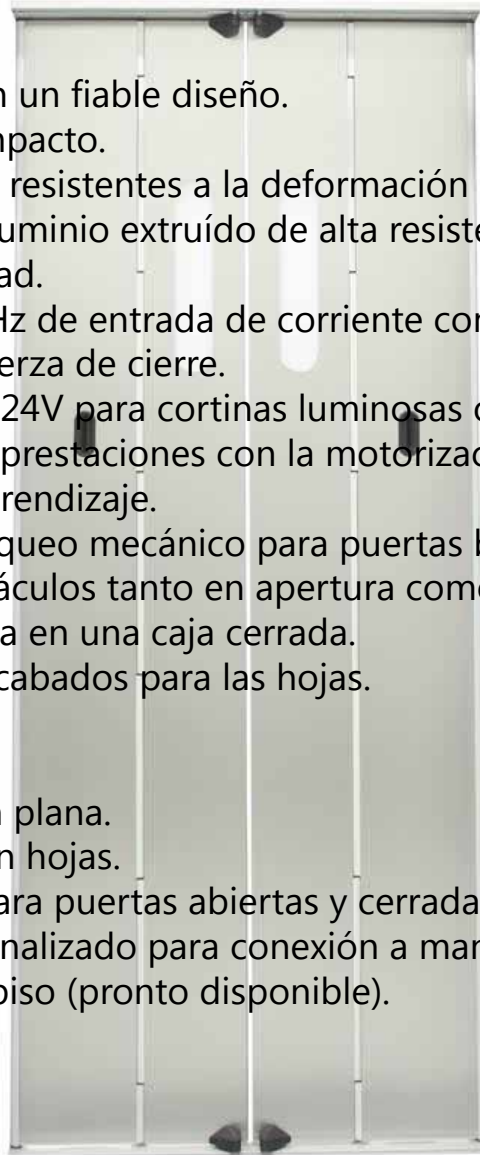


Ventajas:

- Ligera, sólida y con un fiable diseño.
- Resbalón muy compacto.
- Hojas muy sólidas, resistentes a la deformación gracias a su acoplamiento con bisagras en aluminio extruído de alta resistencia.
- Control de velocidad.
- 127/230V - 50/60Hz de entrada de corriente con tolerancia de +/-20%.
- Limitación de la fuerza de cierre.
- Señal de salida de 24V para cortinas luminosas o fotocélulas.
- Mayor fiabilidad y prestaciones con la motorización ECO.
- Función de autoaprendizaje.
- Sistema de desbloqueo mecánico para puertas batientes.
- Detección de obstáculos tanto en apertura como en cierre.
- El operador se aloja en una caja cerrada.
- Amplia gama de acabados para las hojas.

Opciones:

- Hojas en ejecución plana.
- Mirillas ovaladas en hojas.
- Señal de control para puertas abiertas y cerradas.
- Precableado personalizado para conexión a maniobra del ascensor.
- Bloqueo fuera de piso (pronto disponible).



Paso libre min. (mm)	Paso libre máx. (mm)	Altura min. (mm)	Altura máx. (mm)
500	1100	1900	2100

COMPONENTES DE TRÁFICO

VERTICAL



Operador Pegasus Plus

El operador de puerta de cabina Pegasus es la respuesta Wittur a las crecientes necesidades del mercado. Gracias a su versatilidad, es la solución ideal para un gran número de instalaciones, desde edificios de uso residencial a edificios de oficinas con gran afluencia de usuarios y hoteles.

El operador para puerta de cabina Pegasus está disponible con dos tipos de motorizaciones, MIDI PLUS y SUPRA,

Ventajas:

Modularidad (distintas combinaciones entre motorizaciones y modelos).

El gran diámetro de sus ruedas y sus avanzados materiales garantizan una gran suavidad en su funcionamiento incluso cuando la puerta abre a alta velocidad.

Preajustado y chequeado en la fábrica con funciones de autoaprendizaje para la velocidad de apertura y cierre.

Esto permite una instalación rápida y sencilla ya que no se requiere realizar en obra ningún ajuste adicional.

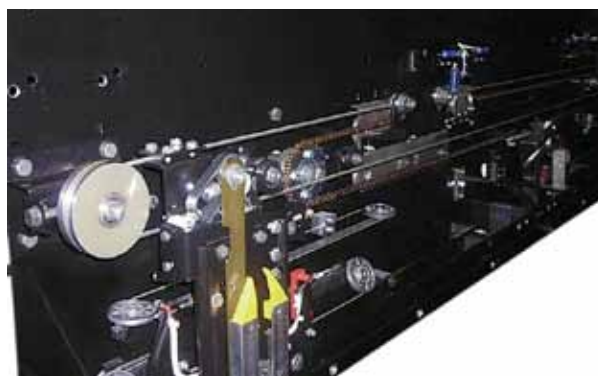
Bajo consumo de energía.

Producto global: Pegasus Plus cumple con las normas EN81, Pubel, Directiva ascensores 95/16/EC.

Su escaso número de piezas garantiza un reducido número de piezas de recambio y una alta durabilidad.

Es posible realizar adaptaciones en componentes ya existentes y en piezas de diseño especial.

Code	Posición	Serie	Tipo de puerta	Ilustración	Paso libre min. (mm)	Paso libre máx. (mm)	Altura min. (mm)	Altura máx. (mm)
02/C	↑	3201	02/C		750	1800	2000	3800
12/L	↑	3201	12/L		800	1800	2000	3800
12/R	↑	3201	12/R		800	1800	2000	3800
32/L	↑	3201	32/L		900	2100	2000	3800
32/R	↑	3201	32/R		900	2100	2000	3800
42/C	↑	3201	42/C		1300	3200	2000	3800
62/C	↑	3201	62/C		1800	3200	2000	3800
72/L	↑	3201	72/L		600	1400	2000	3800
72/R	↑	3201	72/R		600	1400	2000	3800



Operador Taurus

El operador Taurus es, sin ninguna duda, el operador más robusto de toda la gama de producción Wittur.

Es la solución ideal para instalaciones de tráfico muy pesado, puertas de grandes dimensiones y elevadores de mercancías muy pesadas, y está diseñado especialmente para su uso en instalaciones industriales. La sólida construcción de esta puerta permite movimientos de apertura ilimitados y un rendimiento de larga duración.

Code	Posición	Serie	Tipo de puerta	Ilustración	Paso libre min. (mm)	Paso libre máx. (mm)	Altura min. (mm)	Altura máx. (mm)
01/C	↑	3201	01/C		750	1800	2000	3800
11/L	↑	3201	11/L		800	1800	2000	3800
11/R	↑	3201	11/R		800	1800	2000	3800
31/L	↑	3201	31/L		900	2100	2000	3800
31/R	↑	3201	31/R		900	2100	2000	3800
41/C	↑	3201	41/C		1300	3200	2000	3800
61/C	↑	3201	61/C		1800	3200	2000	3800
71/L	↑	3201	71/L		600	1400	2000	3800
71/R	↑	3201	71/R		600	1400	2000	3800

COMPONENTES DE TRÁFICO

VERTICAL



Operador Luna Plus

El operador de puerta de cabina Luna con motorización SUPRA es la solución ideal para todo tipo de ascensores de prestigio y ascensores panorámicos, allí donde es necesario adaptarse no sólo a las necesidades que una instalación de muy alto tráfico plantea, sino también al peso de hojas de puerta muy pesadas.

Luna está disponible tanto en versión redonda con mecanismo arriba (LUNA 3600) como en versión redonda con mecanismo abajo (LUNA 3602).

Ejecución a alta velocidad con la nueva motorización SUPRA.

Preajustado y testado en la fábrica con funciones de autoaprendizaje y velocidad de apertura y de cierre. Esto permite una rápida y fácil instalación ya que no hay necesidad de ningún ajuste adicional en obra.

Detección continua del peso de la puerta.

Limitación de la fuerza de apertura.

Tiempos de cierre conforme a Normativa para personas discapacitadas.

COMPONENTES DE TRÁFICO

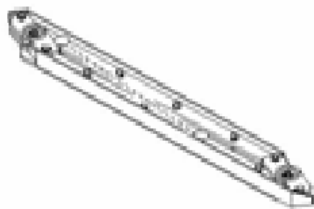
VERTICAL



INDICAR MOD, PASO LIBRE PTA. Y LONGITUD

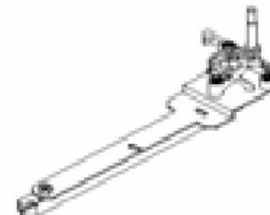


CONJUNTO BRAZO DE ACCIONAMIENTO



CC4403000

SUBCONJUNTO PATIN MOVIL 49/10 MECANICO



ESPADIN DE ARRASTRE



CLA-LF00C0000

LEVA FIJA STANDARD PARA PBS



AEC-4000C00DE
AEC-F000C0000
AEC-MO00C0000
AEC-VF00C0000

CARTELAS OP CABINA 40/10 (2 UNID)
CARTELAS OP CABINA FRONTAL 40/10 (2 UNID)
CARTELAS OP CABINA REFORMAS (2 UNID)
CARTELAS OP CABINA VVVF (2 UNID)



BOC-DT50C000
BOC-DT75C000

CORREA DT PAC 40/10 450 L050 ANCHO 50MM
CORREA DT PAC 40/10 450 L050 ANCHO 75MM



CFT-FC00C0000
CFT-FCDMC0000

FOTCEL COMPLETA VVVF PL MAXIMO 3000MM
FOTCEL COMPLETA VVVF PL MAXIMO 5000MM



AGH-0001C0000
AGH-0002C0000
AGH-0003C0000
AGH-0004C0000
AGH-0005C0000
AGH-0007C0000

GUIADOR HOJA PAC CARRIL 16MM (2 UNID)
GUIADOR HOJA PAC T3H P90 CL 8MM(2UD)
GUIADOR HJ. PAC T2H-C4H P70 CL 8MM(2UD)
GUIADOR HJ. PAC T3H P70 CARRIL 8MM (2UD)
GUIADOR HJ. PAC T3H P90 CARRIL 16MM (2UD)
GUIADOR HJ. PAC C4H P70 CARRIL 16MM (2UD)

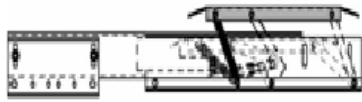


CHT-VF00C000

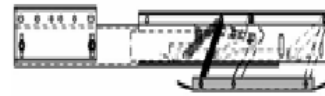
CONJUNTO BASE CORREA DENTADA HTD

COMPONENTES DE TRÁFICO

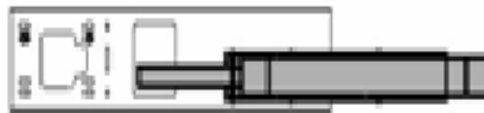
VERTICAL



CLA-RF00CD000 LEVA RETRACTIL FRONTAL DERECHA PAC



CLA-RF00C000 LEVA RETRACTIL FRONTAL IZQUIERDA PAC



CLA-RI00C0000 LEVA RETRACTIL INVERTIDA PAC



CLA-RL00C0000 LEVA RETRACTIL LATERAL D/I PAC



COE-CD6U00000 CONDENSADOR 6 UF 450V PAC BUS
COE-CD8U00000 CONDENSADOR 8 UF 450V



CRP-YO00C0000 CONJUNTO REGULACION PASO LIBRE



CSZ-4000CC000 RETDOR BRAZO ACCTO CENTRALES
CSZ-4000CT000 RETDOR BRAZO ACCTO TELESCOPICAS

COMPONENTES DE TRÁFICO

VERTICAL



DPO-40AMC0000 LEVA POLEA ACCIONAMIENTO MICRO PAC



DSK-VFGAC0000 GATILLO ARRASTRE ESPADIN 3VF



HOC-VFSCC0000 SOPTE MOTOR VVVF SIN REGULACION



HOC-VFSMC0000 SOPTE MOTOR VVVF C/REGUL (2 MOTORES)



CONTACTO ELECTRICO ENCLAVAMIENTO 40-50-60 Y 65MM



PMM-4058C0000 PLEA MOTOR PAC 40/10 CONTCA d57,5MM

COMPONENTES DE TRÁFICO

VERTICAL

CTV



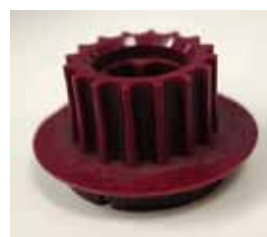
MOTORES PUERTAS AUTOMATICAS DE CABINA 40/10



MOTORES PUERTAS AUTOMATICAS DE CABINA VVVF



POLEA MOTOR 30,48,58,20,35,43 MM



PPM-VF00C000 POLEA PIÑON MOTOR VVVF



PPR-VF00C0000 POLEA DE REENVIO PIÑON PAC 3VF



PRF-010000000 RDA CARRO SUP CONCTCA 40/10 d48MM



PRF-040000000 RDA CARRO INF EXCTCA 40/10 d30MM



PRF-050000000 RDA CARRO CONCTCA 50/11 d56MM



PRF-060000000 RDA CARRO INF EXCTCA 50/11 d54MM



SOPORTE PLETINA ARRASTRE

COMPONENTES DE TRÁFICO

VERTICAL



PTB-4000C000 TOPE GOMA BRAZO POLEA M-8 40/10



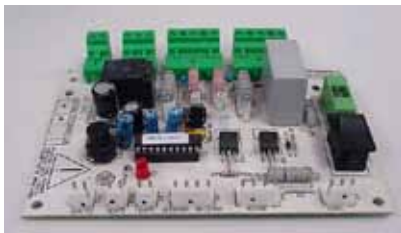
PTG-TP10CC400 TOPE DE GOMA 10X30MM



RTR-VF00C000 MUELLE TOPE RETENEDOR 3VF



RSK-VF00C000 MUELLE EJE GATILLO DE ARRASTRE



VCI-2T00C00ES PLACA MANIOBRA PAC C2T CON CARCASA
VCI-2TSCC0000 PLACA MANIOBRA PAC C2T SIN CARCASA



SSK-I00520VF ESPIN ARRTRRE MOVIL PAC 3VF 50/11 520MM



VCI-VF4ACD0EE MOD CIRCUITO ELECT DCHA VVVF ESPAÑOL
VCI-VF4ACI0EE MOD CIRCUITO ELECT IZADA VVVF ESPAÑOL



SVF-C00VF0000 MOD CIRCUITO ELECT. VVVF (SUBCONJUNTO)

COMPONENTES DE TRÁFICO

VERTICAL



VMT-VFENC0000

CIRCUITO ENCODER MOTOR VVVF



WCE-CODM0000

CABLEADO ENCODER DOBLE MOTOR

COMPONENTES DE TRÁFICO

VERTICAL



DEP-ECCMP0000 LEVA ACCIONAMIENTO MICROS PAC BUS ECC
DEP-ONLMP0000 LEVA ACCITO MICROS PACA BUS ESTANDARD



EOP-ONECP0000 EJE CENTRAL PAC BUS EMB CRA MAX.1000MM
EOP-ONESP0000 EJE CENTRAL PAC BUS EMB CRA MAX.600MM



CBA-ONSCP0075 CONJT. BRAZO ACCIONAMIENTO PL=700



PCQ-ONCIP0000 CASQ. NYLON EJE CENTRAL INF. PAC BUS
PCQ-ONCSP0000 CASQ. NYLON EJE CENTRAL SUP. PAC BUS
PCQ-OOCLP0000 CASQ. NYLON EJE LATERAL PAC BUS
PCQ-ONCPP0000 CASQ. NYLON EJE PISADERA PAC BUS



AGH-0000P0000 GUIADOR HOJA PAC BUS (4 UNIDADES)



PCE-MFEC0000 MICRORRUPTOR ELECTRICO PAC BUS ECC



CORREA DENTADA PAC BUS-CORREA TRAPEZOIDAL DENTADA



MOTORES PAC BUS PLEGABLE 12-24-48VCC, MONOF/TRIF

COMPONENTES

DE TRÁFICO

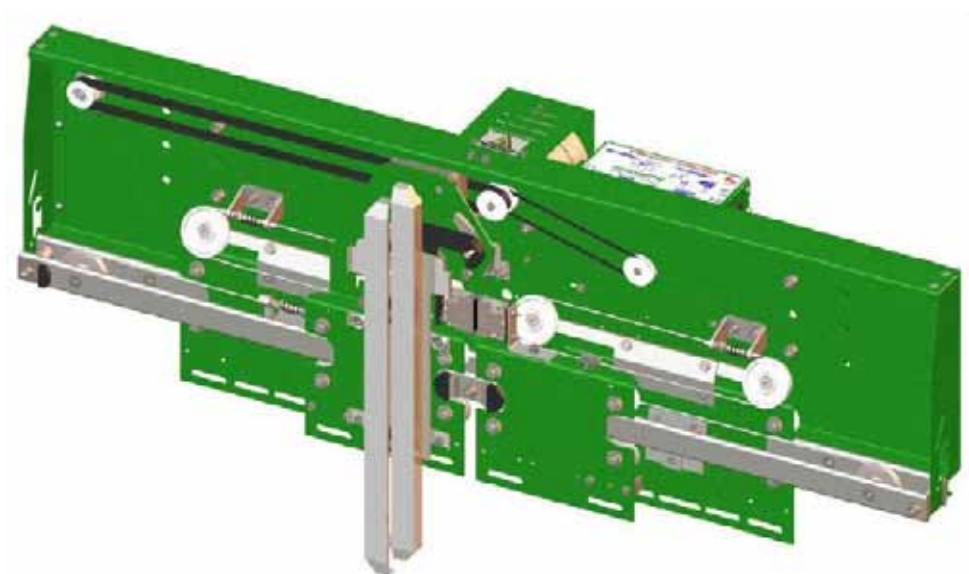
VERTICAL



AEC-4000C0000	KIT ESCUADRA FJ OPERADOR CABINA 40/10
ASF-000RC000	CONJUNTO SPT. FJ. MONTANTES CENTRAL
ASF-000RD000	CONJUNTO SPT. FJ. MONTANTES TELES. DCHA.
ASF-000RI000	CONJUNTO SPT. FJ. MONTANTES TELES. IZDA.
ASH-0001C0000	COLGADOR SOPORTE HOJAS 60MM (2UD)
ASH-0002C0000	COLGADOR SOPORTE HOJAS 120MM (2UD)
ASH-0004C0000	COLGADOR SOPORTE HOJAS 125MM (2UD)
ASH-0008C0000	COLGADOR SOPORTE HOJAS 115MM (2UD)
ASH-0009C0000	COLGADOR SOPORTE HOJAS 165MM (2UD)
ASH-0006C0000	CONJUNTO GUIADOR HOJA CRISTAL TOTAL
BOC-TR00C00900	CORREA TRAPEZOIDAL L=900MM
BOC-TR00C00930	CORREA TRAPEZOIDAL L=930MM
CES-R0000V805	KIT CONJUNTO ESCUADRAS TIPO "V8" (5 UD)
CES-R005TOH10	KIT ESCUADRA S/TORNILLERIA TIPO "H" (10 UD)
CFT-BF00C0000	BANDA CORTINA FOTOCELULA
CLA-LX00CD000	LEVA FIJA FLEXIBLE DERECHA PARA PBS
CLA-LX00CI000	LEVA FIJA FLEXIBLE IZQUIERDA PARA PBS
CLA-RF00PD000	SPL PTA CABINA BUS LEVA RETIL FRONTAL D
CLA-RF00PI000	SPL PTA CABINA BUS LEVA RETIL FRONTAL I
	CONJUNTO ENCLAVAMIENTO CABINA
	CONJUNTO TOPE RETENEDOR
DSK-VFTBC0000	TOPE GOMA BIELA ESPADIN ARRASTRE 3VF
GFH-GM00C0000	CRISTAL MIRILLA PAC LADO. GRAN MIRILLA
GFH-MR00C0000	CRISTAL MIRILLA CANTOS REDONDEADOS
FALDONES SALVAPIES 40/10 3VF PL 700-800-900 Y 1000MM	
PLM	PRENSA LEVA MECANICA PAC
PPO-40PCC0000	POLEA CENTRAL DE ACCIONAMIENTO
PPO-40PIC0000	POLEA INTERMEDIA CON EJE
	PISADERAS DE ALUMINIO STANDAR
PSZ-4000C0000	PINZA RETENEDOR BRAZO ACCIONAMIENTO
PTF-0000C0000	TOPE FINAL CARRERA OPERADOR 3VF-40/10
PTG-TC0000000	TOPE GOMA CENTRAL
PTG-TR0000000	TOPE DE GOMA CIRCULAR
PTR-VF00C0000	GATILLO TOPE RETENEDOR 3VF
PVZ-40VRCC000	VARILLA RETDRA EXCEPTO CENTRALES 4 HJAS
PVZ-40VRCT000	VARILLA RETDRA TELESCOPICAS Y CENTRALES
RSK-00BPCT200	RESORTE BIELA PATIN CON ENCLAVAMIENTO
	SOPORTES TOPE RETENEDOR 3VF
TCS	TOPE CABEZAL CABLE DE SINCRONIA
TCSR	TERMINAL CABLE DE SINCRONIA ROSCADO
UHT-VF00C0000	UTIL DE REGULACION CORREA HTD
URP-0000R0000	UTIL REGLCION PALANCA ENCLAVAMIENTO
	ALIMENTADORES EMERGENCIAS VF
	CONSOLA PROGRACION MOD. VVVF INGLES, FRANCES, ESPAÑOL
WCE-VFENC0000	CABLEADO ELECTRICO ENCODER MOTOR
PBI-ONBAP0000	BISAGRA ALCRIN PAC BUS (TRAMO 2 M)
PBI-ONBPP0000	BISAGRA PLAST PAC BUS ESTANDARD (2 UD)
PBI-OPBPP0000	BISAGRA PLASTICO PAC BUS PLANO (2 UD)
	BRAZO ACCIONAMIENTO PAC BUS CON/SIN PL 800-1200MM
CBA-EC00P0000	CONJUNTO EMBRAGUE PAC BUS ECC
SRU-0000P0000	CONJUNTO ROTULA PAC BUS
CM514X84	CRISTAL MLLA 514X84MM OVALADA PAC BUS
EOP-ONBAPD000	EJE BRAZO ARRASTRE PAC BUS DERECHO
EOP-ONBAP1000	EJE BRAZO ARRASTRE PAC BUS IZQUIERDO
EOP-ECPSP0000	EJE BRAZO EMBRAGUE PAC BUS MOD ECC
EOP-ONELP0000	EJE LATERAL PAC BUS STANDARD
CEN-EC00P0000	ENCLAVAMIENTO MECANICO PAC BUS ECC
GM514X84	GOMA MIRILLA 514X84MM OVALDA PAC BUS
DPO-ONGCP0000	GUIA DE LA CORREA PAC BUS
CLA-EC00P0000	LEVA ACCIONAMIENTO PAC BUS ECC
CLA-ECLFP0000	LEVA FIJA ESTANDARD PAC BUS ECC
VCI-DCSCP0000	MOD ELECTCO DCB S/CARCASA PTA.BUS ECC
	PISADERAS DE ALUMINIO INF/SUP ENRASADAS PAC BUS VARIAS MEDIDAS
	SOPORTES DE PISADERA PAC BUS PLANO Y REGULABLE, VARIAS MEDIDAS
PTA-PPHP0000	TIRADOR PAC BUS PARA MODELO PLANO

COMPONENTES DE TRÁFICO

VERTICAL



CARACTERISTICAS

- HOJAS INOXIDABLES
- CONTROL MOTOR POR VARIACION DE FRECUENCIA
- LECTURA AUTOMATICA TAMAÑO DE LA PUERTA

INOXIDABLE

	2 Hojas (CENTRAL)	2 Hojas (TEL)	3 Hojas (TEL)	4 Hojas (CENTRAL)
P.L. 600	PACRV2C2H0600X	PACRV2T2H0600xX	PACRV2T3H0600xX	PACRV2C4H0600X
P.L. 700	PACRV2C2H0700X	PACRV2T2H0700xX	PACRV2T3H0700xX	PACRV2C4H0700X
P.L. 800	PACRV2C2H0800X	PACRV2T2H0800xX	PACRV2T3H0800xX	PACRV2C4H0800X
P.L. 900	PACRV2C2H0900X	PACRV2T2H0900xX	PACRV2T3H0900xX	PACRV2C4H0900X
P.L.1000	PACRV2C2H1000X	PACRV2T2H1000xX	PACRV2T3H1000xX	PACRV2C4H1000X
P.L.1100	PACRV2C2H1100X	PACRV2T2H1100xX	PACRV2T3H1100xX	PACRV2C4H1100X

x = D mano derecha ó I mano izquierda.

COMPONENTES DE TRÁFICO

VERTICAL

CTV



41460000046 RESBALON FIJO PARA SEMIAUTOMATICAS



416600400000 ESPADIN ARRASTRE "A" DCHO PAC



416600400200 ESPADIN ARRASTRE "A" DCHO REVECO PAC



416600401000 ESPADIN ARRASTRE "B" IZQUIERDA PAC



416600401010 ESPADIN ARRASTRE "C" CENTRAL PAC



416600403010 RESBALON LEVA PAC



416600406000 CONJUNTO BLOQUEO POLEA LENTA PAC



416600421000 ESPADIN ARRASTRE "B" IZQ REVECO PAC



416601017000 POLEA PAC RAPIDA 2R



41661046020 CONJUNTO POLEA DENTADA REVECO II



4166010171000 CONJ. PALANCA ACCIONAMIENTO REVECO I

41660171020 CONJ. PLACA ACCIONAMIENTO REVECO II

COMPONENTES DE TRÁFICO

VERTICAL



416601072000 CONJ. SOPORTE PUENTE REVECO T2H



416601072020 CONJ. SOPORTE PUENTE T2H REVECO II



416601076000 POLEA PAC DOBLE DENTADA REVECO I



416601077000 POLEA PAC SIMPLE DENTADA REVECO I



416601077020 CONJ. EJE POLEA LECTURA POSC. REVECO II



416602011010 TOPE GOMA BRAZO MOTRIZ PAP

416602019010 RUEDA SUPERIOR CONCENTRICA REVECO



416602020100 POLEA LECTURA POSICION REVECO II

416602021010 POLEA ARRASTRE d65MM REVECO II

416602021010 RUEDA INFERIOR EXCENTRICA REVECO



416602050000 POLEA MOTOR DOBLE DENTADO REVECO II

416602050200 BRIDA FIJACION OPERADOR REVECO II (UND)

COMPONENTES DE TRÁFICO

VERTICAL



CABLES DE ARRASTRE PAC VARIAS MEDIDAS



416602060000 PATIN GUIA INF. HOJA PAC



POLEILLA MOTOR D22-26-32 CON PRISIONEROS PAC



416608078000 COLGD. HOJA M-8 TP. A S/TORNILLERIA PAC
416608098000 COLGD. HOJA M-8 TP. C S/TORNILLERIA PAC



416608079000 COLGD. HOJA M-8 TP. B S/TORNILLERIA PAC



416621003000 POLEA MOTOR REVECO I C/CHAVETA



416670005500 MICRORRUPT FINAL CARRERA PAC C/PLETINA

416670007400 CONTACTO Y PUENTE PRESENCIA HOJA PAC



416670008040 MOTOR OPERADOR TRIFASICO A 380V



416670008040 MOTOR TRIF OPER REVECO II MOD. 80/40
416670008050 M PAC 125/40 8KGCM 500RPM 50HZ TRIF IP20

COMPONENTES DE TRÁFICO

VERTICAL



416670008502 PLACA MANIOBRA PAC 24VCC 90VA S/CAJA



4166700093000 MICRORRUPTOR SENSIBILIDAD PAC C/RUEDA



416670010001 MOTOR PAC VVF REVECO I



416670010100 MOTOR PAC 220/380V TRIFASICO 14KG/CM
416670010101 MOTOR PAC 220/380V TRIFASICO 24KG/CM



416670014600 PLACA MANIOBRA PAC 24VCC 90VA CON CAJA



4166E2R2000A ESPADIN REVECO II TIPO "A"



4166E2R2000B ESPADIN REVECO II TIPO "D"

4166ENCREVEW ENCODER OPERADOR REVECO I

4166FRENOP3F FRENO ELECTRONICO OPERADOR TRIFASICO



4166PCBREVE2 CONJ. TARJETA ELECTRONICA REVECO II



4166RCINCHAF CINTA FRENO MOTOR (NYLON) OPER. PUARSA



CONJUNTO CABLE ARRASTRE OPERADOR T2H 700-800, C4H 700

COMPONENTES DE TRÁFICO

VERTICAL



4166ROVR0004 MICRO REF. V-163-1C5 PALANCA LARGA (5 UD)



4166ROVR0005 MICRO REF. V-163-1C5 CON RUEDA (5 UD)



4166ROVR0017 TARJETA ELECTRONICA REVCO II PCB

4166ROVR0025 CONJ. POLEA DOBLE DENTADA REVCO I



4166ROVR0028 ESPADIN REVCO I TIPO "A" DERECHO



4166ROVR0029 ESPADIN REVCO I TIPO "B" IZQUIERDO



4166ROVR0032 CONJ. BLOQUE MECANISMO (1DCHO+1IZDO)

4166ROVR0037 CONJ. POLE MOTOR DIA-22 CON PRISIONEROS
4166ROVR0038 CONJ. POLE MOTOR DIA-26 CON PRISIONEROS



4166ROVR0040 CONJUNTO PRENSA - ESPADIN T2H



4166ROVR0042 ESPADIN RETRACTIL TIPO "A" DERECHO
4166ROVR0043 ESPADIN RETRACTIL TIPO "B" IZQUIERDO



4166ROVR0044 CONJ. TARJETA OPERADOR 90V A 24V

4166ROVR0045 TARJETA OPERADOR SIN CAJA 90V A 24V

COMPONENTES DE TRÁFICO

VERTICAL



4166ROVR00051 CONJ. BLOQUEO POLEA LENTA (1DCHA+1IZDA)



4166ROVR00052 CONJ. POLE MOTOR DIA-32 CON PRISIONEROS



4166ROVR00054 CONJ. SOPORT BRAZO ARRASTRE REFORZADO



4166ROVR0007D LEVA MECANICA DERECHA

COMPONENTES

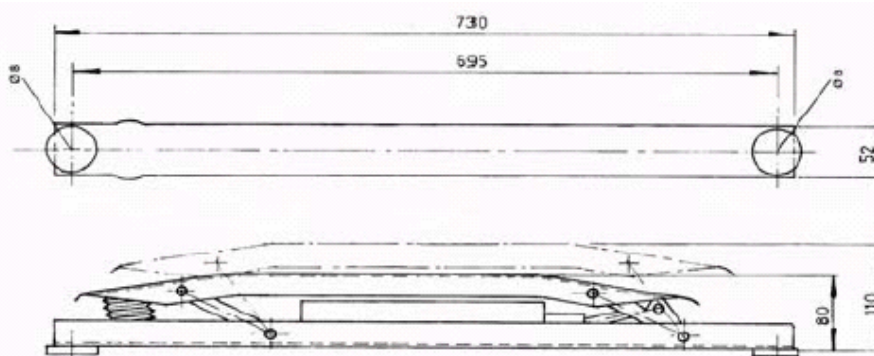
DE TRÁFICO

VERTICAL



CARACTERÍSTICAS

- FUELLE GOMA -AMORTIGUACIÓN DE RUIDO.
- TOPE DE GOMA AMORTIGUACIÓN.
- TORNILLO REGULACIÓN DE FUERZA.
- DURACIÓN CONSOLIDADA.
- FÁCIL COLOCACIÓN.



TENSIONES 40, 48, 56, 65, 90, 115, 125, 150, 175, 190

COMPONENTES DE TRÁFICO

VERTICAL



8199001	BOBINA DE CUÑA 40V
8199002	BOBINA DE CUÑA 48V
8199003	BOBINA DE CUÑA 56V
8199004	BOBINA DE CUÑA 65V
8199005	BOBINA DE CUÑA 90V
8199006	BOBINA DE CUÑA 115V
8199007	BOBINA DE CUÑA 125V
8199008	BOBINA DE CUÑA 150V
8199009	BOBINA DE CUÑA 175V
8199010	BOBINA DE CUÑA 190V
8199011	BOBINA DE CUÑA 220V



8199013 CONJUNTO DE FUELLE



COMPONENTES

DE TRÁFICO

VERTICAL

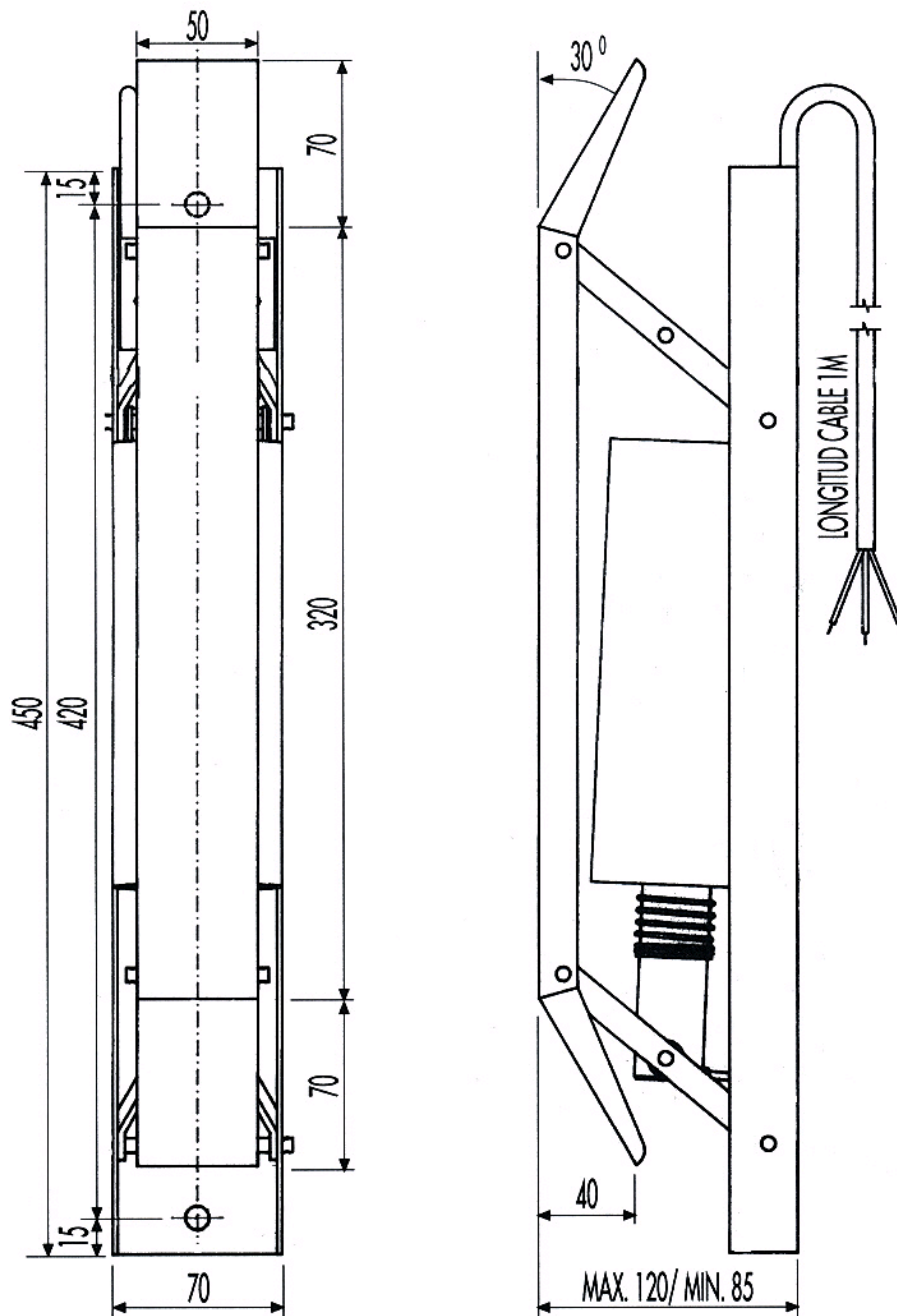


TIPO EUROPA 170

3121.170/x Leva 170 Fuerza 6 Kg.

3131.BOB/x Bobina leva 170

x = Tensión 48,65,110Vcc ó 220Vca



COMPONENTES

DE TRÁFICO

VERTICAL



- | | |
|------------|---|
| CD420L050 | CORREA DENTADA 420MM ANCHO 13MM |
| CD450L050 | CORREA DENTADA 450MM ANCHO 13MM |
| CD450L075 | CORREA DENTADA 450MM ANCHO 19MM |
| CDHTD4505M | CORREA DENTADA 450MM ANCHO 10MM PAC BUS |
| CDHTD5655M | CORREA DENTADA 565MM ANCHO 25MM |
| CDHTD5M10 | CORREA DENTADA HTD5M ANCHO 10MM (METRO) |
| CDHTD5M15 | CORREA DENTADA HTD5M ANCHO 15MM (METRO) |



- | | |
|------------|-----------------------------------|
| CE1016-J4 | CORREA ESTRIADA 1016MM 4 DIENTES |
| CE1092-J10 | CORREA ESTRIADA 1092MM 10 DIENTES |
| CE1092-J6 | CORREA ESTRIADA 1092MM 6 DIENTES |
| CE965-J6 | CORREA ESTRIADA 965MM 6 DIENTES |



- | | |
|----------|--------------------------------|
| CP6X1290 | CORREA POLICORD
1290MM d6MM |
| CP6X880 | CORREA POLICORD 880MM
d6MM |
| CP6X910 | CORREA POLICORD 910MM
d6MM |
| CP6X960 | CORREA POLICORD 960MM
d6MM |

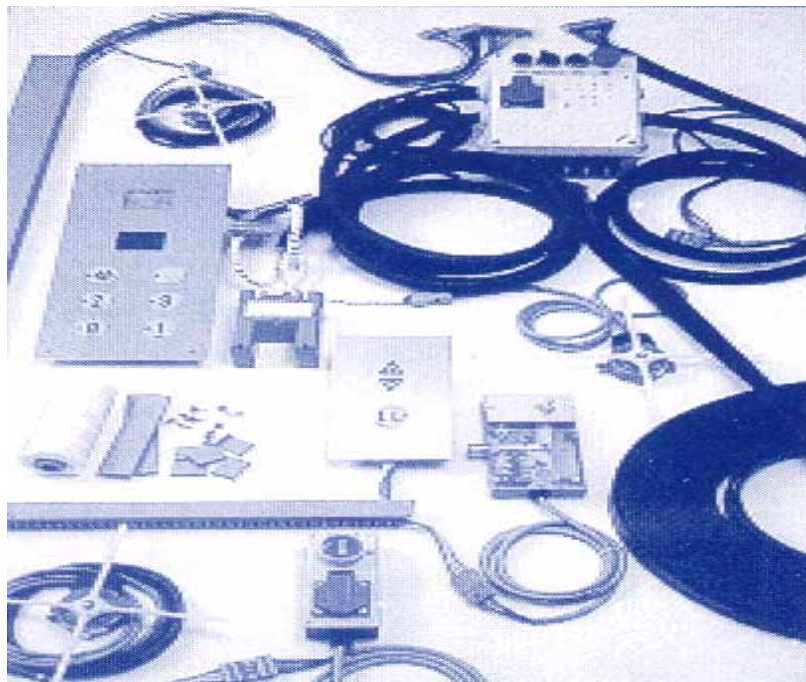
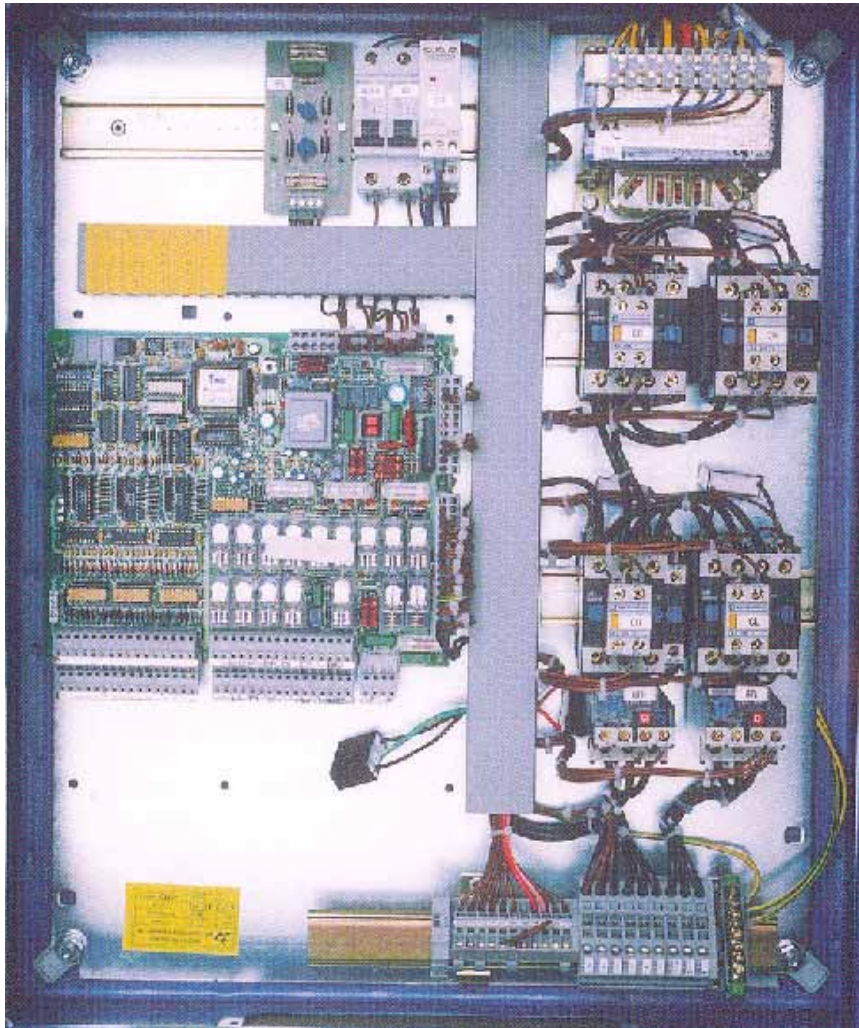


- | | |
|----------|--------------------------------------|
| CT8X1250 | CORREA TRAPECIAL 1250MM
ANCHO 8MM |
| CT8X900 | CORREA TRAPECIAL 900MM
ANCHO 8MM |
| CT8X950 | CORREA TRAPECIAL 950MM
ANCHO 8MM |

COMPONENTES

DE TRÁFICO

VERTICAL



COMPONENTES DE TRÁFICO

VERTICAL

CTV

ESPECIFICACIONES CUADROS DE MANIOBRAS E INSTALACIONES ELECTRICAS PREMONTADAS MP (MICROBASIC)

MANIOBRAS MB "C" (Microbasic con cuarto de máquinas)

Maniobras que cumplen:

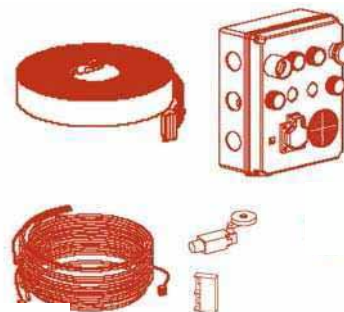
EN81-1: Ascensores Eléctricos, EN81-2: Ascensores Hidráulicos
EN81-28: Alarmas remotas (opcional)
CE 95-16: Directiva Europea
Alimentación de entrada 400 VAC o 230 VAC según modelo
Placa Microbasic: Simplex Selectiva en Bajada 10 paradas
Placa Microbasic: Selectiva Subida y Bajada 6 paradas
Ajuste de parámetros directamente en placa por microinterruptores
Señalización de averías display 7 segmentos en placa con código de fallos
Autobloqueo, por exceso en tiempo de recorrido
Termosonda protección motor y Sensor temperatura cuarto de máquinas
Detector falta de fase
Información de hueco: Por pulsos
Serie de cerraduras y contactores: 110 VDC
Salida para freno o válvulas a 110 VDC
Salidas conexas plantas: Paralelo (Un hilo por planta)
Salida para pulsadores luminosos a 24VDC (otras tensiones opcional)
Salida indicadores luminosos : Subida, Bajada, Puerta Abierta, Ocupado, Disponible a 24 Vdc
Salida para puerta de cabina automática: 230 VAC + señal de leva o monofásica
Salida para indicador digital de posición binario
Entradas: Fotocélula, Bomberos, Pulsador cerrar puertas, Completo, Sobrecarga
Luz de cabina 230VAC permanente
Filtros de entrada y salida y resistencia de frenado en ascensores VVVF (V,G)
Renivelación puerta abierta en ascensores hidráulicos (H)
Bajada a nivel de planta por falta de fluido eléctrico en ascensores hidráulicos (H)
Rescate automático DSP-UPS + Maniobra eléctrica de socorro MES en cuadros con variador DSP síncrono



INSTALACIONES ELÉCTRICAS PREMONTADAS MB (Microbasic)

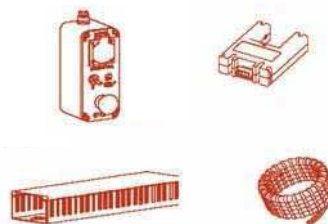
Instalación eléctrica de cabina:

Botonera de inspección (2 pulsadores) en techo de cabina, cableada
Batería y cargador para luz de emergencia
Mangueras cable plano con conectores
Sensores magnéticos para detección de la posición cabina
Antefinales y finales de carrera
Pulsadores accionamiento teléfono de emergencia
Accesorios de fijación
Cableado con conectores de botonera de cabina



Instalación eléctrica de hueco:

Cableado con conectores para cerraduras
Caja de stop en foso
Canaletas ranuradas
Accesorios de fijación
Cableado con conectores de botoneras de planta



COMPONENTES DE TRÁFICO

VERTICAL



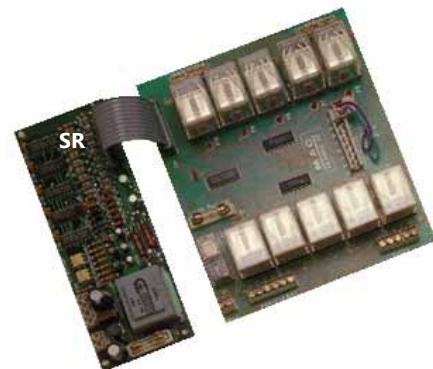
- 2122324 INTERRUPTOR MAGNETICO 324 ELEC. 1V NA
- 2122325 INTERRUPTOR MAGNETICO 325 ELEC. 2V 1NA+1NC
- 2122326 INTERRUPTOR MAGNETICO 326 HID. 1NA+1NC
- 2122327 INTERRUPTOR MAGNETICO 327 HID. 2NA
- 2122328 INTERRUPTOR MAGNETICO 328 HID. 2NA+1NC



- 21029000100S IMAN PLASTOFERRITE 100X15X7MM NORTE/SUR
- 21029000150S IMAN PLASTOFERRITE 150X15X7MM NORTE/SUR
- 2102ISM32457 SOPORTE INTERRUPTOR MAGNETICO 324/325/327
- 2102ISM3268 SOPORTE INSTALACION MAGNETICO 326,328
- 2102ISMAG325 SOPORTE INSTALACION MAGNETICO 324,325

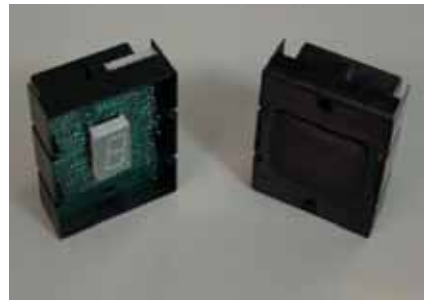
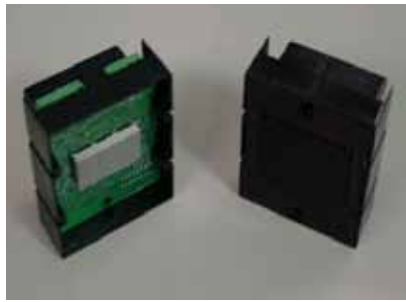


- 2162SR09S SELECTOR MECANICO 9P SIMPLE 110V
- 2162SR10D SELECTOR MAC TIPO 2185 SR 10D 60V
- 2162SR10D110 SELECTOR ELECTRONICO MP 10P DOBLE 110V
- 2162SR10S SELECTOR MAGNETICO MOD. SIMPLE TP"S"10P 60V
- 2162SR16S SELECTOR SIMPLE 16P 110V

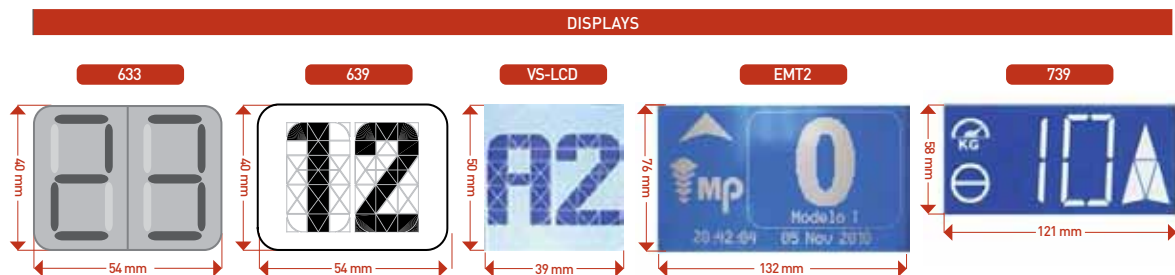


COMPONENTES DE TRÁFICO

VERTICAL



- 2142.630**xyz**24 Display decimal
x = 0 - Marco negro, 2 - Rasante a placa 2mm, 3 - Rasante a placa 3mm ó E - Marco inoxidable
y = N - Negativo común ó P - Positivo común
z = S - Secuencia standard ó 0 - Secuencia especial con flechas
- 2142.631**xy**024 Display 7 segmentos
x = 0 - Marco negro, 2 - Rasante a placa 2mm, 3 - Rasante a placa 3mm ó E - Marco inoxidable
y = N - Negativo común ó P - Positivo común
- 2142.632**xy**024 Display 7 segmentos con resistencias limitadoras
x = 0 - Marco negro, 2 - Rasante a placa 2mm, 3 - Rasante a placa 3mm ó E - Marco inoxidable
y = N - Negativo común ó P - Positivo común
- 2142.633**xyz**24 Display conectable a maniobra BCD Segmentos
x = 0 - Marco negro, 2 - Rasante a placa 2mm ó 3 - Rasante a placa 3mm
y = N - Negativo común ó P - Positivo común
z = S - Secuencia standard - 0 - Programable ó F - Con flechas
- 2142.6352N0**x** Display conectable a maniobra BCD Segmentos BONSAI
x = 12 - Tensión 12V ó 24 - Tensión 24V
- 2142.636**xy**24 Display conectable a maniobra BCD Rotativo
x = 0 - Marco negro, 2 - Rasante a placa 2mm ó 3 - Rasante a placa 3mm
y = 00 - Standard ó 0F - Con flechas



COMPONENTES DE TRÁFICO

VERTICAL



FONOMAC



INTERFONO

2112.INTF INTERFONO SIMPLE
2112.INTFD INTERFONO DOBLE
2172.FONOMAC TELEFONO DE EMERGENCIA

2122.320/1
2122.320/2

MAGNETICO BIESTABLE
MAGNETICO TRIESTABLE

2122.323/0

MAGNETICO BIESTABLE TIPO STHAL POLARIDAD INVERSA



320

2122.323/1
2122.323/2
2122.323/3

MAGNETICO BIESTABLE TIPO STHAL
MAGNETICO CONMUTADOR TIPO STHAL
MAGNETICO 1 CONTACTO N/A TIPO STHAL



323

2102.800/NS
2102.800/N
2102.800/S

IMAN SIN CAJA NORTE/SUR
IMAN CON CAJA NORTE
IMAN CON CAJA SUR

2122.226
2122.228
2102.ISAAFMG
2102.ISAAFMG
2102.ISAFMGE
2102.ISAFMGO

ANTEFINAL INFERIOR
ANTEFINAL SUPERIOR
IMAN CON SOPTE. ANTEFINAL 226/228 ASCENSOR ELECT.
IMAN CON SOPTE. ANTEFINAL 226/228 ASCENSOR HIDR.
SOPORTE ANTEFINAL 226/228 ASCENSOR ELETRICO
SOPORTE ANTEFINAL 226/228 ASCENSOR HIDRAULICO



226/228

2122.220/1
2122.220/2

CON AMPOLLA REED CERRADO
CON AMPOLLA REED CONMUTADO



220

2122.420/1
2122.420/2
2122.420/TH

CON AMPOLLA REED Cerrado "UNIVERSAL"
CON AMPOLLA REED CONMUTADO "UNIVERSAL"
CON AMPOLLA REED ESPECIAL TH



420

COMPONENTES

DE TRÁFICO

VERTICAL



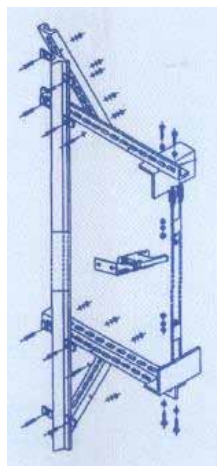
DOBLE 523



SIMPLE 524

2132.523xV
2132.52312H
2132.52324R
2132.524xV
2132.534xV
2132.53412H
2102.25/PTL
2102.150/PTL
2102.CDA
2102.ISCKELEC
2102.ISCKOLEO

DE DOBLE HAZ (**x** = TENSIONES 12, 24, 48 ó 220V)
DE DOBLE HAZ 12V ESPECIAL ASCENSOR HIDRAULICO
DE DOBLE HAZ 24V ESPECIAL ASCENSOR 3VF
DE UN HAZ (**x** = TENSIONES 12, 24, 48, 60 ó 220V)
INSENSIBLE A LA LUZ (**x** = TENSIONES 12, 24, 48, 60 ó 220V)
INSENSIBLE A LA LUZ 12V ESPECIAL ASCENSOR HIDRAULICO
PANTALLA PLASTICO 25 mm. (CON SUJECION INYECTADA)
PANTALLA PLASTICO 150 mm. (CON SUJECION INYECTADA)
CUERDA NYLON (METRO)
KIT SOPORTE ELECTRICO (ISCKELEC)
KIT SOPORTE HIDRAULICO (ISCKOLEO)



2132.523xy
2132.524xy
2132.534xy

KIT FOTORRUPTOR DE DOBLE HAZ
KIT FOTORRUPTOR DE UN HAZ
KIT FOTORRUPTOR INSENSIBLES A LA LUZ
x = Nº de paradas 05, 10, 15, ó 20
y = tensión 12, 24, 48, 60 ó 220V

COMPONENTES DE TRÁFICO

VERTICAL



PLACA MBASIC PRIMA



PLACA MS-MPX



PLACA MS-REL01



PLACA NIVELADOR 538



RECTIFICADOR 3A



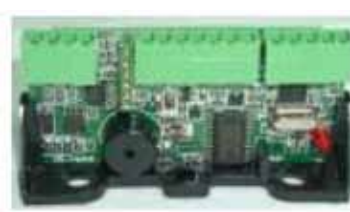
RECTIFICADOR 6A



TERMOSONDA



PANTALLA PLASTICO



VIA SERIE MASTER CONTROL



VIA SERIE PLACA SALA MAQ



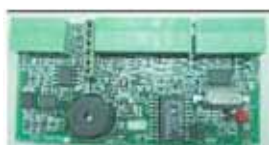
VIA SERIE PLACA CABINA



FUENTE DE ALIMENTACION ENCODER



PLACA MANIOBRA 5000



VIA SERIE MASTER PLANTA



VIA SERIE DSPL LCD



VIA SERIE PLACA EMERG



PLACA MBASIC (SIN MICRO)



VIA SERIE PLACA OPERADOR



VIA SERIE PLACA LEVA

COMPONENTES DE TRÁFICO

VERTICAL

CTV



La maniobra controlada por una sola placa EM2000, diseñada por el microprocesador de MOTOROLA HC11E01, apoyandose en una memoria EMPROM de 512 KB, lo que posibilita poder hacer cambios en el software para adecuarse a los multiples requisitos para elevadores. El sistema de control EM2000 es capaz de manejar ascensores de 1 y 2 velocidades. Hidraulicas y maniobras con Variador de Frecuencia, sin cuarto de maquinas y maniobras con motores Gear-Less.

* Maniobra universal, selectiva en bajada o selectiva en subida y bajada hasta 16 paradas (en breve se podran controlar hasta 32 paradas en cuadruplex).

* La maniobra de Multiplex hasta 4 aparatos, se realiza mediante un placa que maneja las llamadas de exteriores de todos los ascensores.

Siendo diseñada para instalaciones premontadas, agiliza el montaje cuando se utiliza para instalaciones convencionales no premontadas.

* La placa de control incluye sistema de emergencia, cargador de bateria, señal para sirena (3 tonos) y salida para plafon de emergencia 12Vdc.

* Esta incluido un aviso de llegada " GONG ", que se escuchara por el mismo altavoz de la emergencia, pidiendose regular el volumen del GONG, mediante un potenciómetro.

* En la placa de control por cada llamada existe un pulsador para poder realizar la llamada y un LED indicando el registro de cabina y exteriores.

* Salidas especiales para controlar diferentes funciones desde la placa de control, doble embarque, alumbrado temporizado de cabina.

* Pulsador de llamada y registro 24Vdc, por el mismo hilo, los registros se autoprotegen en caso de cortocircuito, corriente maxima por salida 500mA.

Control de pesacargas mediante dos entradas, activandose completo, no recoge llamadas de exteriores, activandose sobrecarga, no atiende llamadas.

* Se puede manejar el ascensor en revision desde la placa, por medio de un interruptor Normal-Revision y un pulsador de Subir y otro de Bajar.

* Dispone de un LCD retroiluminado, en el que se visualiza la planta en la que se encuentra el aparato y el estado en que se encuentra.

* El LCD de la placa es utilizado para indicar la ultimas averias que ha tenido el aparato, junto con la planta, sentido y velocidad que marchaba.

* Deteccion de pulsos, solo se utilizara un detector magnetico 1 contacto abierto para 1 Vel./2 Vel./hidraulicos (y en Hidraulicos otro de renivelacion).

* Posibilita limitar las llamadas de cabina, para evitar que puedan realizar llamadas no deseadas y el ascensor funcione con la clavija vacia.

* Incluye maniobras de bomberos y Servicios independiente, que anula las llamadas exteriores, funcionando solo para llamadas de cabina.

* Para una nivelacion sencilla se utilizan 3 switches con los que se programa un retardo antes de parar, una vez que se detecta el iman de parada.

Código	MANIOBRAS UNIVERSALES O SELECTIVAS BAJADA (Precios Base)
2000001	Cuadro de 1 Velocidad hasta 8 paradas (3 contactores de 18A).
2000002	Cuadro de 1 Velocidad hasta 16 paradas (3 contactores de 18A).
2000003	Cuadro de 2 Velocidades hasta 8 paradas (4 contactores de 25A).
2000004	Cuadro de 2 Velocidades hasta 16 paradas (4 contactores de 25A).
2000005	Cuadro Hidráulico Arranque Directo hasta 8 paradas (2 contactores de 32A).
2000006	Cuadro Hidráulico Estrella/Triángulo hasta 8 paradas (3 contactores de 32A).
	<i>Todos los hidráulicos incluyen sistema de emergencia (Bateria 2100mA/h y Cargador)</i>

Código	SUPLEMENTO POR CONTACTORES
3001101	Eléctrico 1 Velocidad contactores de 25A. (380V>5CV - 220V>3,7CV)
3001102	Eléctrico 1 Velocidad contactores de 32A. (380V>7,5CV - 220V>5CV)
3001103	Eléctrico 1 Velocidad contactores de 40A. (380V>10,5CV - 220V>7,5CV)
3001104	Eléctrico 2 Velocidades contactores de 32A. (380V>7,5CV - 220V>5CV)
3001105	Eléctrico 2 Velocidades contactores de 40A. (380V>10,5CV - 220V>7,5CV)
3001106	Eléctrico 2 Velocidades contactores de 50A. (380V>14CV - 220V>11CV)
3001107	Eléctrico 2 Velocidades contactores de 60A. (380V>20CV - 220V>14CV)
3001108	Hidráulico arranque Directo contactores de 40A. (380V>10,5CV - 220V>7,5CV)
3001109	Hidráulico arranque Directo contactores de 50A. (380V>14CV - 220V>11CV)
3001110	Hidráulico Estrella/Triángulo contactores de 40A. (380V>17CV - 220V>11CV)
3001111	Hidráulico Estrella/Triángulo contactores de 50A. (380V>25CV - 220V>17CV)
3001112	Hidráulico Estrella/Triángulo contactores de 60A. (380V>36CV - 220V>25CV)

COMPONENTES

DE TRÁFICO

VERTICAL



Código	SUPLEMENTOS ESPECIALES
2001015	Suplemento por Selectiva en subida y bajada hasta 8 paradas.
2001016	Suplemento por Selectiva en subida y bajada hasta 16 paradas.
2001001	Suplemento por DUPLEX EM2000 (1 suplemento para los dos cuadros).
2001002	Suplemento por TRIPLEX EM2000 (1 suplemento para los tres cuadros).
2001003	Suplemento por CUADRUPLEX EM2000 (1 suplemento para los cuatro cuadros).
3001027	Placa EM3ADA adaptación llamadas en múltiplex (llamadas exteriores en paralelo).
2001114	Suplemento por ACUDES o PRESENTIDOS hasta 8 Paradas.
2001115	Suplemento por ACUDES o PRESENTIDOS hasta 16 Paradas.
2001004	Equipo de Emergencia completo EM2000. Incluye batería 2100mA/h, plafón 12V y altavoz.
3001005	Sirena y Plafón 12V para maniobras hidráulicas.
3001006	Suplemento por Puertas trifásicas.
3001007	Suplemento por doble embarque trifásico.
3001051	Suplemento por Leva a tensiones de 110-127-190-220Vdc.
3001052	Suplemento por Leva a diferente tensión de freno 110-127-190-220Vdc. Incluye 1 rectificador 3A.
3001053	Suplemento por Leva o freno tensión inferior a 110Vdc. Incluye transformador 500W y rectificador con diodos de 12A.
3001055	Suplemento por tensión de válvulas inferior a 110Vdc.
3001054	Suplemento por luminosos de exteriores especiales. Luminosos: Flechas ,P. Abierta, Ocupado a estas tensiones: 24Vdc / 18-110-125-220 Vac.

Código	ACCESORIOS PARA LA MANIOBRA
2001005	Indicador de posición Rotativo Vertical 3 matrices de puntos con flechas de sentido.
2001006	Indicador de posición Rotativo Horizontal 6 matrices de puntos con publicidad empresa.
2001007	Indicador de posición Rotativo Horizontal 6 matrices publicidad empresa y Sintetizador .
6120314	Sintetizador de voz con protocolo de comunicación maniobra EM2000.
2001012	Botonera Revisión 3 Pulsadores cableada y adaptada a maniobra EM2000.
2001013	Botonera Revisión 3 Pulsadores cableada y adaptada a EM2000 con ramales.
2001014	Botonera Revisión 3 Pulsadores con bornero de conexiones (cualquier maniobra).
3001008	Fotomruptor de simple haz alimentación 24 Vdc. (sólo eléctricos y VF).
3001014	Kít de soportes, cuerdas y pantallas hasta 5 paradas (sólo eléctricos y VF).
3001012	Kít de soportes, cuerdas y pantallas hasta 10 paradas (sólo eléctricos y VF).
3001013	Kít de soportes, cuerdas y pantallas hasta 16 paradas (sólo eléctricos y VF).
3001047	Detector magnético + Soporte 1 contacto abierto (NA) (para 1V./2V./Hid./VF).
6050024	Imanes de control de impulsos por cada parada.
2001050	Kít de hueco completo hidráulicos EM2000 con 2 detectores (NA). incluye imanes para cualquier número de paradas (Hidráulico directo o Est./Tri.).
3001118	Módulo de seguridad (Renivelación en hidráulicos con puertas abiertas) Incluye: 2 Detectores de señal con soporte para la detección de zona de puertas.

COMPONENTES DE TRÁFICO

VERTICAL



DESCRIPCIÓN

CTV

El variador de frecuencia es un dispositivo que rectifica la tensión alterna trifásica de la red eléctrica (220V ó 380V), generando a partir de la tensión continua obtenida, una tensión alterna de módulo y frecuencia variables.

Esta tensión alterna de frecuencia variable se puede utilizar para controlar la velocidad de motores trifásicos de jaula de ardilla.

Como consecuencia, aplicándolo a un ascensor, podemos hacer aumentar o disminuir las revoluciones de un motor al máximo o al mínimo, en el tiempo y la forma que deseemos, consiguiendo con ello un gran confort para el viajero y un mejor provecho en los componentes electromecánicos que forman el ascensor como son el motor, el freno, la máquina, los cables etc., alargando considerablemente la duración de los mismos.

VARIADOR DE FRECUENCIA UTILIZADO

Después de las pruebas en diferentes condiciones de trabajo, adaptamos la nueva gama de variadores OMRON L7 a la placa de maniobra EM2000, este modelo de variador se ha fabricado destinado al sector del ascensor, se crea un juego de parámetros exclusivos, optimizando los resultados del equipo con el control vectorial en lazo abierto.

Para velocidades superiores a 1m/seg. se aconseja lazo cerrado, utilizando un encoder acoplado al eje del motor el cual informa al variador de la velocidad real de la cabina, corrigiendo el variador las posibles desviaciones.

Es muy importante tener en cuenta que la potencia del variador esté sobredimensionada con respecto a la del motor de la instalación, por nuestra experiencia, no todas los motores consumen lo mismo, dependerá de lo ajustado que esté el cálculo del motor para la instalación, del número de paradas, si es una reforma en un edificio que no van a cambiar el motor, por todo ello, aconsejamos para evitar problemas tanto en la puesta en marcha como en el mantenimiento, equiparar la potencia en CV a la de Kw.

* Al precio de una maniobra de **UNA VELOCIDAD** se le suma el precio del variador de velocidad correspondiente.

Código	VARIADORES DE FRECUENCIA TENSIÓN DE FUERZA 380V
6120008	Variador de Frecuencia OMRON L7 de 5,5Kw/380V. Incluye filtros de entrada y salida y unidad de resistencia de frenado.
6120009	Variador de Frecuencia OMRON L7 de 7,5Kw/380V. Incluye filtros de entrada y salida y unidad de resistencia de frenado.
6120027	Variador de Frecuencia OMRON L7 de 11Kw/380V. Incluye filtros de entrada y salida y unidad de resistencia de frenado.

Código	VARIADORES DE FRECUENCIA TENSIÓN DE FUERZA 220V
6120031	Variador de Frecuencia OMRON L7 de 5,5Kw/220V. Incluye filtros de entrada y salida y unidad de resistencia de frenado.
6120032	Variador de Frecuencia OMRON L7 de 7,5Kw/220V. Incluye filtros de entrada y salida y unidad de resistencia de frenado.
6120033	Variador de Frecuencia OMRON L7 de 11Kw/220V. Incluye filtros de entrada y salida y unidad de resistencia de frenado.

IMPORTANTE.- Hemos detectado que en ocasiones debido a diferentes motivos como problemas con la toma de tierra, la proximidad de la línea eléctrica del ascensor y de la finca, se pueden generar interferencias en la entrada de la señal de las emisoras de radio que emiten en AM, este problema es ajeno al montaje realizado por la maniobra, pues solo de producen en determinados casos por condiciones eléctricas de la finca, no ocurriendo como norma general.

Para evitar este problema con seguridad, se puede realizar el montaje del variador en dos armarios separados (bajo pedido).

Código	SUPLEMENTOS PARA VARIADORES
6090032	Suplemento doble armario para VVVF interferencias AM.
6120025	Suplemento por Variador de Frecuencia funcionando en lazo cerrado control vectorial Incluye tarjeta de realimentación para el control vectorial 3G3FV-PPGB2.
6120022	Suplemento por cuadro independiente para adaptar a cualquier tipo de maniobra ya instalada y para cualquier convertidor funcionando en lazo abierto.

flejados en las tablas son los más comunes, los rangos de potencias siguientes son:
2Kw / 30Kw / 37Kw, tanto en 220V como en 380V (consultar precios).

COMPONENTES DE TRÁFICO

VERTICAL



- Cuadros base 1 Velocidad (2000001/2000002), 2 Velocidades (2000003/2000004) H. Directo (2000005) H. Est/Tri (2000006)
- Línea de exteriores para puertas, paros, stop foso, llamadas con registros y flechas de dirección, enchufable con bombas Wago.
- Botonera de revisión de PVC para operador monofásico, con cordones de maniobra y ramales necesarios para su instalación.
- Canaleta 100*60 para el cuarto de máquinas y 40*40 para vertical de exteriores, tomillería, fijaciones y material vario.
- Línea a motor, freno y regulador (Eléctricos), a central hidráulica con sonda y calentamiento de aceite (Hidráulicos).
- Sistema de emergencia con plafón 12V, posicional de cabina rotativo vertical, stop de foso, aparallaje de hueco, paros.
- No incluye: botoneras de pulsadores ni sus cableados, Pesacargas, Intercomunicador, ni módulo SR (Hidráulicos).

Medidas normalizadas para maniobras premontadas:

- Distancia entre plantas 3mts., desde nivel de forjado planta extrema a cuadro 8mts.
- Distancia entre el cuadro de maniobra y el elemento motriz 5mts (motor o central hidráulica).
- Sección de línea a elemento motriz en 1 Velocidad, 2 Velocidades y Variadores de Frecuencia 6mm. y en Hidráulicos 10mm.

MANIOBRAS PREMONTADAS EM2000

	1V/VVVF	2 VEL.	H. DIREC-	H. EST/TRI
Par.	Código	Código	Código	Código
2	2002001	2002016	2002031	2002041
3	2002002	2002017	2002032	2002042
4	2002003	2002018	2002033	2002043
5	2002004	2002019	2002034	2002044
6	2002005	2002020	2002035	2002045
7	2002006	2002021	2002036	2002046
8	2002007	2002022	2002037	2002047
9	2002008	2002023	2002139	2002149
10	2002009	2002024	2002140	2002150
11	2002010	2002025		
12	2002011	2002026		
13	2002012	2002027		
14	2002013	2002028		
15	2002014	2002029		
16	2002015	2002030		

MANIOBRAS EM2000 PREMONTADAS CON MAS DE 16 PARADAS

El precio incluye la maniobra premontada y el cuadro de maniobra base en caso de 1V/VVVF o de 2 velocidades, siendo la maniobra selectiva en bajada, en caso de ser selectiva en subida y bajada (sólo hasta 14 paradas) consultar precios.

	1V/VVVF	2 VEL.
Par.	Código	Código
17	2002147	2002167
18	2002148	2002168
19	2002149	2002169
20	2002150	2002160
21	2002151	2002161
22	2002152	2002162
23	2002153	2002163
24	2002154	2002164

* El precio de maniobra premontada con variador de frecuencia con cualquier número de paradas, se calcula con el precio de una premontada de 1V/VVVF más el variador de frecuencia correspondiente.

COMPONENTES DE TRÁFICO

VERTICAL



Premontaje Rosario de luces conmutado

(El premontaje rosario 2 paradas incluye conmutador en cuadro y en botonera de foso, automático en cuadro y 4 puntos de luz plafón con lámpara de 60W).

3002140	Premontaje de rosario de luces conmutado 2 paradas.
3002141	Premontaje de rosario de luces conmutado por cada parada más de 2.

Premontajes de elementos varios

3002056	Por exceso de recorrido cada metro.
7500000	Por premontaje de Leva.
3001011	Por premontaje de módulo de Seguridad en Hidráulicos.
3002059	Por premontaje de pesacargas en cuarto de máquinas.
3002058	Por premontaje de pesacargas colocado en cabina.
7500025	Por ventilación forzada monofásica temporizada y premontaje.
7500026	Por ventilación forzada trifásica temporizada y premontaje.
7500007	Por premontaje de ventilador cabina monofásico temporizado.

Premontajes de puertas de cabina con embarques especiales

7500012	Por premontaje P. Monofásicas doble embarque sin fotocélulas.
7500002	Por premontaje P. Monofásicas doble embarque con fotocélulas.
7500003	Por premontaje de Puertas Trifásicas.
3001007	Por premontaje de Puertas Trifásicas doble embarque.
7500024	Por premontaje de Puertas con variador de frecuencia (VVF).
7500006	Por premontaje de Puertas VVF doble embarque sin fotocélulas.
7500005	Por premontaje de Puertas VVF doble embarque con fotocélulas.

Premontaje Intercomunicador Bidireccional y sus módulos

(El premontaje de Intercomunicador Bidireccional de cabina, incluye el premontaje con sus módulos y con el Interfono de cuarto máquinas).

3001060	Por premontaje de Intercomunicador Bidireccional Cabina.
7500011	Por premontaje de Bidireccional + módulos Foso y Techo.

Premontaje de elementos en línea de exteriores

7500001	Por premontaje de posicional de exteriores.
3004005	Por botonera Stop-enchufe y premontaje en cuarto de poleas.

Premontaje botoneras de cabina y exteriores con conectores Wago

3003001	Cableado Bot. de cabina Stop o PAP+plafón+display+2 paradas.
3003002	Cableado botonera de cabina cada parada más de dos.
3003003	Cableado botonera exterior 3 elementos flechas+pulsador.
3003004	Cableado botonera exterior 4 elementos flechas+puls.+PA.
3003005	Cableado botonera exterior 5 elementos flechas+puls.+PA+LO.

Premontaje de cordones de maniobra (para maniobras que no sean premontadas)

4001007	* Juego de soportes de cordón de maniobra.
4001008	* Premontaje de cordón de maniobra con conectores Wago.

COMPONENTES

DE TRÁFICO

VERTICAL



POSICIONAL AUTÓNOMO ROTATIVO

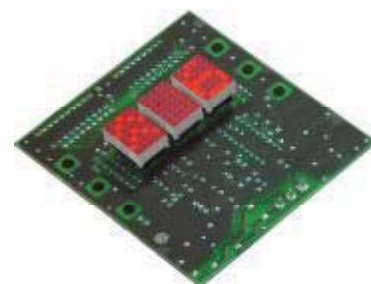
Posicional autónomo con tres matrices de puntos con rotación de flechas.

Modo de control por imanes sin polaridad de muy fácil instalación.

Configurable para mostrar números y/o letras.

Única conexión con la maniobra 220Vac de alumbrado de cabina con conexiones WAGO.

Un módulo principal con detector de señal para varios posicionales.



Código	DESCRIPCIÓN DE ELEMENTOS
6050023	Fuente de alimentación + detector de señal
6050022	Posicional autónomo tres matrices de puntos con flechas rotativas.
6050024	Imanes de control por cada parada



EMERGENCIA AUTONOMA

Emergencia autónoma con única conexión necesaria 220Vac de alumbrado de cabina
Batería de 12V/1200mA/h y plafón de emergencia 12V/3W para botonera de pulsadores o de superficie.

Sirena electrónica con tres tonos diferentes configurables por switches.

Salida auxiliar de 12Vdc para la conexión de intercomunicador bidireccional EMBI.

Código	DESCRIPCIÓN DE ELEMENTOS
6165987	Emergencia autónoma con plafón de 12V (con tres tonos diferentes)

EMERGENCIA/POSICIONAL AUTÓNOMO ROTATIVO EMERAUT

Un único modulo de control para emergencia autónoma y posicional autónomo.

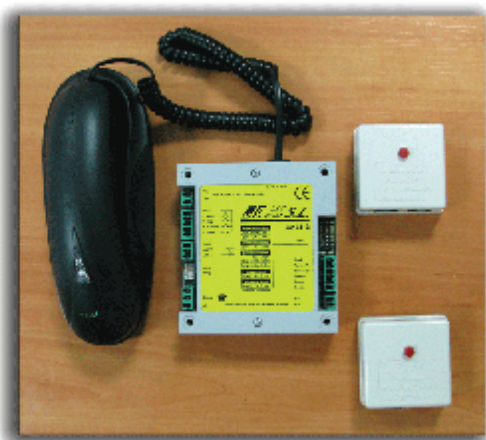
Las características de emergencia y posicional autónomo son las mismas que las explicadas en el caso de módulos independientes

Código	DESCRIPCIÓN DE ELEMENTOS
6050026	Modulo de emergencia y posicional autónomo + detector de señal + plafón 12V
6050022	Posicional autónomo tres matrices de puntos con flechas rotativas.
6050024	Imanes de control por cada parada

COMPONENTES DE TRÁFICO

VERTICAL

CTV



NUEVO
INTERCOMUNICADOR
BIDIRECCIONAL
EMBI_v3

CUMPLE NORMATIVA
EN81.28

COMUNICACIÓN TELEFÓNICA ENTRE LA CABINA Y LA EMPRESA MANTENEDORA

Modulo que posibilita la comunicación entre la cabina y un teléfono fijo o móvil, en caso de un fallo del ascensor o falta de tensión.

Código	DESCRIPCIÓN DE ELEMENTOS	Precio
3001056	Modulo Intercomunicador bidireccional EMBI_v3 en botonera de pulsadores.	178,94 €
6120301	Módulos dos pulsadores en techo cabina y parte inferior (sin Altavoz ni micro)/2 unds.	28,19 €
7500014	Módulos dos pulsadores en techo cabina y parte inferior (con Altavoz y micro)/Unidad	46,23 €
7500015	Módulo de interfono para comunicación entre el cuadro y los demás módulos.	16,80 €
6050015	Fuente de alimentación 220Vac/12Vdc + Batería de emergencia para EMBI_v3.	44,50 €
3001068	Chapa en falso techo para colocación EMBI_v3 en cabina.	16,05 €
2002052	Botonera de cabina con troquel EMBI_v3, pulsador doble, dos lum.+ serigrafía.	46,07 €

SEGÚN NORMATIVA VIGENTE TODOS LOS APARATOS INSTALADOS DEBERAN INCLUIR

Eléctricos con medida de hueco inferior a 30mts. o hidráulicos con cuarto de máquinas con comunicación directa con el hueco del ascensor.

* 1 unidad de módulo intercomunicador bidireccional en botonera de pulsadores.

* 2 unidades de módulos adicionales en techo de cabina y parte inferior (con altavoz y micro o sin ellos).

Eléctricos con medida de hueco superior a 30mts. o hidráulicos con cuarto de máquinas sin comunicación directa con el hueco del ascensor.

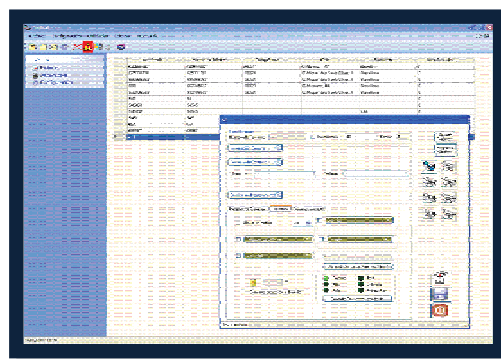
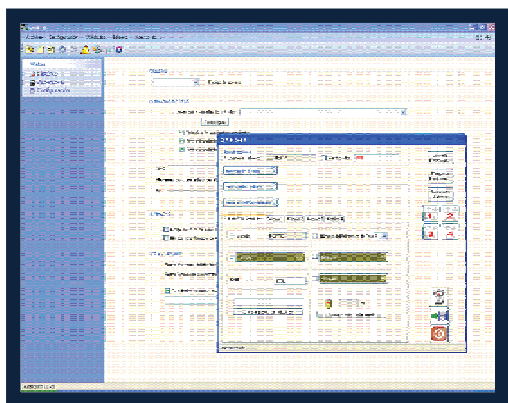
* 1 unidad de módulo intercomunicador bidireccional en botonera de pulsadores.

* 2 unidades de módulos adicionales en techo de cabina y parte inferior (con altavoz y micro o sin ellos).

* 1 unidad de módulo de interfono para comunicación entre el cuadro y los demás módulos del sistema.

SOFTWARE DE PROGRAMACION Y CONTROL DE MANTENIMIENTO DEL EQUIPO EMBI v3

Software **GRATUITO** para central de alarmas, utilizado para gestionar la recepción de alarmas y los **test** correspondientes del módulo telefónico EMBI_v3, módulo bidireccional de Elecmegon para cumplir la nueva normativa EN81.28.



- Ordenador PC, W95, W98, Me, XP o Vista.
- Espacio en disco duro de 100 Mb
- 1 Puerto serie (DB9 ó DB25) para conectar un módem.
- Modem Mk-740.

COMPONENTES

DE TRÁFICO

VERTICAL

CTV

DISPOSITIVO TEMP2000 / TEMPNIV Y NIVP

Descripción del producto:

Dispositivo de control antipatinamiento de cables de tracción para ascensores eléctricos, y señalización de ascensor a nivel de planta según:

Real Decreto 57/2005

10.6.2 ITC MIE-AEM 1

“Dotar de un dispositivo de parada que actúe cuando el ascensor no arranque o patinen los cables.”

12.5.1.2 ITC MIE-AEM 1

“Posibilitar que se pueda controlar fácilmente, desde el cuarto de máquinas, si la cabina se encuentra en una zona de desenclavamiento.



Código	Descripción
6130006	Dispositivo de control de patinaje TEMP2000.
6130007	Dispositivo TEMPNIV (Patinaje + nivel de planta).
6130008	Imán de control de nivel por parada 100mm.
6130009	Dispositivo NIVP (nivel de planta).

Componentes de los códigos:

6130006 Dispositivo de control de patinaje TEMP2000

- Dispositivo TEMP2000 para el control de antipatinaje.
- Imán de 50mm de detección de pulsos para colocar en el regulador de velocidad.
- Detector magnético contacto abierto con soporte para detección de pulsos instalado en el limitador de velocidad.
- Soportes de sujeción para el circuito en el cuadro de maniobra.

6130007 Dispositivo TEMPNIV (TEMP2000 + Fuente + testigo 12Vdc)

- Dispositivo TEMP2000 para el control de antipatinaje.
- Detector magnético contacto abierto con soporte para detección de pulsos.
- Fuente de alimentación 220Vac/12Vdc 3A., con batería de alimentación de 12Vdc/1200mAh, con la cual se suministra tensión para el testigo luminoso de nivel de planta aún cuando no exista alimentación en el cuadro, dispone de una salida de 12Vdc. utilizándose para alimentar al módulo de socorro intercomunicador bidireccional.
- El módulo TEMP2000 y fuente de alimentación, van alojados en una caja estanca en la que se incorporan dos testigos uno de presencia de cabina a nivel de planta y otro de alarma de deslizamiento activada.

6130009 Dispositivo NIVP (Fuente + batería + testigo 12Vdc)

- Fuente de alimentación 220Vac/12Vdc 3A., con batería de alimentación de 12Vdc/1200mAh, con la cual se suministra tensión para el testigo luminoso de nivel de planta aún cuando no exista alimentación en el cuadro, dispone de una salida de 12Vdc. utilizándose para alimentar al módulo de socorro intercomunicador bidireccional.
- La fuente de alimentación y la batería van alojadas en una caja estanca en la que se incorpora un testigo luminoso de presencia de cabina a nivel de planta.

COMPONENTES DE TRÁFICO

VERTICAL

CTV

DISPLAY LCD PANTALLA GRÁFICA PARA MANIOBRA EM2000 O AUTÓNOMO



- Retroiluminación por led blanco, no utiliza cátodo frío.
- Medidas reales del display 155mm. ancho * 145mm. alto
- Medidas del área visible 120mm. * 90mm.
- Posición de trabajo en horizontal o vertical
- Comunicación con la maniobra por 1 solo hilo + alimentación.
- Incluye logotipo de su empresa, kilos/personas, marcado CE, RAE, etc.
- Mensajes gráficos de estado de sobrecarga, ascensor en revisión.
- Mensajes de avería identificando las mismas con texto descriptivo.
- Zumbador para aviso de puertas abiertas y señal de sobrecarga.
- Alimentación a 24vdc., suministrados por la maniobra EM2000.
- Software gráfico de configuración para pc.
- Potenciómetro para regulación de luminosidad.
- Reloj de tiempo real.
- Indicación de la temperatura en la cabina

6090120	Display LCD MK-707 azul con protocolo de comunicaciones EM2000.
6090137	Display LCD MK-707 azul funcionamiento Autónomo (incluye fuente, detectores e imanes).

CARACTERISTICAS TECNICAS

Tensión de alimentación:	24 Vcc. (+/- 10%)
Lógica:	Positiva
Mando de pantalla:	Autónomo mediante pulsos
Herramienta de programación:	PC-707 Editor
Puerto de comunicaciones:	RS232C/485 (opcional)
Reloj de tiempo real:	Incluido
Control de temperatura ambiente:	Incluido
Temperatura de funcionamiento:	0 a 50° C
Resolución de pantalla:	320 x 240 píxeles



SOFTWARE DE PROGRAMACION

- Edición de imágenes insertadas: inversión, rotación, reflejo horizontal y vertical y posibilidad de animación simple o cíclica.
- 64 pantallas (ampliable a 100).
- hasta 64 imágenes diferentes (ampliable a 100).
- Imágenes de fondo y especiales
- Texto secuencia piso.
- Textos de fondo y especiales.
- Posibilidad de diseñar y colocar los diferentes objetos en cualquier punto de la pantalla con una resolución de 0.3 mms.
- Fecha / hora y temperatura.
- Edición de texto en diferentes tamaños con la opción de animación e inversión.
- Diferentes tipos de flechas de dirección: estáticas y animadas.
- Password de 8 dígitos.
- Librería con más de 500 imágenes y símbolos.

COMPONENTES

DE TRÁFICO

VERTICAL



EM2LCD para maniobra EM2000

- Retroiluminación por led blanco de larga duración, no utiliza cátodo frío.
- Medidas reales del display 125mm * 56mm, visibles 77mm * 44mm.
- Ideal para colocación en puertas exteriores por su ancho reducido.
- Posición de trabajo vertical con textos rotando en horizontal.
- Comunicación con la maniobra por 1 solo hilo más alimentación.
- Mensajes gráficos de estado de sobrecarga, prohibido fumar, estos iconos son configurables para que aparezcan o no.
- Mensajes de avería rotando horizontalmente junto a planta.
- Zumbador aviso de puertas abiertas y señal de sobrecarga.
- Alimentación de entrada a 24vdc. por maniobra EM2000.
- Configurable dependiendo de la planta en la que está.
- Pudiendo mostrar flechas o presentidos en la llegada.
- Mismo protocolo de comunicaciones que los demás displays que funcionan con la maniobra, pudiendo colocar éste en exteriores y cualquier otro tipo en cabina.



6090161 Display LCD azul EM2LCD con protocolo de comunicaciones EM2000 (incluye metacrilato)

CARACTERISTICAS TECNICAS

Tensión de alimentación:	24 Vcc. (+/- 30%)
Lógica:	Positiva
Mando de pantalla:	Protocolo de comunicaciones EM2000
Tipo de conexión:	Conector enchufable Wago
Configurable por situación de planta:	Sí
Herramienta de programación:	Mediante maniobra EM2000
Puerto de comunicaciones:	RS232C/485 (opcional)
Temperatura de funcionamiento:	0 a 50° C
Tipo de retroiluminación:	Led blanco

COMPONENTES

DE TRÁFICO

VERTICAL



EDEL-5622B 2 velocidades

Contactores 25A

Características Técnicas:

Cumplimiento Norma Europea EN-81.1.

Posibilidad de funcionamiento como Símplex, Dúplex, Tríplex, Cuádruplex.

Consola de Programación integrada en la placa base.

Ajuste de parámetros por consola: tiempos, configuraciones, funciones, etc.

Señalización de averías mediante display LCD en consola indicando: código del Fallo, descripción, fecha, hora, velocidad, sentido, destino, tipo de rearme, etc.

Histórico de averías (100 últimas averías).

Detección y memorización automática de nº de paradas, distancia entre paradas y tiempo total de recorrido.

Bloqueo por excesivo tiempo de recorrido.

Una única placa base para todos los tipos de ascensor lo que permite reducir el número de recambios.

Posibilidad de trabajo con instalación tradicional (hilo a hilo) o Can Bus.

La opción Can Bus en cabina incluye síntesis de voz.

Rápida interpretación de las señales de entrada y de salida al cuadro mediante leds en la placa de control de maniobra.

Maniobra bitensión: 220 Vac / 380 Vac.

Transformador multitensión, para alimentación de freno y leva. Salidas: 45, 60, 100, 120 y 190 V.

COMPONENTES

DE TRÁFICO

VERTICAL



EDEL-56232 Oleodinámico Arranque Directo.

Contactores 38A

Características Técnicas:

Cumplimiento Norma Europea EN-81.2.

Posibilidad de funcionamiento como Símplex, Dúplex, Tríplex, Cuádruplex.

Consola de Programación integrada en la placa base.

Ajuste de parámetros por consola: tiempos, configuraciones, funciones, etc.

Señalización de averías mediante display LCD en consola indicando: código del Fallo, descripción, fecha, hora, velocidad, sentido, destino, tipo de rearme, etc.

Histórico de averías (100 últimas averías).

Detección y memorización automática de nº de paradas, distancia entre paradas y tiempo total de recorrido.

Bloqueo por excesivo tiempo de recorrido.

Una única placa base para todos los tipos de ascensor lo que permite reducir el número de recambios.

Posibilidad de trabajo con instalación tradicional (hilo a hilo) o Can Bus.

La opción Can Bus en cabina incluye síntesis de voz.

Rápida interpretación de las señales de entrada y de salida al cuadro mediante leds en la placa de control de maniobra.

Maniobra bitensión: 220 Vac / 380 Vac.

Transformador multitensión, para alimentación de freno y leva.

Salidas: 45, 60, 100, 120 y 190 V.

Serie de cerraduras y contactores a 110 Vac^o.

Salida para indicador posicional binario (display rotativo o LCD).

COMPONENTES

DE TRÁFICO

VERTICAL



EDEL-563VF5,5 Maniobra con variación de frecuencia. 220V, 17A, 5,5CV

Características Técnicas:

Cumplimiento Norma Europea EN-81.1.

Posibilidad de funcionamiento como Síplex, Dúplex, Tríplex, Cuádruplex.

Consola de Programación integrada en la placa base.

Ajuste de parámetros por consola: tiempos, configuraciones, funciones, etc.

Señalización de averías mediante display LCD en consola indicando: código del Fallo, descripción, fecha, hora, velocidad, sentido, destino, tipo de rearme, etc.

Histórico de averías (100 últimas averías).

Detección y memorización automática de nº de paradas, distancia entre paradas y tiempo total de recorrido.

Bloqueo por excesivo tiempo de recorrido.

Una única placa base para todos los tipos de ascensor lo que permite reducir el número de recambios.

Posibilidad de trabajo con instalación tradicional (hilo a hilo) o Can Bus.

La opción Can Bus en cabina incluye síntesis de voz.

Rápida interpretación de las señales de entrada y de salida al cuadro mediante leds en la placa de control de maniobra.

Transformador multitensión, para alimentación de freno y leva. Salidas: 45, 60, 100, 120 y 190 V.

Serie de cerraduras y contactores a 110 Vac.

Salida para indicador posicional binario (display rotativo o LCD).

Salida para puerta automática monofásica y 3.V.F.

COMPONENTES

DE TRÁFICO

VERTICAL



EDEL-K2 CCM - v v v - Maniobra Gearess 380V, 11A, 4KW.

Características Técnicas:

Cumplimiento Norma Europea EN-81.1.

Posibilidad de funcionamiento como Símples, Dúplex, Tríplex, Cuádruplex.

Consola de Programación integrada en la placa base.

Ajuste de parámetros por consola: tiempos, configuraciones, funciones, etc.

Señalización de averías mediante display LCD en consola indicando: código del Fallo, descripción, fecha, hora, velocidad, sentido, destino, tipo de rearme, etc.

Histórico de averías (100 últimas averías).

Detección y memorización automática de nº de paradas, distancia entre paradas y tiempo total de recorrido.

Bloqueo por excesivo tiempo de recorrido.

Una única placa base lo que permite reducir el número de recambios.

Posibilidad de trabajo con instalación tradicional (hilo a hilo) o Can Bus.

La opción Can Bus en cabina incluye síntesis de voz.

Rápida interpretación de las señales de entrada y de salida al cuadro mediante leds en la placa de control de maniobra.

Transformador multitensión, para alimentación de freno y leva. Salidas: 45, 60, 100, 120 y 190 V.

Serie de cerraduras y contactores a 110 Vac.

Salida para indicador posicional binario (display rotativo o LCD).

COMPONENTES

DE TRÁFICO

VERTICAL

CTV

EDEL-K2 SCM-VVVF Maniobra Gearless sin cuarto de máquina. 380V, 11A, 4KW.

Características Técnicas:

Cumplimiento Norma Europea EN-81.1.

Posibilidad de funcionamiento como

Símplex, Dúplex, Tríplex, Cuádruplex.

Consola de Programación integrada en la placa base.

Ajuste de parámetros por consola: tiempos, configuraciones, funciones, etc.

Señalización de averías mediante display LCD en consola indicando: código del Fallo, descripción fecha, hora, velocidad, sentido, destino, tipo de rearme, etc.

Histórico de averías (100 últimas averías).

Detección y memorización automática de nº de paradas, distancia entre paradas y tiempo total de recorrido.

Bloqueo por excesivo tiempo de recorrido.

Una única placa base para todos los tipos de ascensor lo que permite reducir el número de recambios.

Posibilidad de trabajo con instalación tradicional (hilo a hilo) o Can Bus.

La opción Can Bus en cabina incluye síntesis de voz.

Rápida interpretación de las señales de entrada y de salida al cuadro mediante leds en la placa de control de maniobra.

Transformador multitensión, para alimentación de freno y leva. Salidas: 45, 60, 100, 120 y 190 V.

Serie de cerraduras y contactores a 110 Vac.

Salida para indicador posicional binario (display rotativo o LCD).

Salida para puerta automática monofásica y 3.V.F.



COMPONENTES

DE TRÁFICO

VERTICAL

CTV



I.E.P Premontada

Se Compone por:

-Cuadro de maniobra
con fijaciones. (Opcional)

-Instalación eléctrica de hueco:

Conjunto de cables con conectores de conexión rápida para series y pulsadores separados.

Caja con stop de foso, enchufe, y conmutador de luz de hueco.

Caja con pulsador para llamada telefónica.

Canal portacables ranurada (cerrada bajo pedido).

Accesorios de fijación para canal y hierros.

Soportes de manguera planas.

-Instalación eléctrica de cabina:

Mangueras planas con conectores WAGO según características de la instalación.

Caja de revisión con alarma y luz de emergencia cableada para todos los elementos de control instalados en cabina.

Paradores electromecánicos Gervall de final de carrera.

Paradores electromecánicos de cambio de velocidad.

Kit de posicionamiento de la cabina por imanes.

Conjunto de soportes para las distintas mangueras y accionadores.

Accesorios de fijación.

-Botoneras según elección del cliente (Opcional)

Pulsadores a 24V con flechas de dirección.

Botonera empotrable en panel o de columna.

Plafón de emergencia.*

Display de matriz de punto * o LCD (pantalla cristal líquido).

Pulsadores con indicación luminosa o luminosa/acústica.

Anagramas personalizados.

Dispositivo de comunicación bidireccional MERAK según norma vigente.

Cableado botonera del cliente. **

* Incluido dentro del precio de la premontada si el cliente la pide con botoneras.

** Cableado de botonera no EDEL proporcionada por el cliente.

COMPONENTES

DE TRÁFICO

VERTICAL

CTV



placa-de-señalización-K2



Placa K3



placa llamadas



Caja de revisión



Display autonomo



Indicador posicion
cabina



Control de desplazamiento

COMPONENTES DE TRÁFICO

VERTICAL



Detector Magnético de Reenivelación



Stop de Foso



Mando de Montaje



Kit Autónomo de Display



EDEL-CNP-02 Dispositivo Control de Nivel de Piso



Kit Teléfono Autónomo EDEL



Alarma AKO 5404C



Fotocélula TELCO



Fotocélula WECO



Pesacarga Micelect para Montaje Bajo cabina Modelo LMCAB



Pesacarga Micelect para Montaje en Cables Modelo ILC2



Display LCD EDEL 64300H



Display Rotativo EDEL K2 64310-A

COMPONENTES DE TRÁFICO

VERTICAL



COMPONENTES DE TRÁFICO

VERTICAL

CTV



600100410 HIT ADAPT PLACA KDT11 A PLACA KDT10



AV600100251 PLACA CONTROLADORA HIDRA CCP22LE



AV600200500 PLACA MANIOBRA TPR50
AV600200510 PLACA MANIOBRA TPR60 INTERFACE ELECTR
AV600200520 PLACA MANIOBRA TPR70 INTERFACE HIDRAUL



AV728000320 EQ TELEFONO SARPLUS AUT 24V BOT CAB



AV728000315 EQ TELEFONO SARPLUS AUT 24V TECHO CAB



AV600100302 PLACA KDT11 PLATAF HID SIRIUS CARGO



AV729000040 DISPLAY CRISTAL LIQUIDO LCD AZUL 5.7"



AV70000002 MOD PLR-H51 8 ENTRADAS/SALIDAS

AV731000007 EQ DETECTOR MAGNETICO DOBLE CRD DC
AV731030004 EQ DETECTOR MAGNETICO DOBLE CRD E
AV731000001 EQ DETECTOR MAGNETICO DOBLE CRD A
AV731000004 EQ DETECTOR MAGNETICO DOBLE CRD S
AV731000005 EQ DETECTOR MAGNETICO DOBLE CRD H
AV731000006 EQ DETECTOR MAGNETICO DOBLE CRD D
AV731000010 EQ DETECTOR MAGNETICO DOBLE CRD AS



AV711001045 DISPL DMR H51/2 ROTAT AZUL RAS 52X42MM
AV711001115 DISPLAY DMR ROTATIVO AZUL RAS 52X42MM



COMPONENTES

DE TRÁFICO

VERTICAL



AV600100261	PLACA MANIOBRA CCP20MH MULTIHIDRA
AV600300040	RECTIFICADOR MRP30 C/FUSIBLE 400V 10A
AV600300070	HIT ALIMENTACION 12V C/BATERIA
AV601000041	PLACA CONEXION TBC30 CAJA REVISION
AV702000030	SONDA TEMP TMS TPR60/70 TERMOST 5-40°C
AV712040010	FLECHAS FLD40 CON LED ROJO 52X42MM
AV721004032	PLACA EMERGENCIA 12V CEL41-230
MM2330032	TRANSFORMADOR 220V 0-14V 0-50V 50W
MM2336100	TRANSFOR TF 700 230/400V 55-68-120-220V
AV600100426	PLACA ELECT PEK-21 EXPANSIONADORA KDT

COMPONENTES DE TRÁFICO

VERTICAL



MANIOBRAS ELECTRÓNICAS

Universal o selectiva sin registro (Placa SR8P)

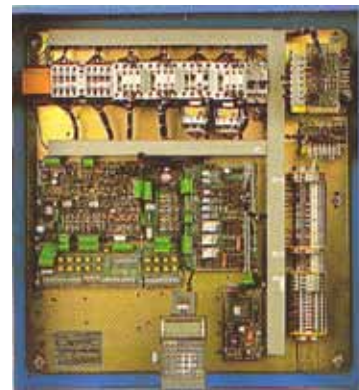
- E223** Multiprograma 2 vel. hasta 8 paradas
- E225** Multiprograma 2 vel. hasta 15 paradas
- E248** Multiprograma hidráulica hasta 8 paradas

Selectiva con registro (Placa CR10P)

- E036** Selectiva/B 2 vel. Hasta 10 paradas
- E038** Selectiva/B 2 vel. Hasta 15 paradas
- E094** Selectiva hidráulica hasta 10 paradas

Selectiva con registro (Placa CR10P)

- E254** Maniobra sist. H2C (3 Hilos) 8P 2V
- E256** Maniobra sist. H2C (3 Hilos) 15P 2V
- E271** Maniobra sist. H2C (3 Hilos) 8P HIDR:



PREMONTADAS

CONSULTAR

SUPLEMENTOS MANIOBRAS

- Suplemento puerta automática trifásica
- Suplemento ventilador
- Contactores 25A 1 vel.
- Contactores 32A 1 vel.
- Contactores 40A 1 vel.
- Contactores 32A 2 vel.
- Contactores 40A 2 vel.
- Contactores 50A 2 vel.
- Contactores 40A directo (Hidráulico)
- Contactores 32A E/T (Hidráulico)
- Contactores 40A E/T (Hidráulico)



POSICIONADORES PARA CONECTAR A MANIOBRA

- E653** Interface 2H IH2HI/SMD
- E657** Interface 2H MOD.IH2FE/SMD Flechas Ext.
- E663** Display DG2H2 - SP/R Rojo con flechas
- E778** Display DG2H2 - SR/R Rojo con flechas
- E779** Display DG2H2 - SR/V Verde con flechas
- E780** Display DG2H2 - SR/N Naranja con flechas
- E320** Display LCD DL01 sin soporte
(Indicar modelo esquinas cuadradas DL01-MP/B
ó esquinas redondeadas DL01-MR/B)
- E321** Soporte acero display LCD DL01
- E326** Sonda temperatura externa display LCD DL01



SP = Cristal esquinas cuadradas
SR = Cristal esquinas redondeadas
Display LCD DL01



COMPONENTES DE TRÁFICO

VERTICAL

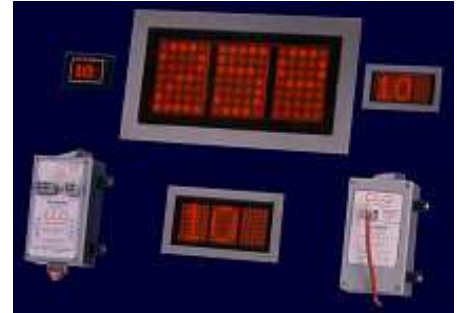


POSICIONADORES AUTÓNOMOS ACTUADOS POR IMANES

POSICIONADOR ALFA3

(Display rotativo, flechas dirección y temperatura)

- E208** ALFA3 (Posicionador)
- E209** Display DM01-SP/R Rojo (Altura dígito 18mm)
- E781** Display DM01-SR/R Rojo (Altura dígito 18mm)
- E782** Display DM01-SR/V Verde (Altura dígito 18mm)
- E783** Display DM01-SR/N Naranja (Altura dígito 18mm)
- E211** Display DM11 (Altura dígito 30mm)
- E215** Soporte de acero para display DM11
- E213** Display DM21 (Altura dígito 51mm)
- E216** Soporte de acero para display DM21
- E214** Display DM41 (Altura dígito 102mm)
- E217** Soporte de acero para display DM41



SP = Cristal esquinas cuadradas
SR = Cristal esquinas redondeadas

POSICIONADOR POR SÍNTESIS DE VOZ PVOZ32

- E076** PVOZ32 (Con display y altavoz)
(Idiomas disponibles: Castellano, catalán, vasco, inglés, francés, portugués, alemán e italiano)



POSICIONADOR SISTEMA 2 HILOS PAIH2

- E735** PAIH2 (Posicionador)
Display DG2H2 (Ver modelos pág. 7.1)
Display LCD DL01 (Ver pág.7.1)
- E221** Display ALFA3H2 rotativo



Kit de imanes

	1 Imán por planta	2 Imanes por planta
5 paradas	E736	E737
10 paradas	E738	E739
15 paradas	E740	E741

- E251** *Imán con soporte por parada*
(Para posicionadores PE, SPE, ALFA3 y PVOZ32)

COMPONENTES DE TRÁFICO

VERTICAL

CTV

CAJAS DE REVISIÓN

- E634** Caja revisión universal BR5
(Con toma de teléfono. Con luz de emergencia y alarma)
- E635** Caja revisión universal BR5
(Con toma de teléfono. Sin luz de emergencia ni alarma)
- E275** Plafón emergencia 12V con marco negro

Consultar cajas revisión para premontadas y sistema H2C (2 Hilos)

BR3



MAGNETORRUPTORES

- E457** Magnetorruptor INIMAG 2/220
- E472** Magnetorruptor INIMAG 2/12 (Hidráulicos)
- E458** Kit Magnetorruptor 5P 1Vel.
- E459** Kit Magnetorruptor 5P 2Vel.
- E460** Kit Magnetorruptor 10P 1Vel.
- E461** Kit Magnetorruptor 10P 2Vel.
- E462** Kit Magnetorruptor 15P 1Vel.
- E463** Kit Magnetorruptor 15P 2Vel.
- E473** Kit Magnetorruptor 5P HID.
- E474** Kit Magnetorruptor 10P HID.
- E470** Imán de pulsos
- E471** Imán de parada

INIMAG



PESACARGAS ELECTRÓNICO

- E050** Pesacargas BA89A
(Con sensor CTA03 y display)
- E784** Display sobrecarga D24PC-SR/R 24v.
- E785** Display sobrecarga DSOB-SR/R 24v.

BA89A



SISTEMAS COMUNICACIÓN BIDIRECCIONAL

- E771** Teléfono emergencia MF01 B (Para Bot. Cabina)
- E758** Teléfono emergencia MF01 P (Para Bot. Cabina)
- E775** Supletorio MS01
- E772** Teléfono emergencia MR01 B (Para foso o techo cabina)
- E773** Teléfono emergencia MR01 P (Para foso o techo cabina)
- E774** Interfono cuarto máquinas MI01

MF01



Consultar sistema de comunicación CTA 24h

Tipo B = Con conector telefónico
Tipo P = Con conector Wago para
premontadas

COMPONENTES DE TRÁFICO

VERTICAL

CTV

<p>RGK-101 CAJA STOP SETA PULSAR/GIRAR 1NC</p> 	<p>RGK-104</p> 	<p>RGK-109</p> 
---	--	---

<p>RGK-201 CAJA FOSO SETA PULSAR/GIRAR 1NC+ENCHUFE</p> 	<p>RGK-301 CAJA FOSO SETA PULSAR/GIRAR 1NC+SELECTOR 1NA/1NC+ENCHUFE</p> 	<p>RGK-307 CAJA FOSO SETA PULSAR/GIRAR 1NC+SELECTOR 1NA/1NC+ENCHUFE</p> 
--	---	---

<p>RGK-502 CAJA REVISION PULSADOR SUBIR/BA- JAR/COMUN+SETA+ENCHUFE</p> 	<p>RGK-506 CAJA REVISION PULSADOR SUBIR/BA- JAR/COMUN+SETA+ENCHUFE</p> 
---	--

COMPONENTES DE TRÁFICO

VERTICAL

CTV

**MECKF7 KIT DE FOSO SETA, ENCHUFE Y SEL. LUZ
150X100MM**



MECKF8 KIT DE FOSO COMPLETO + TELEFONO 150X100MM



MECKF9 KIT DE FOSO CON SELECTOR CONMUTADO 80X80MM



COMPONENTES DE TRÁFICO

VERTICAL

CTV

LAY5-BP01	BOTONERA SUPERFICIE (STOP)	   	
LAY5-BP02	BOTONERA SUPERFICIE (STOP+ 1 PULSADOR)		
LAY5-BP02/1	BOTONERA SUPERFICIE (PILOTO + PULSADOR)		
LAY5-BP03	BOTONERA SUPERFICIE (STOP+ 2PULSADORES)		
LAY5-BP04	BOTONERA SUPERFICIE (STOP + 3PULSADORES)		
LAY5-BP05	BOTONERA SUPERFICIE (STOP+4PULSADORES)		
LAY5-BP06	BOTONERA SUPERFICIE (STOP+5 PULSADORES)	    	
LAY5-BE101	CONTACTO ABIERTO NA		
LAY5-BE102	CONTACTO CERRADO NC		
LAY5-ED21	INTERRUPTOR DOS POSICIONES		
LAY5-EV174	PILOTO LAY5-EV164		
LAY5-EV173	PILOTO LAY5-EV443		
LAY5-BA61	PULSADOR AZUL		
LAY5-BA61-GR	PULSADOR AZUL GRABADO		
LAY5-EA31	PULSADOR COLOR ROJO		
LAY5-BS542	SETA STOP		
LAY5-BPP02	BOTONERA SUPERFICIE (STOP + PILOTO)		     
LAY5-BPP03	BOT.SUPERFICIE (STOP + PILOTO + 1 PULSADOR)		
LAY5-BPP04	BOT.SUPERFICIE (STOP + PILOTO + 2 PULSADORES)		
LAY5-BPP05	BOT.SUPERFICIE (STOP + PILOTO + 3 PULSADORES)		
LAY5-BPP06	BOT.SUPERFICIE (STOP + PILOTO + 4 PULSADORES)		

COMPONENTES

DE TRÁFICO

VERTICAL



REFERENCIA	DESCRIPCION	PARADAS
MECRL02P-A	ROSARIO DE LUCES MAQ. ARRIBA	2
MECRL03P-A	ROSARIO DE LUCES MAQ. ARRIBA	3
MECRL04P-A	ROSARIO DE LUCES MAQ. ARRIBA	4
MECRL05P-A	ROSARIO DE LUCES MAQ. ARRIBA	5
MECRL06P-A	ROSARIO DE LUCES MAQ. ARRIBA	6
MECRL07P-A	ROSARIO DE LUCES MAQ. ARRIBA	7
MECRL08P-A	ROSARIO DE LUCES MAQ. ARRIBA	8
MECRL09P-A	ROSARIO DE LUCES MAQ. ARRIBA	9
MECRL10P-A	ROSARIO DE LUCES MAQ. ARRIBA	10
MECRL11P-A	ROSARIO DE LUCES MAQ. ARRIBA	11
MECRL12P-A	ROSARIO DE LUCES MAQ. ARRIBA	12
MECRL13P-A	ROSARIO DE LUCES MAQ. ARRIBA	13
MECRL14P-A	ROSARIO DE LUCES MAQ. ARRIBA	14
MECRL15P-A	ROSARIO DE LUCES MAQ. ARRIBA	15

- Apliques ojo de buey con lamparas segun numero de paradas.
- Manguera de 4x1mm sala maquinas
- Manguera de 5x1mm apliques
- Manguera de 2x1mm para caja foso
- Tacos y tornillos fijacion apliques
- Caja de foso 150x100mm completa
- Conmutador de carril sala maquinas

COMPONENTES DE TRÁFICO

VERTICAL



5404



AKO-5404C EMERG SALIDA 6V SIN RELE AUX
AKO-54041A EMERG SALIDA 6V CON RELE AUX

PLAFONES SUPERFICIE



AKO-5406 PLAFON SUPERF. 2 LAMPARAS 6V
AKO-54061 PLAFON SUPERF. 2 LAMPARAS 12V

5409A



AKO-5409A EQ. EMERG. 12V C/SALIDA DE RELE

5413



AKO-5413 EQ. EMG. FLUORESCENTE 18-30W

COMPONENTES

DE TRÁFICO

VERTICAL



- | | |
|---------|---|
| 2112012 | EMERGENCIA 012 SUPLETORIA SALIDA 6V |
| 2112016 | EMERGENCIA 016 SUPLETORIA SALIDA 12V |
| 2112022 | EMERGENCIA 022 SIRENA ELECTRONICA SALIDA 6V |
| 2112024 | EMERGENCIA 024 TUBO FLUORESCENTE SIRENA ELECTRONICA |
| 2112026 | EMERGENCIA 026 SIRENA ELECTRONICA SALIDA 12V |



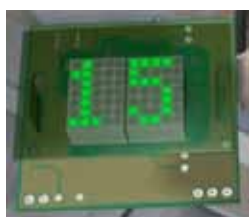
- | | |
|-------------|---|
| 2112.PLF220 | Plafón superficie autónomo 220V |
| 2112.PLBxyz | Plafón rasante |
| | x = 00 - Marco negro ó 20 - Rasante a placa 2mm. |
| | y = 1 - 1 lámpara ó 2 - 2 lámparas. |
| | z = 06 - Tensión 6V ó 12 - Tensión 12V. |

COMPONENTES DE TRÁFICO

VERTICAL

CTV

- LCDMIC1-A DISPLAY LCD 320X240A PROG. C/PLAFON
- LCDMIC1-B DISPLAY LCD 320X240B PROG. C/PLAFON Y PESACARGAS
- LCDMIC1-C DISPLAY LCD 320X240C PROG. C/PLAFON Y VOZ
- LCDMIC1-D DISPLAY LCD 320X240D PROG. C/PLAFON, PESACARGAS Y VOZ



ACL100

DISPLAY AUTON. ROTAT. PROGRAMABLE SIMPLE MICR016

FUENTE ALIMENTACION AUTONOMO 220/24V

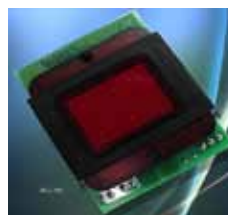


DDP2006

MODULO SUPERVISOR DE DESLIZAMIENTO

ELEVOZ 24P

SINTETIZAD. VOZ 24VCA/CC+ALTAVOZ(PLACA)



KITLCDMIC35+28

DISP. LCDMIC35 TFT 3,5"+LCDMIC28 2,8"(RETO)

LCDMIC1-PLA-01

PLASTICO PROTECTOR METACRILATO LCD

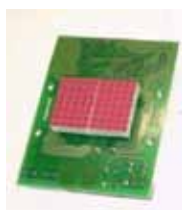


LCDMIC1-R

DISPLAY REMOTO LCD RS-485

LCDMIC1-RGB

DISPLAY TFT COLOR 5,7" PROG. PLAFON Y VOZ



SL1-RS485

DISPLAY REMOTO ROTAT RS-485 PARA ACL100

COMPONENTES DE TRÁFICO

VERTICAL



MMK-107 CARGADOR DE BATERIAS 107 A 1.2A 12V



MMK-234 BATERIA ESTANCA 234 A 12V 3400MA



MMK-397 CARAT. INOX. TELF. 694 GRABADA 90X120MM



MMK-398 BOT EN-81-28 INOX TELF. MERAK 120X220MM



MMK-616 TELEFONO SUPLETORIO 616 TIPO GONDOLA



MMK-635 CABLE INTERCONEXION 635 RJ45X3.5M



MMK-643S MODULO TELEFONICO 643S SOLO



MMK-694 MODULO AUDIO 694 CON LEDS FORMATO MP
MMK-698 MOD AUDIO 698 LEDS FORMATO MERAK VERTC

COMPONENTES DE TRÁFICO

VERTICAL



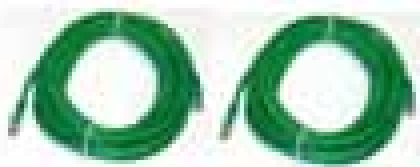
MMK-719 ENLACE GSM 719 CON ALIMENTACION Y BATER



MMK-644 TELEFONO COMPACTO CON AUDIO Y LEDS



MMK-903 KIT MONTA AUDIO 903 MONTCHES UNITARIO



MMK-910 SPL.MONTAJE CONJT. TELEFONIA 910 EN CAJA



MMK-994 KIT TELF. CAB FORMAT MP CON ALIMENTACION



MMK-998



KIT TELF. CAB FORMT MERAK CON ALIMENTAC.



COMPONENTES DE TRÁFICO

VERTICAL



MIC-2003MR

INTERFONIA CUARTO MAQUINA/CABINA



MIC-2003MRL

INTERF. ASCENSORES S/CUARTO MAQUINA



MIC-2011

TERM AUDIO AUTOADH (MICROF)+(ALTAVOZ)



MIC-2013

PULSADOR DE LLAMADA SOBRE/BAJO CABINA



MIC-2014
MIC-2015

BOTON PULSD. ANTIVAND (PICTG/MICROF/LED)
BOTON PULSD. ANTIVAND (PICTG/MICROF/LED)



MIC-2003FL

INTERF. BOMBEROS (PISO REF BOMBEROS/CAB)

COMPONENTES DE TRÁFICO

VERTICAL



MIC-2031 TR. AUD AUTADH.(MICROFONO+ALTVOZ+LED)



MIC-2030 TERM. AUDIO AUTOADH. (MICROFONO LED)



MIC-204EU TELF.EMG.TECHO CAB. (CAJA+TARJ.ELECT+ALTV)



MIC-207EU TELF. EMERG. FOSO (CAJA+TARJ ELECT+ALTV)



MIC-UPS0070 ALIMENTAC. SOCORRO 220VAC 12VCC 70MA
MIC-UPS00200 ALIMENTAC. SOCORRO 220VAC 12VCC 200MA

- MIC-2100 AMPLIFICADOR BUCLE MAGNETICO
- MIC-ITGSM INTERFAZ GSM CUARTO MAQUINAS
- MIC-P1 BUCLE INDUCTIVO (4M)
- MIC-P2 BUCLE INDUCTIVO (6M)

COMPONENTES

DE TRÁFICO

VERTICAL



MIC-232EU

TELF.EMERG.INST.SUPERF. (PLACA ACERO INOX)

- Grabación de texto rescate en laser negro
- Pulsador Schaeffer MT42 robusto y duradero
- Posibilidad de grabación Logotipo (bajo pedido)

- Colocacion en cabina directamente sobre el paño
- Instalacion minima requeridapor parte del tecnico
- Fijación mediante contraplaca atornillada al paño de la cabina.
- Requiere un taladro de Ø5mm para pasar el cable de telefono
- Tornillo allen de seguridad para fijación de botonera y teléfono



MIC-230EU

TELF. EMERG. DETRAS BOTON.(CAJA+TARJETA)



BOTONERA EN81-28 INOX TELEFONO MICOME 120X225MM (sin anagrama)

COMPONENTES DE TRÁFICO

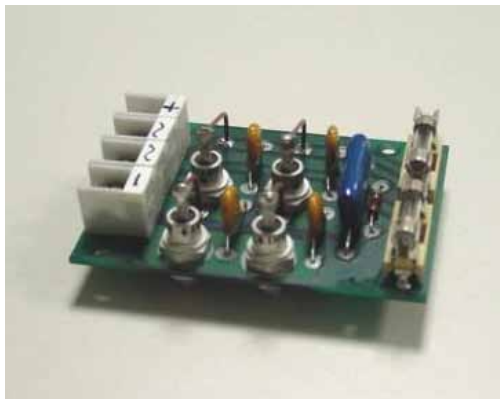
VERTICAL



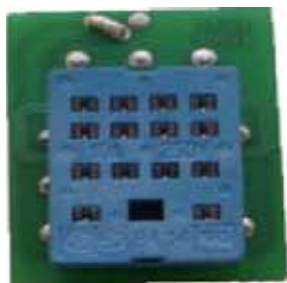
MEY/MYL-01 INTERRUPTOR MAGNETICO MEYEL REF. MYL01



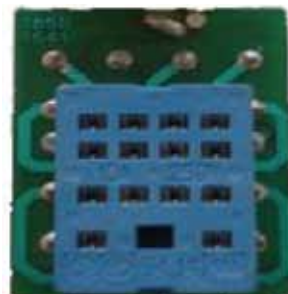
MEY/MYL-02 INTERRUPTOR MAGNETICO MEYEL REF. MYL02



MEY/PRP-12 RECTIFICADOR MEYEL 12 AMP REF. PRP-12



MEY/1631 ADAPT RELAY BASE AGUT 1631(3CONTC) MEYEL



MEY/1641 ADAPT RELAY BASE AGUT 1641(4CONTC) MEYEL

COMPONENTES DE TRÁFICO

VERTICAL



070515 001 GUIA SOPT DETECTOR MAGNET STEM L=200



070515002 SOPORTE DETECTOR MAGNETICO STEM

IMFP100	IMAN MAGNETICO FERRIPLAS 100X20 X8MM
IMFP150	IMAN MAGNETICO FERRIPLAS 150X20 X8MM
IMFP230	IMAN MAGNETICO FERRIPLAS 230X20 X7MM
IMFP340	IMAN MAGNETICO FERRIPLAS 340X20 X8MM
IMFP50	IMAN MAGNETICO FERRIPLAS 50X20 X8MM



COMPONENTES DE TRÁFICO

VERTICAL



<p>AP1T11Z11</p>	 <p>FINAL DE CARRERA RODILLO DE ACERO 1NA+1NC</p>	<p>AP1T12Z11</p>	 <p>FINAL DE CARRERA RODILLO DE ACERO Ø10 1NA+1NC</p>
<p>AP1T30Z11</p>	 <p>FINAL DE CARRERA RUEDA NYLON Ø12 1NA+1NC</p>	<p>AP1T41Z11</p>	 <p>FINAL DE CARRERA PALANCA CON RUEDA Ø18 1NA+1NC</p>
<p>AP1T42Z11</p>	 <p>FINAL DE CARRERA ROLDANA CAUCHO Ø45 1NA+1NC</p>	<p>AP1T52Z11</p>	 <p>FINAL DE CARRERA RUEDA AJUSTABLE Ø45 1NA+1NC</p>

COMPONENTES DE TRÁFICO

VERTICAL



D4N-1120 FINAL DE CARRERA PALANCA DE RODILLO



D4N-1131 FINAL DE CARRERA EMBOLO PLANO



D4N-1132 FINAL DE CARRERA RODILLO



D4N-1162 FINAL DE CARRERA BRAZO DE RODILLO



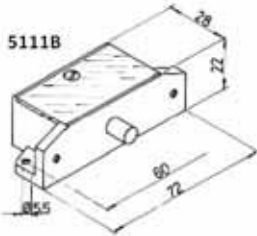
D4N-1A2H FINAL CARRER BRAZO REGULABLE RODILLO

COMPONENTES DE TRÁFICO

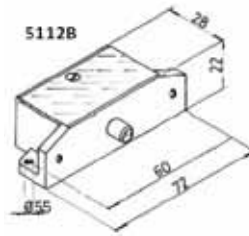
VERTICAL



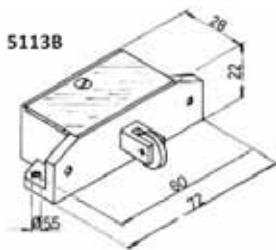
CONTACTOS BAKELITA



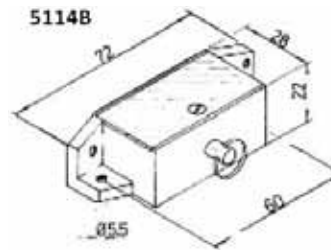
EJE PLANO



EJE CON BOLA

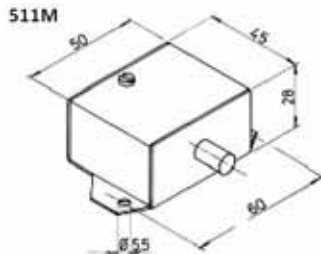


EJE CON RUEDA

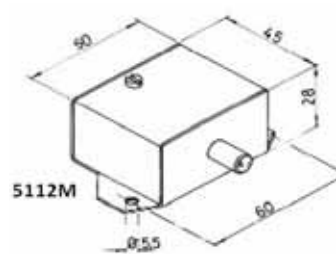


EJE CON ANILLA

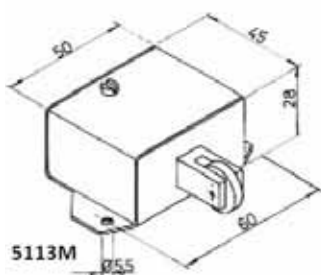
CONTACTOS METALICOS



EJE PLANO



EJE CON BOLA



EJE CON RUEDA



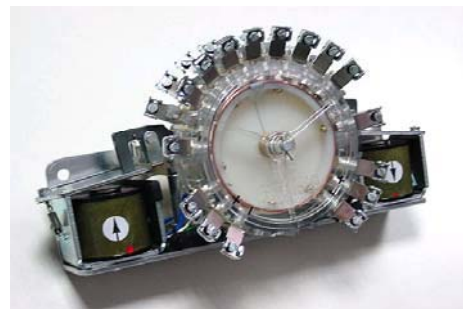
EJE CON TOPE DE GOMA

COMPONENTES DE TRÁFICO



VERTICAL



<u>PARADAS</u>	<u>SIN LUMINOSO</u>	<u>CON LUMINOSO</u>
6	SIL-N/06	SIL-L/06
8	SIL-N/08	SIL-L/08
10	SIL-N/10	SIL-L/10
12	SIL-N/12	SIL-L/12



REPUESTOS SELECTOR

<p>SIL-BOBINA Bobina selector</p>  <p>Tensiones 60, 90, 110, 125 y 195V.</p>	<p>SIL-CARBON Carboncillo selector</p> 
<p>SIL-UÑA Uña selector con chapa base</p> 	<p>SIL-UÑA S/B Uña selector sin base</p> 

COMPONENTES DE TRÁFICO

VERTICAL



- 070620 001 SELECTOR MECANICO 04P DOBLE LUMINOSO
- 070620 002 SELECTOR MECANICO 06P DOBLE LUMINOSO
- 070620 003 SELECTOR MECANICO 08P DOBLE LUMINOSO
- 070620 004 SELECTOR MECANICO 10P DOBLE LUMINOSO
- 070620 005 SELECTOR MECANICO 12P DOBLE LUMINOSO



070620 006 BOBINA SELECTOR MEYEL

6 _____ SIL-N/06 _____

CM-BOBINA	CM-NÚCLEO	CM-UÑA	
 Bobina selector Tensiones 60, 90, 110, 125 y 190V	 Núcleo selector	 Uña selector con chapa base	
CM-UÑA S/B	CM-GOMA UÑA	CM-LEVA CONT	CM-CONTACTO
 Uña selector sin base	 Goma soporte uña	 Leva contactos de posición	 Contacto de paro

COMPONENTES

DE TRÁFICO

VERTICAL



CORDÓN DE MANIOBRA

CTV

PLANO ESTRIADO GRIS		PLANO NEGRO (N.D.)	
	CABLE MANIOBRA 500V Características Conductor: Cobre Aislamiento: PVC Sección: 0,75 mm ² Color: Gris		H05VVH6-F 500V Características Conductor: Cobre Aislamiento: PVC numerados Sección: 0,75 mm ² Color: Negro Cubierta: PVC
	Nº Conductores		Nº Conductores
PLANE12	12	PLAH012	12
PLANE18	16	PLAH016	16
PLANE24	20	PLAH020	20
PLANE27	24	PLAH024	24

NOTA: El cordón de maniobra se suministra cortado en tramos. Posibilidad de suministro en bobinas completas.

CABLE FLEXIBLE

	H05V-K 500V Características Conductor: Cobre Aislamiento: PVC Colores: Blanco, marrón, gris, amarillo, verde, violeta, azul, rosa, rojo, naranja, negro y verde-amarillo.		H07V-K 750K Características Conductor: Cobre Aislamiento: PVC Colores: Blanco, marrón, gris, amarillo, verde, violeta, azul, rosa, rojo, naranja, negro y verde-amarillo.
	Sección mm²		Sección mm²
H05V-K 0.25	0.25	H07V-K 1.5	1.5
H05V-K 0.5	0.5	H07V-K 2.5	2.5
H05V-K 0.75	0.75	H07V-K 4	4
H05V-K 1	1	H07V-K 6	6
		H07V-K 10	10
		H07V-K 16	16

NOTAS: El cable flexible se suministra en rollos de 200m. En 0,25 mm² se suministra en 300mm y no existe en verde-amarillo.

COMPONENTES DE TRÁFICO

VERTICAL

CTV

MANGUERA FLEXIBLE



Nº Cond./sección

H05VV-F 2X1 2 x 1
H05VV-F 2X1,5 2 x 1,5
H05VV-F 3X1 3 x 1
H05VV-F 3X1,5 3 x 1,5
H05VV-F 4X1 4 x 1
H05VV-F 6X1 6 x 1



Nº Cond./sección

VV-K0.6 4X2,5 4 x 2,5
VV-K0.6 4X4 4 x 4
VV-K0.6 4X6 4 x 6

NOTA: La manguera flexible se suministra en rollos de 100m.

PARALELO Y TRENZADO



Nº Cond./Sección

A03VH-F 2X0,5 2 x 0,5
A03VH-F 2X0,75 2 x 0,75
A03VH-F 2X1 2 x 1



Nº Cond./Sección

TRENZ08 8 x 0,75
TRENZ16 16 x 0,75

NOTAS: El cable paralelo se suministra en rollos de 100m.
El cable trenzado se suministra cortado en tramos. Posibilidad de suministro en bobinas completas.

COMPONENTES

DE TRÁFICO

VERTICAL

CTV



G2R



LY



MY

G2R-1 24DC
G2R-1 48DC
G2R-1 60DC
G2R-1-E 230DC
G2R-1-E 24DC
G2R-1-SN 24DC
G2R1SNI 110CA
G2R-2 110AC
G2R-2 12DC
G2R-2 230AC
G2R-2 24CA
G2R-2 24DC
G2R-2 48CA
G2R-2 48DC
G2R-2 60DC
G2R-2-SN 110
G5V-2 24DC
H3RN-1 12DC
LY2 12DC
LY2 220AC
LY2 24DC
LY2 48DC
MY2IN 110AC
MY2IN 12DC
MY2IN 220AC
MY2IN 24AC
MY2IN 24DC
MY2IN 48DC
MY4 12DC
MY4 48DC
MY4IN 110AC
MY4IN 12DC
MY4IN 220AC
MY4IN 24DC
MY4IN 48DC

RELE 1C 24VCC BASE CIRCUITO IMPRESO
RELE 1C 48VCC BASE CIRCUITO IMPRESO
RELE 1C 60VCC BASE CIRCUITO IMPRESO
RELE 1C 230VCC BASE CIRCUITO IMPRESO
RELE 1C 24VCC BASE CIRCUITO IMPRESO
RELE 1C 24VCC BASE CIRCUITO IMPRESO
RELE 1C 110VCC BASE CIRCUITO IMPRESO
RELE 2C 110VCA BASE CIRCUITO IMPRESO
RELE 2C 12VCC BASE CIRCUITO IMPRESO
RELE 2C 230VCA BASE CIRCUITO IMPRESO
RELE 2C 24VCA BASE CIRCUITO IMPRESO
RELE 2C 24VCC BASE CIRCUITO IMPRESO
RELE 2C 48VCA BASE CIRCUITO IMPRESO
RELE 2C 48VCC BASE CIRCUITO IMPRESO
RELE 2C 60VCC BASE CIRCUITO IMPRESO
RELE 2C 110VCA BASE CIRCUITO IMPRESO
RELE 2C 24VCC BASE CIRCUITO IMPRESO
TEMPORIZADOR 0,1-10MIN 12VCC CIRCUITO IMPRESO
RELE 2C 12VCC BASE ENCHUFABLE/SOLDAR
RELE 2C 220VCC BASE ENCHUFABLE/SOLDAR
RELE 2C 24VCC BASE ENCHUFABLE/SOLDAR
RELE 2C 48VCC BASE ENCHUFABLE/SOLDAR
RELE 2C 110VCA BASE ENCHUFABLE/SOLDAR
RELE 2C 12VCC BASE ENCHUFABLE/SOLDAR
RELE 2C 220VCC BASE ENCHUFABLE/SOLDAR
RELE 2C 24VCA BASE ENCHUFABLE/SOLDAR
RELE 2C 24VCC BASE ENCHUFABLE/SOLDAR
RELE 2C 48VCC BASE ENCHUFABLE/SOLDAR
RELE 4C 12VCC BASE ENCHUFABLE/SOLDAR
RELE 4C 48VCC BASE ENCHUFABLE/SOLDAR
RELE 4C 110VCA BASE ENCHUFABLE/SOLDAR
RELE 4C 12VCC BASE ENCHUFABLE/SOLDAR
RELE 4C 220VCA BASE ENCHUFABLE/SOLDAR
RELE 4C 24VCC BASE ENCHUFABLE/SOLDAR
RELE 4C 48VCC BASE ENCHUFABLE/SOLDAR

P2R-05P
P2R-08P
P2RF-05-E
P2RF-08-E
PT08-0
PT14-0
PTF08A-E
PTF14A-E
PY08-02
PY14-02
PYF08A-N
PYF14A-N

BASE RELE OMRON G2R PARA CIRCUITO IMPRESO
BASE RELE OMRON G2R PARA CIRCUITO IMPRESO
BASE RELE OMRON G2R CARRIL DIN
BASE RELE OMRON G2R CARRIL DIN
BASE RELE OMRON LY PARA CIRCUITO IMPRESO
BASE RELE OMRON LY PARA CIRCUITO IMPRESO
BASE RELE OMRON LY CARRIL DIN
BASE RELE OMRON LY CARRIL DIN
BASE RELE OMRON MY PARA SOLDAR
BASE RELE OMRON MY PARA SOLDAR
BASE RELE OMRON MY CARRIL DIN
BASE RELE OMRON MY CARRIL DIN

COMPONENTES

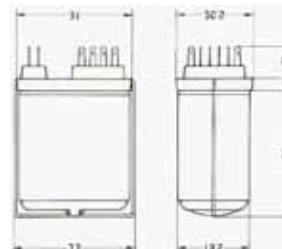
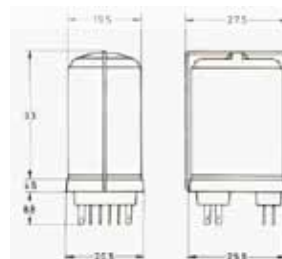
DE TRÁFICO

VERTICAL

CTV

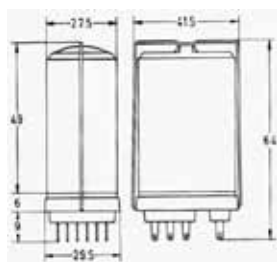
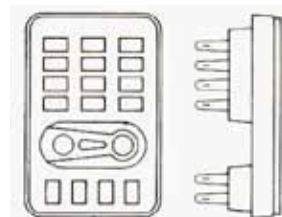
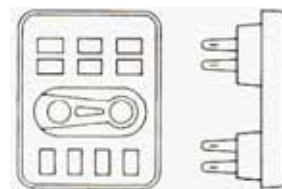
NCO2-3500OHM
NCO2-13500OHM
NCO2-8000OHM
NCO2-900OHM
NCO2-25000OHM
NCO4-3500OHM
NCO4-8000OHM
NCO4-900OHM
NCO4-13500OHM
NCO4-2500OHM

RELE RALUX N CO2 3500 OHM
RELE RALUX N CO2 13500 OHM
RELE RALUX N CO2 8000 OHM
RELE RALUX N CO2 900 OHM
RELE RALUX N CO2 25000 OHM
RELE RALUX N CO4 3500 OHM
RELE RALUX N CO4 8000 OHM
RELE RALUX N CO4 900 OHM
RELE RALUX N CO4 13500 OHM
RELE RALUX N CO4 2500 OHM



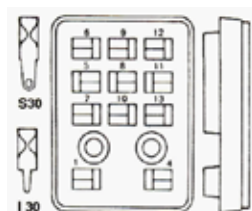
I13 CO2
I13 CO4
S13 CO2
S13 CO4

BASE RELE RALUX NCO2 PARA CIRCUITO IMPRESO
BASE RELE RALUX NCO4 PARA CIRCUITO IMPRESO
BASE RELE RALUX NCO2 PARA SOLDAR
BASE RELE RALUX NCO2 PARA SOLDAR



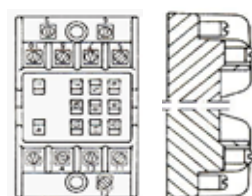
NCPO2-110VCA
NCPO2-24VCA
NPCO2-110VCC
NPCO2-220VCA
NPCO2-24VCC
NPCO2-60VCC
NPCO3-110VCC
NPCO3-125VCA
NPCO3-150VCC
NPCO3-220VCA
NPCO3-24VCA
NPCO3-24VCC
NPCO3-48VCA
NPCO3-60VCC

RELE RALUX NP CO2 110 VCA
RELE RALUX NP CO2 24 VCA
RELE RALUX NP CO2 110 VCC
RELE RALUX NP CO2 220 VCA
RELE RALUX NP CO2 24 VCC
RELE RALUX NP CO2 60 VCC
RELE RALUX NP CO3 110 VCC
RELE RALUX NP CO3 125 VCA
RELE RALUX NP CO3 150 VCC
RELE RALUX NP CO3 220 VCA
RELE RALUX NP CO3 24 VCA
RELE RALUX NP CO3 24 VCC
RELE RALUX NP CO3 48 VCA
RELE RALUX NP CO3 60 VCC



S30 CO2
S30 CO3
B30 CO2
B30 CO3

BASE RELE RALUX NPC2 PARA SOLDAR
BASE RELE RALUX NPC3 PARA SOLDAR
BASE RELE RALUX NPC2 CON TORNILLOS
BASE RELE RALUX NPC2 PARA SOLDAR


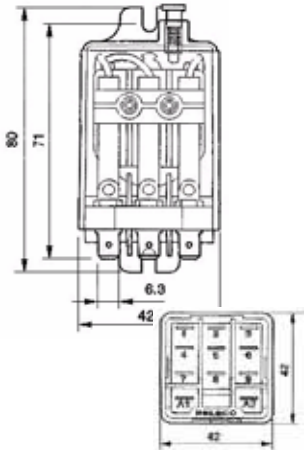



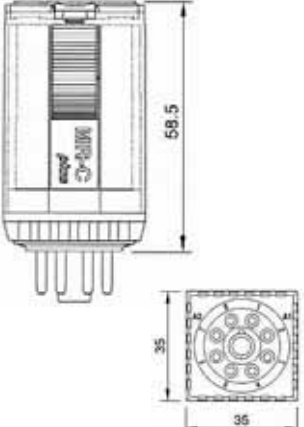
COMPONENTES DE TRÁFICO


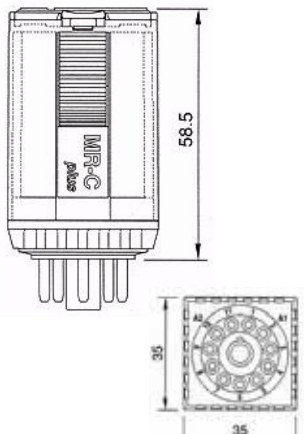
VERTICAL

CTV

MODELO PW

Código	Descripción	
PW20.2-24VCC	Relé PW 2C 24Vcc	 
PW20.2-60VCC	Relé PW 2C 60Vcc	
PW20.2-125VCC	Relé PW 2C 125Vcc	
PW10.2-110VCA	Relé PW 2C 110Vca	
PW10.2-220VCA	Relé PW 2C 220Vca	
PW20.3-24VCC	Relé PW 3C 24Vcc	
PW20.3-48VCC	Relé PW 3C 48Vcc	
PW20.3-60VCC	Relé PW 3C 60Vcc	
PW20.3-110VCC	Relé PW 3C 110Vcc	
PW20.3-195VCC	Relé PW 3C 195Vcc	
PW20.3-220VCC	Relé PW 3C 220Vcc	

Código	Descripción	
C2A20-110VCA	Relé C2A20 2C 110Vca	 
C2A20-127VCA	Relé C2A20 2C 127Vca	
C2A20-220VCA	Relé C2A20 2C 220Vca	
C2A20-24VCC	Relé C2A20 2C 24Vcc	
C2A20-48VCC	Relé C2A20 2C 48Vcc	
C2A20-60VCC	Relé C2A20 2C 60Vcc	
C2A20-110VCC	Relé C2A20 2C 110Vcc	
C2A20-220VCC	Relé C2A20 2C 220Vcc	

Código	Descripción	
C3A30-48VCA	Relé C3A30 3C 48Vca	 
C3A30-110VCA	Relé C3A30 3C 110Vca	
C3A30-127VCA	Relé C3A30 3C 127Vca	
C3A30-220VCA	Relé C3A30 3C 220Vca	
C3A30-48VCC	Relé C3A30 3C 48Vcc	
C3A30-60VCC	Relé C3A30 3C 60Vcc	
C3A30-110VCC	Relé C3A30 3C 110Vcc	
C3A30-220VCC	Relé C3A30 3C 220Vcc	

COMPONENTES DE TRÁFICO

VERTICAL

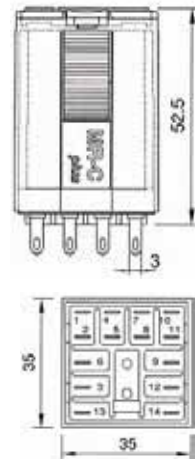
CTV

MODELO C4

Código

Descripción

C4A40-24VCA	RELE C4A40 4C 24VCA
C4A40-48VCA	RELE C4A40 4C 48VCA
C4A40-110VCA	RELE C4A40 4C 110VCA
C4A40-127VCA	RELE C4A40 4C 127VCA
C4A40-220VCA	RELE C4A40 4C 220VCA
C4A40-24VCC	RELE C4A40 4C 24VCC
C4A40-48VCC	RELE C4A40 4C 48VCC
C4A40-60VCC	RELE C4A40 4C 60VCC
C4A40-110VCC	RELE C4A40 4C 110VCC
C4A40-220VCC	RELE C4A40 4C 220VCC



MODELO MR

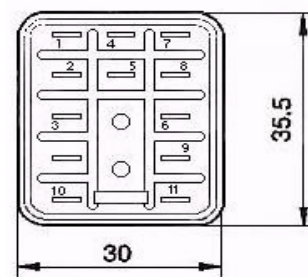
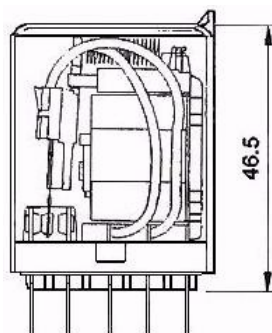
Código

Descripción

MR31-2-110VCA	RELE MR31 2C 110VCA
MR31-2-127VCA	RELE MR31 2C 127VCA
MR31-2-220VCA	RELE MR31 2C 220VCA
MR31-3-24VCA	RELE MR31 3C 24VCA
MR31-3-48VCA	RELE MR31 3C 48VCA
MR31-3-110VCA	RELE MR31 3C 110VCA
MR31-3-127VCA	RELE MR31 3C 127VCA
MR31-3-220VCA	RELE MR31 3C 220VCA



MR51-2-12VCC	RELE MR51 2C 12VCC
MR51-2-24VCC	RELE MR51 2C 24VCC
MR51-2-48VCC	RELE MR51 2C 48VCC
MR51-2-60VCC	RELE MR51 2C 60VCC
MR51-2-110VCC	RELE MR51 2C 110VCC
MR51-2-220VCC	RELE MR51 2C 220VCC
MR51-3-12VCC	RELE MR51 3C 12VCC
MR51-3-24VCC	RELE MR51 3C 24VCC
MR51-3-48VCC	RELE MR51 3C 48VCC
MR51-3-60VCC	RELE MR51 3C 60VCC
MR51-3-110VCC	RELE MR51 3C 110VCC
MR51-3-220VCC	RELE MR51 3C 220VCC



COMPONENTES DE TRÁFICO

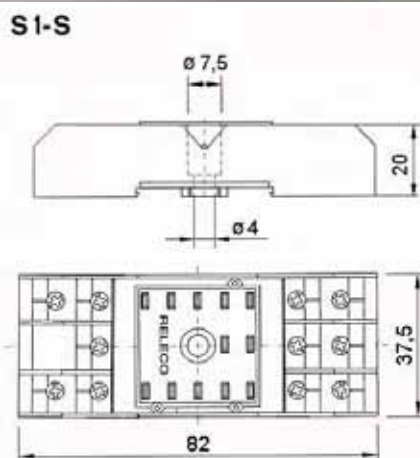
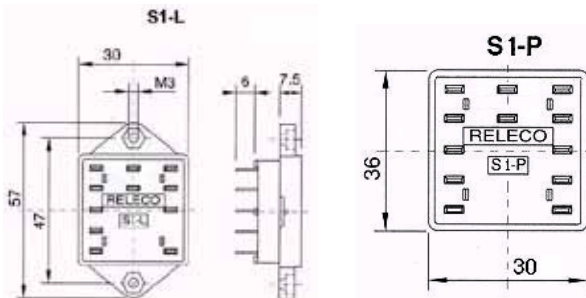
VERTICAL



BASES

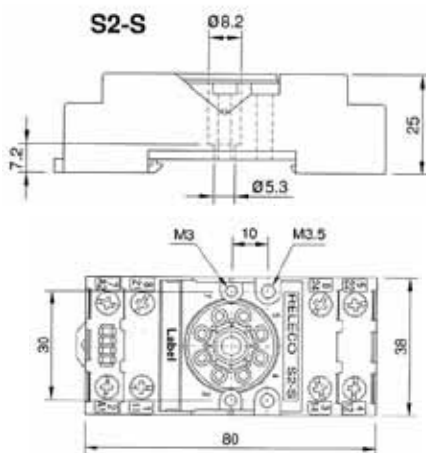
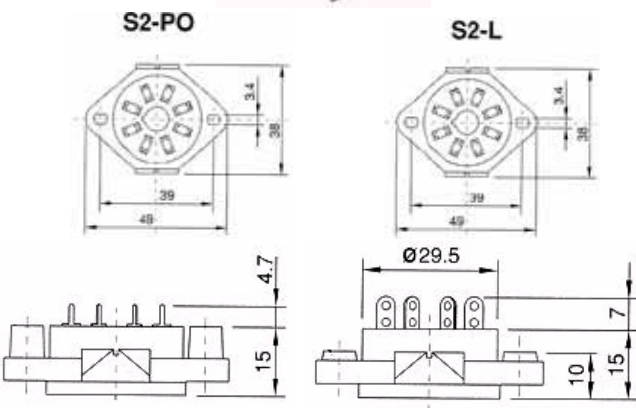
PARA RELES MODELO MR

Código
 S1-S CARRIL DIN. CON TORNILLOS
 S1-L PARA SOLDAR
 S1-P PARA CIRCUITO IMPRESO



PARA RELES MODELO C2

Código
 S2-S CARRIL DIN. CON TORNILLOS
 S2-L PARA SOLDAR
 S2-PO PARA CIRCUITO IMPRESO



COMPONENTES DE TRÁFICO

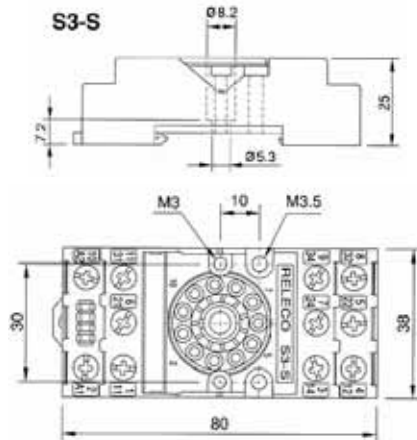
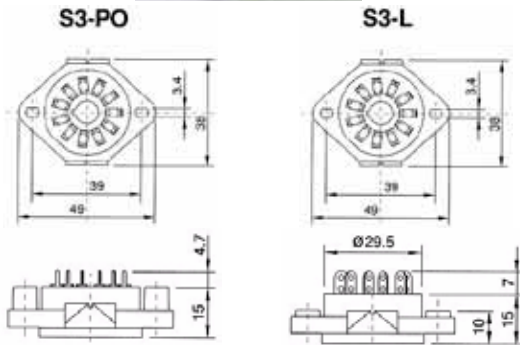
VERTICAL



BASES

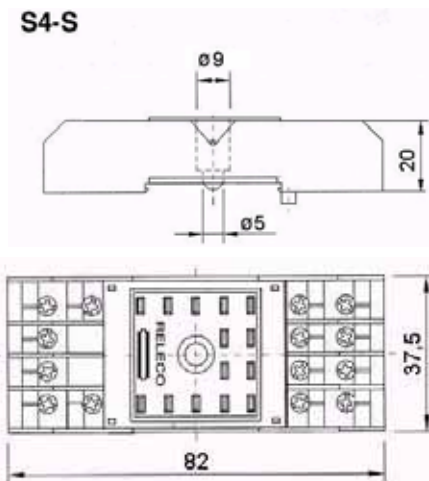
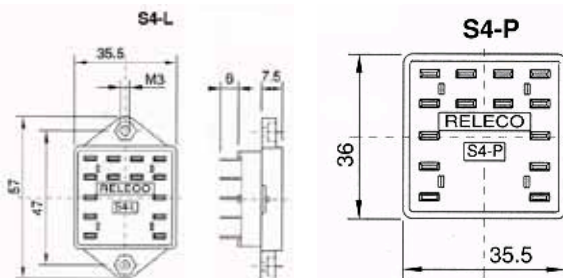
PARA RELES MODELO C3

Código	Descripción
S3-S	CARRIL DIN. CON TORNILLOS
S3-L	PARA SOLDAR
S3-PO	PARA CIRCUITO IMPRESO



PARA RELES MODELO C4

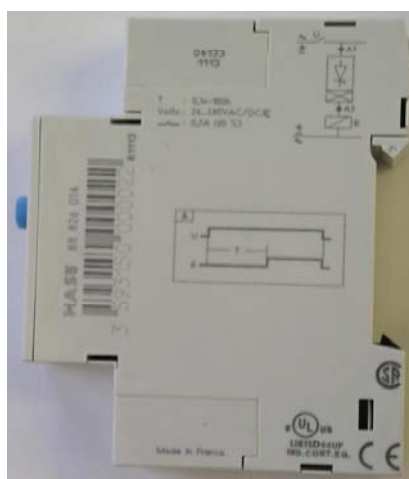
Código	Descripción
S4-S	CARRIL DIN. CON TORNILLOS
S4-L	PARA SOLDAR
S4-P	PARA CIRCUITO IMPRESO



COMPONENTES

DE TRÁFICO

VERTICAL



88826014 TEMPORIZADOR MAS5 MULTIFUNCION 12/240VCC-CA



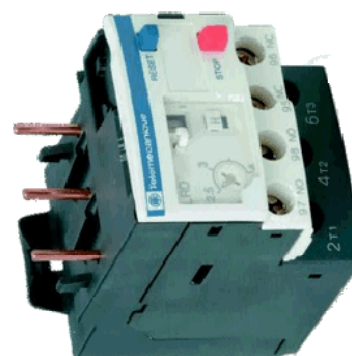
- | | |
|------------|---|
| TEICO-155 | TEMPORIZADOR ACOPLAMIENTO PTAS 24-240VCA/CC |
| TECO-03L | TEMPORIZADOR CONEXION POR TENSION 110-220VCA 3SG |
| TECO-20L | TEMPORIZADOR CONEXION POR TENSION 110-220VCA 20SG |
| TECO-90L | TEMPORIZADOR CONEXION POR TENSION 110-220VCA 90SG |
| COAC-24 | TEMPORIZADOR CONEXION POR TENSION 110-240V 20SG |
| DECO-1-20 | TEMPORIZADOR 1C DESCONEXION CONT. 110-220V 20SG |
| DECO-1-120 | TEMPORIZADOR 1C DESCONEXION CONT. 110-220V 120SG |
| DETE-11 C | TEMPORIZADOR DESCONEXION POR TENSION 110VCC 8SG |
| DETE-19C | TEMPORIZADOR DESCONEXION POR TENSION 190VCC 8SG |
| DETE-23A | TEMPORIZADOR DESCONEXION POR TENSION 220-380 8SG |
| DETE-06C | TEMPORIZADOR DESCONEXION POR TENSION 60VCC 8SG |
| DETE-01C | TEMPORIZADOR DESCONEXION POR TENSION 12VCC 8SG |
| DECO-2-20 | TEMPORIZADOR 2C DESCONEXION 110-220V 20SG |

COMPONENTES DE TRÁFICO

VERTICAL



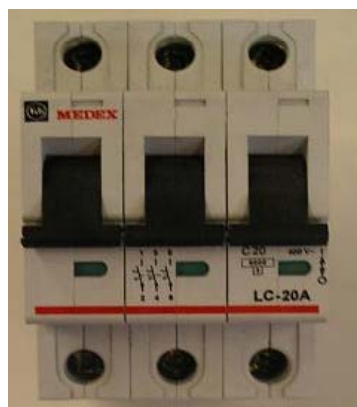
LA9D0902	BLOQUEO ELECTRICO CONTACTOR LC1
LA9D09978	BLOQUEO MECANICO CONTACTOR LC1
LXD1F7	BOBINA CONTACTOR LC1-D09..D38/DT20..D60 110V
LXD1M7	BOBINA CONTACTOR LC1-D09..D38/DT20..D60 220V
LXD1P7	BOBINA CONTACTOR LC1-D09..D38/DT20..D60 220V
LXD1B7	BOBINA CONTACTOR LC1-D09..D38/DT20..D60 24V
LXD1E7	BOBINA CONTACTOR LC1-D09..D38/DT20..D60 48V
LX1D6F7	BOBINA CONTACTOR LC1-D40..D95 110V
LX4-D2ED	BOBINA CONTACTOR LP1-D09,D12,D18 48V
LX1FG2206	BOBINA CONTACTOR LX1FG 220V 50HZ
LADN10	CONTACTO AUX. FRONTAL CONTACTOR 1NA
LADN11	CONTACTO AUX. FRONTAL CONTACTOR 1NA/1NC
LADN13	CONTACTO AUX. FRONTAL CONTACTOR 1NA/3NC
LADN01	CONTACTO AUX. FRONTAL CONTACTOR 1NC
LADN22	CONTACTO AUX. FRONTAL CONTACTOR 2NA/2NC
LADN02	CONTACTO AUX. FRONTAL CONTACTOR 2NC
LADN31	CONTACTO AUX. FRONTAL CONTACTOR 3NA/1NC
LAD8N11	CONTACTO AUX. LATERAL CONTACTOR 1NA/1NC
LAD8N20	CONTACTO AUX. LATERAL CONTACTOR 2NA
LC1D12F7	CONTACTOR TRIPOLAR 12A 110VCA
LC1D12E7	CONTACTOR TRIPOLAR 12A 48VCA
LC1D18F7	CONTACTOR TRIPOLAR 18A 110VCA
LC1D18P7	CONTACTOR TRIPOLAR 18A 230VCA
LC1D18E7	CONTACTOR TRIPOLAR 18A 48VCA
LC1D18ED	CONTACTOR TRIPOLAR 18A 48VCC
LC1D25F7	CONTACTOR TRIPOLAR 25A 110VCA
LC1D25P7	CONTACTOR TRIPOLAR 25A 220VCA
LC1D25E7	CONTACTOR TRIPOLAR 25A 48VCA
LC1D25ED	CONTACTOR TRIPOLAR 25A 48VCC
LC1D32F7	CONTACTOR TRIPOLAR 32A 110VCA
LC1D32P7	CONTACTOR TRIPOLAR 32A 220VCA
LC1D32E7	CONTACTOR TRIPOLAR 32A 48VCA
LC1D32ED	CONTACTOR TRIPOLAR 32A 48VCC
LC1D40F7	CONTACTOR TRIPOLAR 40A 110VCA
LC1D40P7	CONTACTOR TRIPOLAR 40A 220VCA
LC1D50F7	CONTACTOR TRIPOLAR 50A 110VCA
LC1D50V7	CONTACTOR TRIPOLAR 50A 380VCA
LC1D65F7	CONTACTOR TRIPOLAR 65A 110VCA
LC1D95F7	CONTACTOR TRIPOLAR 95A 110VCA
LC1D09F7	CONTACTOR TRIPOLAR 9A 110VCA
LC1D09BD	CONTACTOR TRIPOLAR 9A 24VCC
LRD06	RELE TERMICO 1-1,6A
LRD21	RELE TERMICO 12-18A
LRD22	RELE TERMICO 17-25A
LRD3322	RELE TERMICO 17-25A PARA LC1D40/50
LRD32	RELE TERMICO 23-32A
LRD3357	RELE TERMICO 37-50A PARA LC1D40/50
LRD12	RELE TERMICO 5,5-8A
LRD14	RELE TERMICO 7-10A
LRD16	RELE TERMICO 9-13A



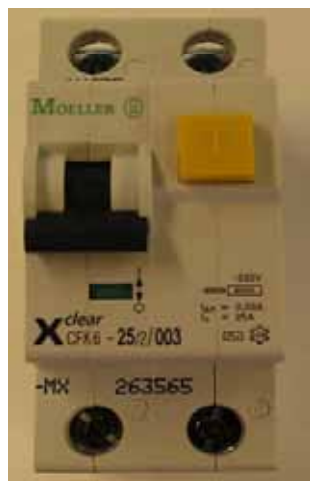
COMPONENTES

DE TRÁFICO

VERTICAL



ME210	MAGNETOTERMICO MOELLER CLS 2 POLOS 10A CURVA C
ME216	MAGNETOTERMICO MOELLER CLS 2 POLOS 16A CURVA C
ME220	MAGNETOTERMICO MOELLER CLS 2 POLOS 20A CURVA C
ME225	MAGNETOTERMICO MOELLER CLS 2 POLOS 25A CURVA C
ME232	MAGNETOTERMICO MOELLER CLS 2 POLOS 32A CURVA C
ME240	MAGNETOTERMICO MOELLER CLS 2 POLOS 40A CURVA C
ME325	MAGNETOTERMICO MOELLER CLS 3 POLOS 25A CURVA C
ME332	MAGNETOTERMICO MOELLER CLS 3 POLOS 32A CURVA C
ME432	MAGNETOTERMICO MOELLER CLS 4 POLOS + NEUTRO 32A CURVA C



ME22530	DIFERENCIAL MOELLER CFK 2 POLOS 25A 30MA 230/400V CURVA C
ME425300	DIFERENCIAL MOELLER PFIM 4 POLOS 25A 300MA 230/400V CURVA C
ME42530	DIFERENCIAL MOELLER PFIM 4 POLOS 25A 30MA 230/400V CURVA C
ME440300	DIFERENCIAL MOELLER PFIM 4 POLOS 40A 300MA 230/400V CURVA C
ME44030	DIFERENCIAL MOELLER PFIM 4 POLOS 40A 30MA 230/400V CURVA C
ME463300	DIFERENCIAL MOELLER PFIM 4 POLOS 63A 300MA 230/400V CURVA C

COMPONENTES DE TRÁFICO

VERTICAL



FABRICACION A MEDIDA
CONSULTAR PARA OTRAS
TENSIONES Y/O POTENCIAS

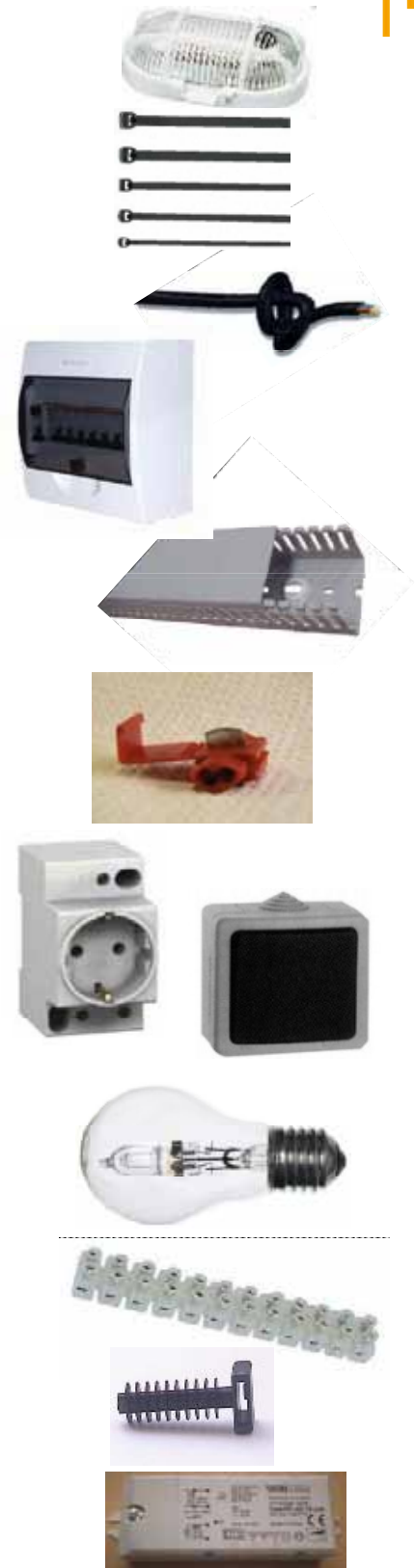
REFERENCIAS	ENTRADA	SALIDAS	POTENCIA	OBSERVACIONES
1092A001	0-220-380	75-110-125-220/10+10	300VA	-
1092A002	220-380	9+9/0-60-110-125-145-160	500VA	-
1092A003	0-220-380	0-24-48V	150VA	-
1092A006	0-220-380	0-24-48-60-110V	300VA	-
1092A009	0-220-380	220 / 24V	300VA	-
1092A012	0-380	20 / 50 / 220V	300VA	-
1092A013	0-0-60-110-110-125-220-380	125V	440VA	-
1092A014	0-220-380	0-125 / 0-150V	300VA	-
1092A015	0-220-380	0-125 / 0-250V	500VA	-
1092A016	0-220-380	0-20-48-60-80-110V	500VA	-
1092A017	0-220-380	0-10-20-24V	60VA	-
1092A018	0-125	0-20-48-60-220V	100VA	-
1092A019	0-220-380	0-20-48-60-80-110V	340VA	TAMAÑO GRAND
1092A020	0-220-380	0-140 / 0-150V	350VA	-
1092A021	0-220-380	0-125-220V	500VA	-
1092A022	0-220-380	0-6-12 / 0-70-80V	100VA	-
1092A023	0-220-400	0-20-48-60-80-110V	340VA	-
1092A024	220-380	18-70W/65-300W/125-150W	520VA	-
1092A025	0-220-380	0-20-48-60-80-110V	340VA	TAMAÑO PEQUEÑ
1092A026	0-220-380	0-20-48-60-80-110V	500VA	-
1092A027	0-380	0-145-160/0-95-19V	750VA	-
1092A028	0-240	0-190 / 0-195V	340VA	-
1092A029	220-380	65-127 / 19V	400VA	-
1092A030	220-380	24-33V	90VA	-
1092A031	0-220-380	0-30-48-110V	300VA	-
1092A048	0-220-380	13-20-66-110V	750VA	-
1092A050	0-125	220 / 220V	340VA	-
1092A051	0-220	24 / 24 / 12V	100VA	-
1092A053	0-220-380	22 / 22 / 92 / 92V	340VA	-
1092A054	0-220-380	0-220 / 0-115 / 0-18V	300VA	-
1092A055	0-220-380	0-125 / 150V	500VA	-
1092A056	0-380-400	0-12-24V	400VA	-
1092A057	0-400	0-24-110-125V	225VA	-
1092A058	0-230-400	0-50-65 / 0-18V	350VA	-
1092A059	0-220	12-18-24V	60VA	-
1092A047	220-380	18-0-18 / 50-110V	320VA	TOROIDAL

COMPONENTES DE TRÁFICO

VERTICAL



- IF7004 APLIQUE OJO DE BUEY ESTANCO E27 IP44
- 2233N-142 BRIDA NYLON 5309 NEGRA 140X3.6 (100 unds)
- 2244N-188 BRIDA NYLON 5315 NEGRA 200X4.8 (100 unds)
- MPF315 CABLE MANGUERA FLEXIBLE 3X1.5MM R/VK (METRO)
- MIP10112 CAJA 12 ELEMENTOS C/PUERTA MINIPRAGMA
- MIP10118 CAJA 18 ELEMENTOS C/PUERTA MINIPRAGMA
- Q4040P CANALETA QUINTELA Q51006N 40X40 L=2M (und)
- Q6060P CANALETA QUINTELA Q51010N 60X60 L=2M (und)
- CONECTOR CONECTOR DERIVADOR ROJO 0.50/0.75MM (100 unds)
- MG15310 ENCHUFE CARRIL DIN 2P+T 250V
- LEG069733 ENCHUFE SUPERFICIE TAPA GRIS IP55 C/TIERRA
- MG15006 INTERRUPTOR CARRIL DIN 2P 20A 415V
- LEG069709 INTERRUPTOR CONMUTADOR SUPERFICIE 10A 250V
- STD60 LAMPARA ESTANDARD CLARA 60W 220V E27
- T110 REGLETA CONEXIÓN BORNAS 10MM 12 PASOS
- T116 REGLETA CONEXIÓN BORNAS 16MM 12 PASOS
- T104 REGLETA CONEXIÓN BORNAS 4MM 12 PASOS
- T106 REGLETA CONEXIÓN BORNAS 6MM 12 PASOS
- QTP8CG TACO PARA BRIDAS NYLON TP-8/C (BOLSA 100 UNDS)
- 20140000 TRANSFORMADOR HALOGENO 20-60W 12V

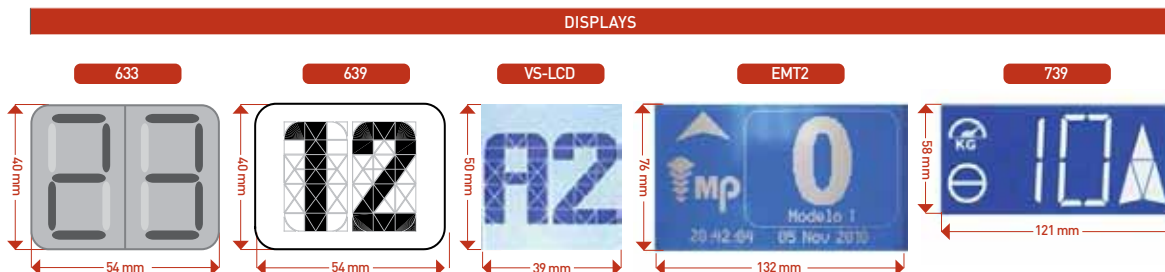
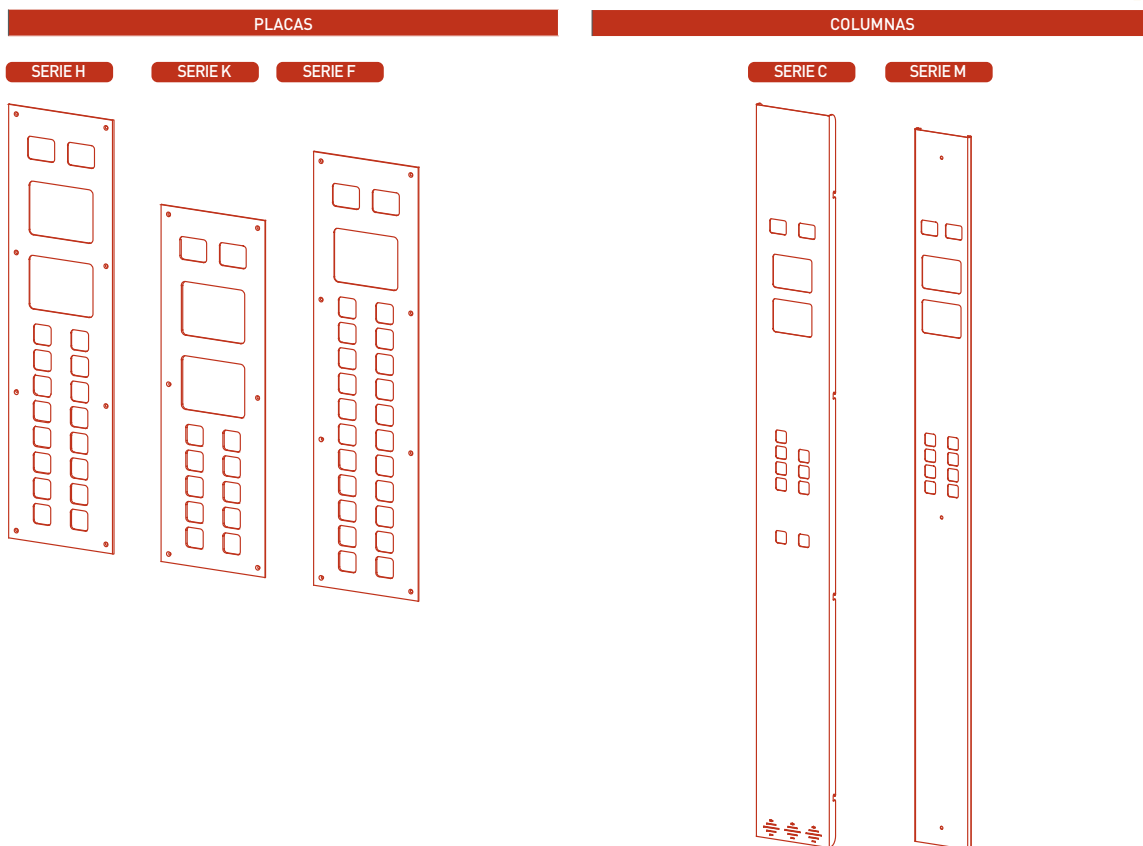


COMPONENTES DE TRÁFICO



VERTICAL

4.1. IMÁGENES DE BOTONERAS DE CABINA



COMPONENTES DE TRÁFICO



VERTICAL

5.1. IMÁGENES DE BOTONERAS DE PISO TIPO SIMPLEX

PULSADOR	
COMPAC	ROLLER

		MODELO 1 pulsador P021 P001 P001 (NE) P041
--	--	--

		MODELO 2 pulsadores P022 P002 P002 (NE) P042
--	--	--

		MODELO 3 pulsadores P006 P006 (NE) P046
--	--	--

		MODELO 1 pulsador + 1 display P101 P101 (NE) P141
--	--	--

PULSADOR		
COMPAC		ROLLER

			MODELO 1 pulsador y flechas P023 P003 P003 (NE) P003G P003G (NE) P043 P043G
--	--	--	--

			MODELO 2 pulsadores y flechas P005 P005 (NE) P005G P005G (NE) P045 P045G
--	--	--	--

			MODELO 3 pulsadores y flechas P0010 P0010 (NE) P0410
--	--	--	---

			MODELO 2 pulsadores + 1 display P102 P102 (NE) P142
--	--	--	--

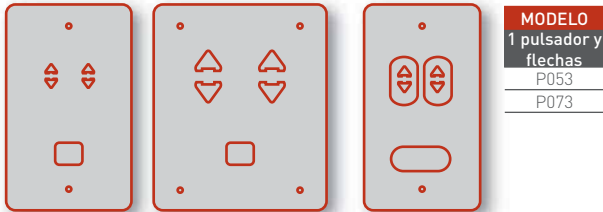
COMPONENTES DE TRÁFICO



VERTICAL

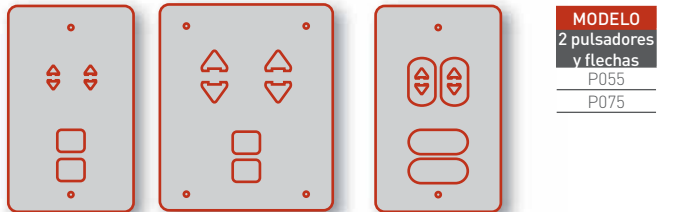
6.1. IMÁGENES DE BOTONERAS DE PISO TIPO DUPLEX

PULSADOR	
COMPAC	ROLLER

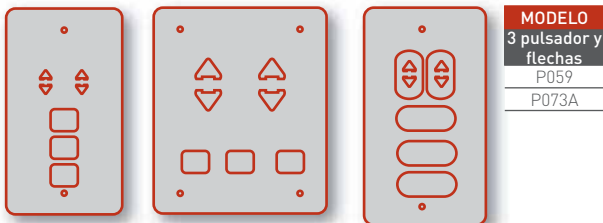


MODELO
1 pulsador y flechas
P053
P073

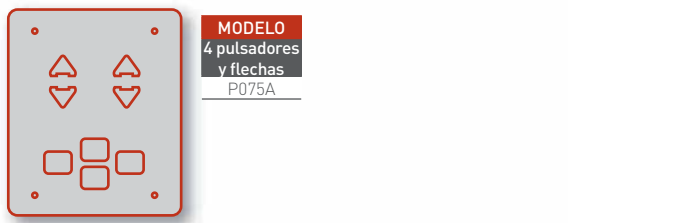
PULSADOR	
COMPAC	ROLLER



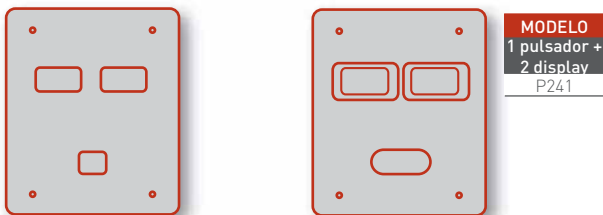
MODELO
2 pulsadores y flechas
P055
P075



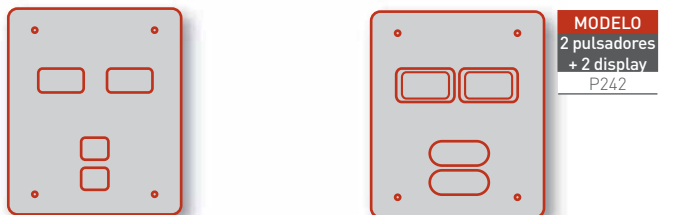
MODELO
3 pulsador y flechas
P059
P073A



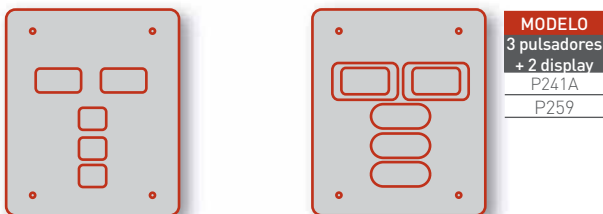
MODELO
4 pulsadores y flechas
P075A



MODELO
1 pulsador + 2 display
P241



MODELO
2 pulsadores + 2 display
P242



MODELO
3 pulsadores + 2 display
P241A
P259



MODELO
4 pulsadores + 2 display
P242A



MODELO
5 pulsadores + 2 display
P259A

COMPONENTES

DE TRÁFICO

VERTICAL



7.1. IMÁGENES DE INDICADORES DE POSICIÓN Y PRÓXIMA PARTIDA

SERIE HORIZONTAL

	MODELO
1	1 flecha (planta extrema) PH101
2	2 flechas (planta intermedia) PH102
3	1 display PH110
4	1 display +1 flecha (planta extrema) PH111
5	1 display +2 flechas (planta intermedia) PH112
CON DISPLAY TIPO LCD EMT2	
6	1 display LCD EMT2 PH110E
7	1 display +1 flecha (planta extrema) PH111E
8	1 display +2 flechas (planta intermedia) PH112E

SERIE VERTICAL

	MODELO
1	1 flecha (planta extrema) PV001
2	2 flechas (planta intermedia) PV002
3	1 display PV010

COMPONENTES DE TRÁFICO

VERTICAL



PULSADORES SERIE COMPAC BRAILLE



**Pulsador corona luminosa roja o azul,
Numero y braille embutido**



**Pulsador corona sin luminoso (alarma),
braille embutido**

	Tipo T Braille piloto	Tipo D Braille piloto	Tipo V Braille piloto	Tipo T Braille corona	Tipo D Braille corona	Tipo V Braille corona
Código	2172.PTBPxyz	2172.PDBPxyz	2172.PVBPxyz	2172.PTBCRyz	2172.PDBCryz	2172.PVBCRyz

x = R - Color rojo ó A - Color azul
y = 0 - Piloto, 1 - Pulsador simple contacto ó 2 - Pulsador doble contacto
z = Tensión 6, 12, 24, 48, 60, 110, 125 ó 220V

ACCESORIOS

- 2172.M95.FMxy** Carátula pulsador Compac
x = 1 - Braille corona, C - Grabado corona, R - Braille piloto ó S - Grabado piloto
y = Tipo pulsador (D, T ó V)
- 2172.C95xyzt** Circuito pulsador Compac
x = 0 - Sin micro, 1 - 1 Contacto ó 2 - 2 Contactos
y = Número de luminosos (0, 1, 2, 6 ó 8)
z = N - Luminoso de neón ó R - Luminoso de led
t = Tensión 6, 12, 24, 48, 60, 110, 125 ó 220V



**Pulsador corona luminosa roja o azul,
Numero y braille inyectado en plastico**

CONSULTAR CODIGOS



**Pulsador corona luminosa roja o azul,
Numero y braille GRABADO**

CONSULTAR DISPONIBILIDAD

En la gama de pulsadores Compac existes tres modelos diferentes que se dejaron de montar en instalaciones completas y tienden a su desaparicion.

- Compac Tipo "D"
- Compac tipo "V"

COMPONENTES

DE TRÁFICO

VERTICAL

CTV

PULSADORES SERIE ROLLER PLANET

SATURNO (Huella en inox)

Pulsador inox con cerco luminoso.
CON caratula negra.
Especificar el color del led:
(Rojo o azul)



MARTE (Bola de cristal)

Pulsador de bola de cristal.
CON caratula negra.
Especificar el color del luminoso:
(Rojo o azul)



	Saturno 1 contacto	Saturno 2 contacto
Código	2172-PSPPSAT1	2172-PSPPSAT2

	Marte 1 contacto	Marte 2 contacto
Código	2172-PSPPMAR1	2172-PSPPMAR2



PULSADORES SERIE ROLLER STAR

POLARIS (Huella en inox)

Pulsador inox con cerco luminoso.
SIN caratula.
Especificar el color del led:
(Rojo o azul)



SOL (Bola de cristal)

Pulsador de bola.
SIN caratula.
Especificar el color del luminoso
(Rojo o azul)



	Sol 1 contacto	Sol 2 contacto
Código	2172-PSPSSOL1	2172-PSPSSOL2

	Polaris 1 contacto	Polaris 2 contacto
Código	2172-PSPSPOL1	2172-PSPSPOL2



COMPONENTES DE TRÁFICO

VERTICAL



BOTONERA CABINA INOX

080120 001	BOT CABINA CEH SQ 02 PUL LUM+A/P 1NA+AL LUM
080120 002	BOT CABINA CEH SQ 03 PUL LUM+A/P 1NA+AL LUM
080120 003	BOT CABINA CEH SQ 04 PUL LUM+A/P 1NA+AL LUM
080120 004	BOT CABINA CEH SQ 05 PUL LUM+A/P 1NA+AL LUM
080120 005	BOT CABINA CEH SQ 06 PUL LUM+A/P 1NA+AL LUM
080120 006	BOT CABINA CEH SQ 07 PUL LUM+A/P 1NA+AL LUM
080120 007	BOT CABINA CEH SQ 08 PUL LUM+A/P 1NA+AL LUM
080120 008	BOT CABINA CEH SQ 09 PUL LUM+A/P 1NA+AL LUM
080120 009	BOT CABINA CEH SQ 10 PUL LUM+A/P 1NA+AL LUM
080120 010	BOT CABINA CEH SQ 11 PUL LUM+A/P 1NA+AL LUM
080120 011	BOT CABINA CEH SQ 12 PUL LUM+A/P 1NA+AL LUM
080120 012	BOT CABINA CEH SQ 13 PUL LUM+A/P 1NA+AL LUM

SUPLEMENTOS BOTONERA CABINA

080120 021	SPL. BOT CAB CEH FIJACION ALLEN M-6
080120 022	SPL. BOT CAB CEH PULSADOR STOP BASCULANTE
080120 023	SPL. BOT CAB CEH ADAPTACION LLAVIN 1 LUM
080120 024	SPL. BOT CAB CEH ADAPTACION LLAVIN 2 LUM
080120 025	SPL. BOT CAB CEH ADAPTACION LLAVIN N/L
080120 026	SPL. BOT CAB CEH CAJILLO
080120 027	SPL. BOT CAB CEH COLUMNA CON REJILLA
080120 028	SPL. BOT CAB CEH CONSTRUCCION COLUMNA
080120 029	SPL. BOT CAB CEH FLECHAS EMBUTIDAS (PAREJA)
080120 030	SPL. BOT CAB CEH FLECHAS METACRILATO
080120 031	SPL. BOT CAB CEH GRABACION ANAGRAMA
080120 032	SPL. BOT CAB CEH GRABACION ANAGRAMA/KG
080120 033	SPL. BOT CAB CEH GRABACION ANAGRAMA/KG/RAE
080120 034	SPL. BOT CAB CEH GRABACION ANAGRAMA/KG/RAE/TLF/CE
080120 035	SPL. BOT CAB CEH GRABACION INSTRUCCIONES RESCATE
080120 036	SPL. BOT CAB CEH GRABACION KILOGRAMOS Y PERSONAS
080120 037	SPL. BOT CAB CEH GRABACION RAE
080120 038	SPL. BOT CAB CEH HUECO DISPLAY O PLAFON
080120 039	SPL. BOT CAB CEH HUECO LLAVIN
080120 040	SPL. BOT CAB CEH HUECO POSTIZO
080120 041	SPL. BOT CAB CEH IND. PESACARGAS + ZUMBADOR
080120 042	SPL. BOT CAB CEH PULSADOR LED AZUL
080120 043	SPL. BOT CAB CEH TALADRO ALTAVOZ

BOTONERAS DE PISO INOX

BOT/P SQNL



BOT/P SQ1L



BOT/P SQ2L



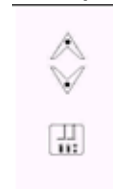
BOT/P SQ3L



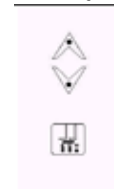
BOT/P SQ1L1L



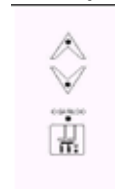
BOT/P SQFFNL



BOT/P SQFF1L



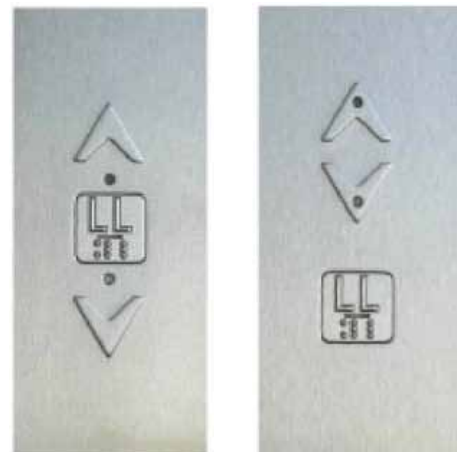
BOT/P SQFF2L



BOT/P SQF2LF



BOT/P SQF3LF



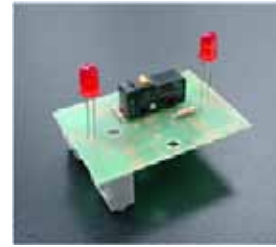
080120 013	BOTONERA PLANTA CEH SQ 1 PULSADOR LUMINOSO
080120 013	BOTONERA PLANTA CEH SQ 1FL+1PUL LUM+1FL
080120 013	BOTONERA PLANTA CEH SQ 1FL+1PUL N/L+1FL
080120 013	BOTONERA PLANTA CEH SQ 2 PULSADORES LUMINOSOS
080120 013	BOTONERA PLANTA CEH SQ 2FL+1PUL+2LUM
080120 013	BOTONERA PLANTA CEH SQ 2FL+1PULSADOR LUMINOSO
080120 013	BOTONERA PLANTA CEH SQ 4FL+1PULSADOR LUMINOSO
080120 013	BOTONERA PLANTA CEH SQ 1PUL+2 LUMINOSOS

080120 044	SPL. BOT PLT CEH GRABACION ANAGRAMA
080120 044	SPL. BOT PLT CEH CAJILLO STANDARD
080120 044	SPL. BOT PLT CEH HUECO DISPLAY O PLAFON
080120 044	SPL. BOT PLT CEH HUECO LLAVIN



COMPONENTES DE TRÁFICO

VERTICAL



- 080121 024 PULSADOR CEH SQ BRAILLE 1 LUMINOSO
- 080121 025 PULSD CEH SQ BRAILLE 1 LUMINOSO 2 MICROS
- 080121 026 PULSADOR CEH SQ BRAILLE 2 LUMINOSOS
- 080121 027 PULSD CEH SQ BRAILLE 2 LUMINOSOS 2 MICROS
- 080121 028 PULSADOR CEH SQ BRAILLE NO LUMINOSO
- 080121 029 PULSD CEH SQ BRAILLE N/LUMINOSO 2MICROS
- 080121 030 PULSADOR SQ BRAILLE 3 LUMINOSOS

- 080121 012 CIRCUITO PULSADOR 1 MICRO+1 LUMINOSO
- 080121 013 CIRCUITO PULSADOR 1 MICRO+2 LUMINOSOS
- 080121 014 CIRCUITO PULSADOR 1 MICRO+3 LUMINOSOS
- 080121 015 CIRCUITO PULSADOR 1 MICRO SIN LUMINOSO
- 080121 016 CIRCUITO PULSADOR 2 MICROS+1 LUMINOSO
- 080121 017 CIRCUITO PULSADOR 2 MICROS+2 LUMINOSOS
- 080121 018 CIRCUITO PULSADOR 2 MICROS SIN LUMINOSO



- 080121 009 CIRCUITO PILOTO 1 LUMINOSO
- 080121 010 CIRCUITO PILOTO 2 LUMINOSOS
- 080121 011 CIRCUITO PILOTO 3 LUMINOSOS
- 080121 007 CIRCUITO LLAVIN 1 LUMINOSO
- 080121 008 CIRCUITO LLAVIN 2 LUMINOSOS

- 080121 001 ADAPTACION LLAVIN A PULSADOR 1 LUMINOSO
- 080121 002 ADAPTACION LLAVIN A PULSADOR 2 LUMINOSOS
- 080121 003 ADAPTACION LLAVIN A PULSADOR NO LUMINOSO



- 080121 005 CARATULA PULSADOR SP
- 080121 006 CARATULA PULSADOR SQ BRAILLE

- 080121 021 POSTIZO INOX CON ADAPTADOR S/GRABACION
- 080121 022 POSTIZO INOX CON ADAPT Y HUECO DISPLAY
- 080121 023 POSTIZO INOX SIN GRABACION
- 080121 019 FIJACION ALLEN M6 PARA BOTOTNERA



080121 020 PLACA PISO PLAST VERDE-AMARILLO BRAILLE

COMPONENTES

DE TRÁFICO

VERTICAL



GAMA EPSILON



Botonera Epsilon

Botonera Simple

Botonera en bronce

Botonera de planta



EB 42

EBM 42

EBM 42



Botonera en relieve



Botonera Serie B50



Botonera acero satinado

Botonera cabina acero pulido

Botonera acero satinado

COP-Panel acero

Botonera T&I pulido



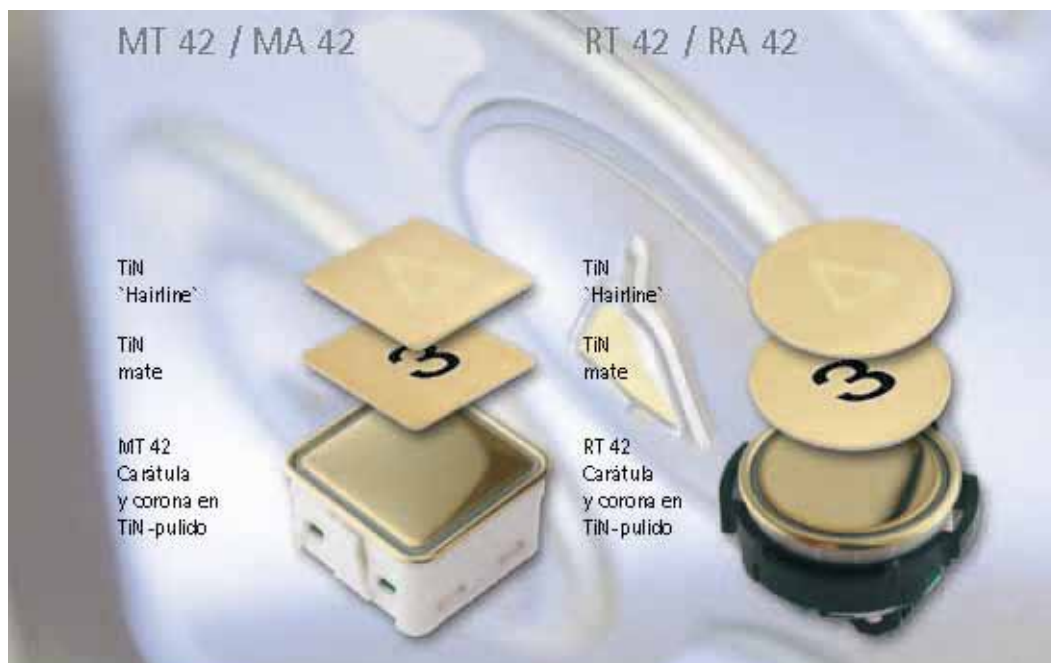
GAMA RT-42



GAMA MT-42

COMPONENTES DE TRÁFICO

VERTICAL



GAMA MT Y RT 42

COMPONENTES

DE TRÁFICO

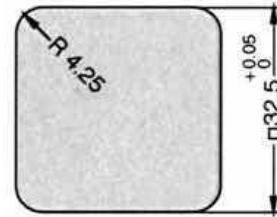
VERTICAL

MODELO MT 42

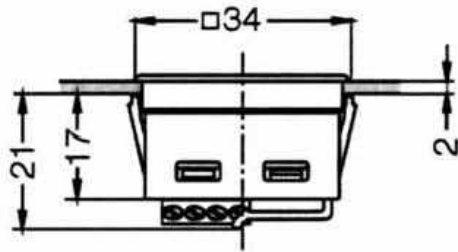
CTV



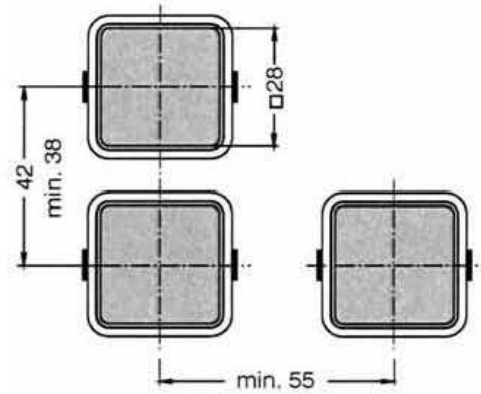
RT 42



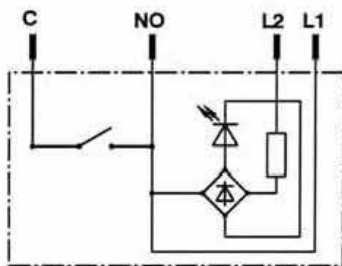
Troquel



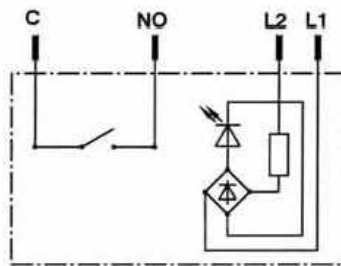
Vista perfil



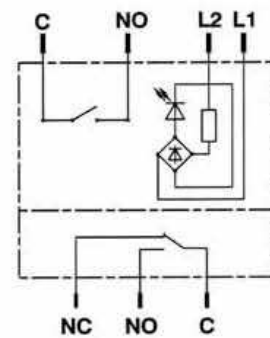
Esquema 2



VIII



IX



2M - XI

Tensión - 12-30v AC/DC
Registro - LED ● ● ● ● ●
Antivandálico EN81-71 - APDO 0.

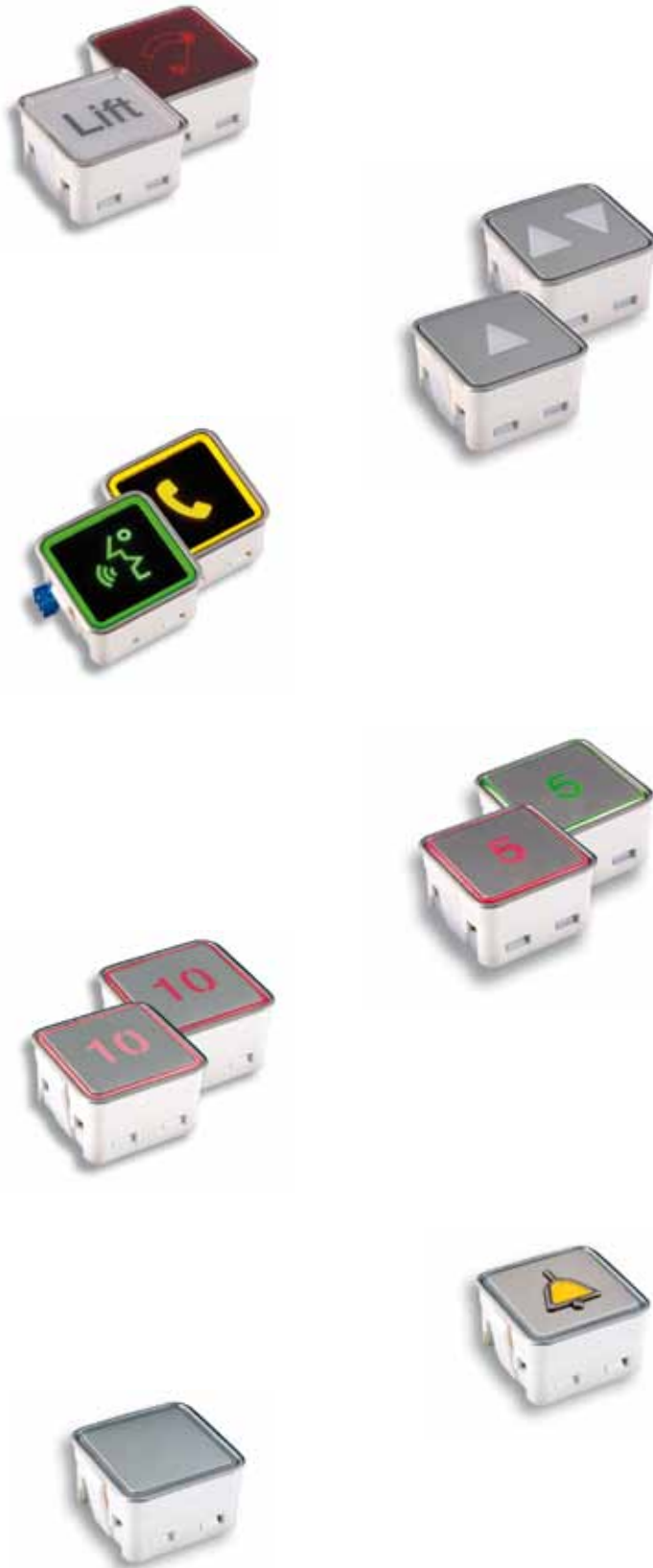
COMPONENTES

DE TRÁFICO

MODELO MT 42

CTV

VERTICAL



COMPONENTES

DE TRÁFICO

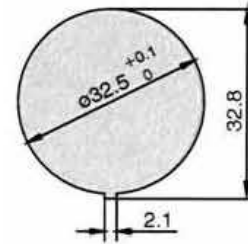
VERTICAL

MODELO RT 42

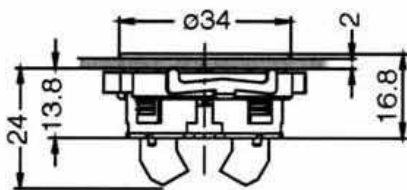
CTV



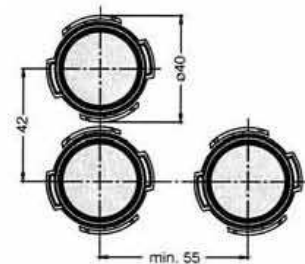
RT 42



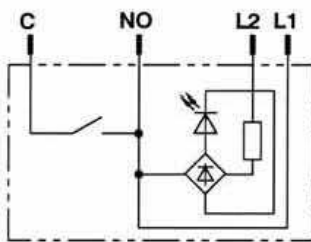
Troquel



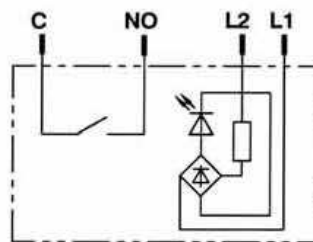
Vista perfil



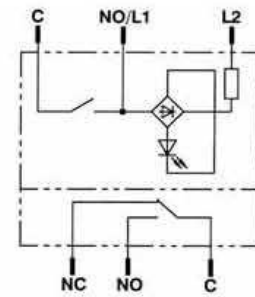
Esquema 2



VIII



IX



2M - XI

Tensión - 12-30v AC/DC

Registro - LED ● ● ● ● ○

Antivandálico EN81-71 - APDO 0.

Modelos VB 42/VB 42 M
antivandálicos
EN81-71, clase 2.

Tensión - 12-30v Opcional 30-48v.

Registro - LED ● ● ●



COMPONENTES

DE TRÁFICO MODELO RT 42

VERTICAL

CTV



MODELO VT 42
Antivandalico



COMPONENTES DE TRÁFICO

VERTICAL

CTV

EB 42 / EBM 42 / ED 42

Acero mate

Acero black magic

TiN mate

EB 42
Carátula acero
mate, corona en
acero pulido

TiN pulido

EBM 42
Carátula y corona
TiN mate

EBM 42
Carátula TiN mate,
corona TiN pulido

LCD

Placas señalíticas

MA 9999 TRIPLE

GAMA EPSILON

COMPONENTES

DE TRÁFICO

VERTICAL

MODELO EPSILON

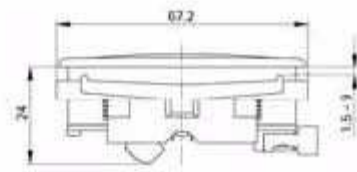
CTV



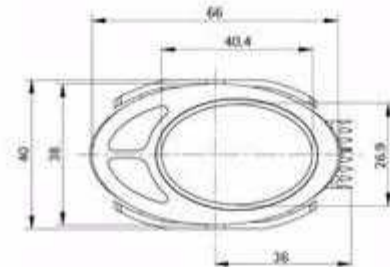
EB 42



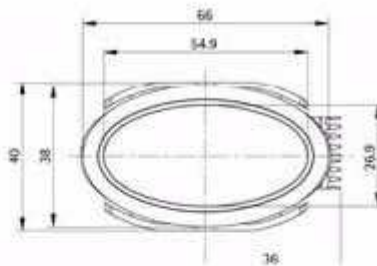
EBM 42



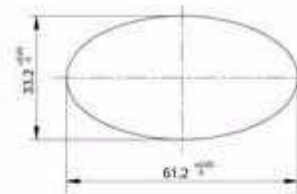
Vista perfil



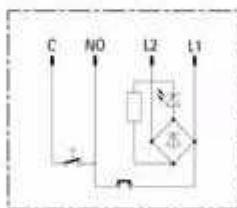
Vista carátula EBM



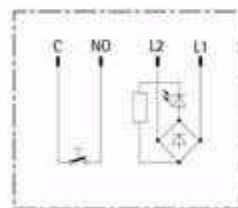
Vista capsula



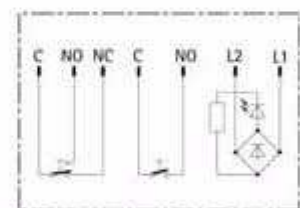
Troquel



VIII



IX



2M - XI

Tensión - 12-30v AC/DC

Registro - LED ● ● ● ● ●

Antivandálico EN81-71 - APDO 0.

COMPONENTES

DE TRÁFICO

VERTICAL

CTV

MODELO EPSILON



COMPONENTES DE TRÁFICO

VERTICAL



Codigo	Descripcion	Codigo	Descripcion
SF4135-CAR	CARATULAS MT42	SF4268-93-R	EB 42 XI LED 30V 1NO ROJO "ESCALERA"
SF2008-CBG	CONECTOR DE BORNE GRANDE	SF4268-94-R	EB 42 XI LED 30V 1NO ROJO "PORTAL"
SF2008/ES42	CONTROL DE ACCESO SCHAEFER	SF4268-70-A	EB 42 XI LED 30V 2M "ALARMA" AZUL
SF2209/CPO-P	CUERPO PILOTO VD42	SF4268-71-A	EB 42 XI LED 30V 2M AZUL "ABRE PUERTAS"
SF2008-DG	DIGITALIZACION LOGO CLIENTE	SF4268-71-R	EB 42 XI LED 30V 2M ROJO "ABRE PUERTAS"
SFDM30V1-R	DISPLAY DMD 30 V1 LENTE ROJA	SF4325-01-A	EBM 42 IX LED 30V 1 NO AZUL N° "1"
SFDM30V1-A	DISPLAY DMD 30 V1 LENTE AZUL	SF4325-79-A	EBM 42 IX LED 30V 1NO AZUL "DOBLE FLECHA"
SFDM30H1-A	DISPLAY DMD30H1 LENTE EA6644 AUL	SF4325-76-A	EBM 42 IX LED 30V 1NO AZUL "FLECHA"
SFDM30H1-R	DISPLAY DMD30H1 LENTE EA6644 ROJO	SF4325-78-A	EBM 42 IX LED 30V 1NO AZUL "LL"
SFDM30H1-R-EB	DISPLAY DMD30H1 LENTE EA6644 ROJO LENTE EPSILON	SF4325-40-A	EBM 42 IX LED 30V 1NO AZUL N° "0"
SFDM30H2-A	DISPLAY DMD30H2 LENTE AZUL	SF4325-41-A	EBM 42 IX LED 30V 1NO AZUL N° "-1"
SFDM30V1-A	DISPLAY DMD30V1 LENTE AZUL	SF4325-02-A	EBM 42 IX LED 30V 1NO AZUL N° "2"
SFLP4848-R	DISTINTIVO FLECHA DINTEL DE PUERTA ROJO	SF4325-03-A	EBM 42 IX LED 30V 1NO AZUL N° "3"
SF4268-79-A	EB 42 IX LED 30V 1 NO AZUL "DOBLE FLECHA"	SF4325-04-A	EBM 42 IX LED 30V 1NO AZUL N° "4"
SF4268-01-A	EB 42 IX LED 30V 1NO AZUL N° "1"	SF4325-05-A	EBM 42 IX LED 30V 1NO AZUL N° "5"
SF4268-02-A	EB 42 IX LED 30V 1NO AZUL N° "2"	SF4325-06-A	EBM 42 IX LED 30V 1NO AZUL N° "6"
SF4268-01-R	EB 42 IX LED 30V 1NO ROJO N° "1"	SF4325-07-A	EBM 42 IX LED 30V 1NO AZUL N° "7"
SF4268-02-R	EB 42 IX LED 30V 1NO ROJO N° "2"	SF4325-08-A	EBM 42 IX LED 30V 1NO AZUL N° "8"
SF4268-72-A	EB 42 VIII LED 30 1NO AZUL "CIERRA PUERTAS"	SF4325-79-R	EBM 42 IX LED 30V 1NO ROJO "DOBLE FLECHA"
SF4268-78-A/V	EB 42 VIII LED 30V 1 NO AZUL "LL" VERTICAL	SF4325-76-R	EBM 42 IX LED 30V 1NO ROJO "FLECHA"
SF4268-07-A	EB 42 VIII LED 30V 1 NO AZUL N° "7"	SF4325-78-R	EBM 42 IX LED 30V 1NO ROJO "LL"
SF4268-10-A	EB 42 VIII LED 30V 1 NO AZUL N° 10	SF4325-76-A/V	EBM 42 IX LED 30V 1NO VERTICAL AZUL "FLECHA"
SF4268-11-A	EB 42 VIII LED 30V 1 NO AZUL N° 11	SF4325-70-A	EBM 42 IX LED 30V 2NO "ALARMA" AZUL
SF4268-12-A	EB 42 VIII LED 30V 1 NO AZUL N° 12	SF4325-71-A	EBM 42 XI LED 30V 2M AZUL "ABRE PUERTAS" AZUL
SF4268-78-R/V	EB 42 VIII LED 30V 1 NO ROJO "LL" VERTICAL	SF4268-76-R/P	ED 42 PILOTO FLECHA ROJO
SF4268-10-R	EB 42 VIII LED 30V 1 NO ROJO N° 10	SF4268-79-R/P	ED 42 PILOTO FLECHAS DIRECCION SUBIDA Y BAJADA
SF4268-11-R	EB 42 VIII LED 30V 1 NO ROJO N° 11	SF4268-92/P	ED 42 PILOTO PESACARGAS
SF4268-12-R	EB 42 VIII LED 30V 1 NO ROJO N° 12	SF4268-75-V/P	ED42 PICTOGRAMA 28 COMUNICACIÓN
SF4268-08-R	EB 42 VIII LED 30V 1 NO ROJO N° 8	SF4268-74-AM/P	ED42 PICTOGRAMA 28 TELEFONO
SF4268-50-A	EB 42 VIII LED 30V 1NO AZUL "B"	SF4268-90-AM/V	ED42 PICTOGRAMAS EN 81/28 DISPLAY COMPARTIDO
SF4268-76-A	EB 42 VIII LED 30V 1NO AZUL "FLECHA"	SF4268-EK	EK 42 LLAVIN CON RETORNO 1 POSICION
SF4268-78-A	EB 42 VIII LED 30V 1NO AZUL "LL"	SF-FS4824LF	FILMS LOGO PARA VENTANA 4824LF
SF4268-74-A	EB 42 VIII LED 30V 1NO AZUL "TELEFONO AMARILLO"	SF-FSMA9999	FILMS LOGO PARA VENTANA MA9999
SF4268-08-A	EB 42 VIII LED 30V 1NO AZUL N° "8"	SF2008-FS	FILMS SOBRECARGA PARA PILOTO MA 42
SF4268-40-A	EB 42 VIII LED 30V 1NO AZUL N° "0"	SF2209-LP8080-A	FLECHAS LP 8080 LED AZUL
SF4268-41-A	EB 42 VIII LED 30V 1NO AZUL N° "-1"	SF2008-HC	HERRAMIENTA DE CONEXION
SF4268-03-A	EB 42 VIII LED 30V 1NO AZUL N° "3"	SF2008-KD	KIT PROGRAMACION DISPLAYS
SF4268-04-A	EB 42 VIII LED 30V 1NO AZUL N° "4"	SFXN47069	LLAVE PARA LLAVIN SF4268-EK
SF4268-05-A	EB 42 VIII LED 30V 1NO AZUL N° "5"	SF2209-LLV	LLAVIN MS 42 P SIN REGISTRO LUMINOSO
SF4268-06-A	EB 42 VIII LED 30V 1NO AZUL N° "6"	SF2209-LLV-R	LLAVIN MS 42 P SIN RETORNO 2 SALIDAS ROJO
SF4268-09-A	EB 42 VIII LED 30V 1NO AZUL N° 9	SF2209-LP15-R	LP 15 W LED 30V ROJO
SF4268-50-R	EB 42 VIII LED 30V 1NO ROJO "B"	SF4135-76-R/P	MA 42 VIII LED 30V ROJO "FLECHA"
SF4268-72-R	EB 42 VIII LED 30V 1NO ROJO "CIERRA PUERTAS"	SF4135-77-R/P	MA 42 VIII LED 30V ROJO PILOTO "OCUPADO"
SF4268-76-R	EB 42 VIII LED 30V 1NO ROJO "FLECHA"	SF4135-76-A/P	MA 42 IX LED 12V AZUL "FLECHA"
SF4268-78-R	EB 42 VIII LED 30V 1NO ROJO "LL"	SF4135-00-R/P	MA 42 IX LED 30V. 1NO ROJO
SF4268-74-R	EB 42 VIII LED 30V 1NO ROJO "TELEFONO AMARILLO"	SF4135-90-AM/P	MA 42 VII LED 12 V AMARILLO "LLAMANDO"
SF4268-40-R	EB 42 VIII LED 30V 1NO ROJO N° "0"	SF4135-90-V/P	MA 42 VIII LED 30V VERDE "ESTÁ"
SF4268-41-R	EB 42 VIII LED 30V 1NO ROJO N° "-1"	SF4135-91-V/P	MA 42 VIII LED 30V VERDE "HABLEN"
SF4268-42-R	EB 42 VIII LED 30V 1NO ROJO N° "-2"	SF4135-79-R/P	MA 42 W FLECHAS DIRECCION VIII SUBIDA BAJADA ROJO
SF4268-03-R	EB 42 VIII LED 30V 1NO ROJO N° "3"	SF4135-79-A/P	MA 42 W FLECHAS DIRECCION VIII SUBIDA Y BAJADA AZUL
SF4268-43-R	EB 42 VIII LED 30V 1NO ROJO N° "-3"	SF4135-30-R	MT 42 IX LED 30 V 1NO ROJO N° "30"
SF4268-04-R	EB 42 VIII LED 30V 1NO ROJO N° "4"	SF4135-01-R	MT 42 IX LED 30V 1 NO ROJO N° "1"
SF4268-44-R	EB 42 VIII LED 30V 1NO ROJO N° "-4"	SF4135-31-R	MT 42 IX LED 30V 1 NO ROJO N° "31"
SF4268-05-R	EB 42 VIII LED 30V 1NO ROJO N° "5"	SF4135-72-A	MT 42 IX LED 30V 1NO AZUL "CIERRA PUERTAS"
SF4268-06-R	EB 42 VIII LED 30V 1NO ROJO N° "6"	SF4135-80-A	MT 42 IX LED 30V 1NO AZUL "P"
SF4268-07-R	EB 42 VIII LED 30V 1NO ROJO N° "7"	SF4135-01-A	MT 42 IX LED 30V 1NO AZUL N° "1"
SF4268-09-R	EB 42 VIII LED 30V 1NO ROJO N° 9	SF4135-41-A	MT 42 IX LED 30V 1NO AZUL N° "-1"
SF4268-76-A/V	EB 42 VIII LED 30V 1NO VERTICAL AZUL "FLECHA"	SF4135-10-A	MT 42 IX LED 30V 1NO AZUL N° "10"
SF4268-77-R	EB 42 XI LED 30V 1 NO ROJO "STOP"	SF4135-11-A	MT 42 IX LED 30V 1NO AZUL N° "11"
SF4268-70-R	EB 42 XI LED 30 2M "ALARMA" ROJO	SF4135-12-A	MT 42 IX LED 30V 1NO AZUL N° "12"
SF4268-70-AM	EB 42 XI LED 30 2M "ALARMA" AMARILLO	SF4135-13-A	MT 42 IX LED 30V 1NO AZUL N° "13"

COMPONENTES DE TRÁFICO

VERTICAL



Codigo	Descripcion	Codigo	Descripcion
SF4135-14-A	MT 42 IX LED 30V 1NO AZUL N° "14"	SF4135-71-R	MT 42 XI LED 30V 2M ROJO "ABRE PUERTAS"
SF4135-15-A	MT 42 IX LED 30V 1NO AZUL N° "15"	SF4135-5P-R	MT 42 IX LED 30 V. 1NO ROJO SEC. ESPECIAL
SF4135-16-A	MT 42 IX LED 30V 1NO AZUL N° "16"	SF4135-78-A	MT 42 IX LED 30V 1 NO AZUL "LL"
SF4135-02-A	MT 42 IX LED 30V 1NO AZUL N° "2"	SF4135-74-A	MT 42 IX LED 30V 1 NO AZUL "TELEFONO AMARILLO"
SF4135-42-A	MT 42 IX LED 30V 1NO AZUL N° "-2"	SF4135-79-R	MT 42 IX LED 30V 1 NO ROJO DOBLE FLECHA
SF4135-03-A	MT 42 IX LED 30V 1NO AZUL N° "3"	SF4135-89-A	MT 42 IX LED 30V 1NO AZUL "A"
SF4135-43-A	MT 42 IX LED 30V 1NO AZUL N° "-3"	SF4135-88-A	MT 42 IX LED 30V 1NO AZUL "E"
SF4135-04-A	MT 42 IX LED 30V 1NO AZUL N° "4"	SF4135-87-A	MT 42 IX LED 30V 1NO AZUL "G"
SF4135-44-A	MT 42 IX LED 30V 1NO AZUL N° "-4"	SF4135-40-A	MT 42 IX LED 30V 1NO AZUL N° "0"
SF4135-05-A	MT 42 IX LED 30V 1NO AZUL N° "5"	SF4135-50-A	MT 42 IX LED 30V. 1NO AZUL N° "B"
SF4135-06-A	MT 42 IX LED 30V 1NO AZUL N° "6"	SF4135-70-A	MT 42 XI 1NO LED 12 V "ALARMA" AZUL
SF4135-07-A	MT 42 IX LED 30V 1NO AZUL N° "7"	SF4135-70-AM	MT 42 XI LED 12 V "ALARMA" AMARILLO
SF4135-08-A	MT 42 IX LED 30V 1NO AZUL N° "8"	SF4135-70-R	MT 42 XI LED 12V 2M "ALARMA" ROJO
SF4135-09-A	MT 42 IX LED 30V 1NO AZUL N° "9"	SF4135-71-A	MT 42 XI LED 30V 2M AZUL "ABRE PUERTAS"
SF4135-72-R	MT 42 IX LED 30V 1NO ROJO "CIERRA PUERTAS"	SF4135-76-A	MT 42 XI LED 30V AZUL "FLECHA"
SF4135-78-R	MT 42 IX LED 30V 1NO ROJO "LL"	SF4135-77-A	MT 42 XI LED 30V AZUL "STOP"
SF4135-75-R	MT 42 IX LED 30V 1NO ROJO "MINUSVALIDOS"	SF4135-42-R	MT42 IX LED 30V 1NO ROJO N° "-2"
SF4135-80-R	MT 42 IX LED 30V 1NO ROJO "P"	003325/2	PARTE MACHO PARA SISTEMA DE FIJACION
SF4135-81-R	MT 42 IX LED 30V 1NO ROJO "P1"	SF2008-PD	PLACA CONVERTIR DISPLAY SCHAEFER EN AUTONOM
SF4135-82-R	MT 42 IX LED 30V 1NO ROJO "P2"	SF2008-PL	PLACA DE AMPLIACION PARA DISPLAY
SF4135-83-R	MT 42 IX LED 30V 1NO ROJO "P3"	SF2209-76-R	PULSADOR VB42 FLECHA XI LED 30V 1 NO ROJO
SF4135-84-R	MT 42 IX LED 30V 1NO ROJO "P4"	SF1948-76-R/P	RA 42 M "FLECHA" ROJO
SF4135-85-R	MT 42 IX LED 30V 1NO ROJO "P5"	SF1948-79-A/P	RA 42 W FLECHAS DIRECCION VIII SUBIDA Y BAJADA AZUL
SF4135-92-R	MT 42 IX LED 30V 1NO ROJO "S"	SF1948-79-R/P	RA 42 W FLECHAS DIRECCION VIII SUBIDA Y BAJADA ROJO
SF4135-86-R	MT 42 IX LED 30V 1NO ROJO "SS"	SF1948-60-R/P	RA 42 W SIMBOLO "PUERTA ABIERTA" ROJO
SF4135-74-R	MT 42 IX LED 30V 1NO ROJO "TELEFONO AMARILLO"	SF1948-79-R	RT 42 IX LED 30 V 1NO ROJO "DOBLE FLECHA"
SF4135-73-R	MT 42 IX LED 30V 1NO ROJO "VENTILADOR"	SF1948-78-R	RT 42 IX LED 30 V 1NO ROJO "LL"
SF4135-40-R	MT 42 IX LED 30V 1NO ROJO N° "0"	SF1948-78-R/V	RT 42 IX LED 30 V 1NO ROJO "LL" VERTICAL
SF4135-41-R	MT 42 IX LED 30V 1NO ROJO N° "-1"	SF1948-00-R	RT 42 IX LED 30 V 1NO ROJO "NUMERICO"
SF4135-10-R	MT 42 IX LED 30V 1NO ROJO N° "10"	SF1948-1B-R	RT 42 IX LED 30V 1NO ROJO "1B"
SF4135-11-R	MT 42 IX LED 30V 1NO ROJO N° "11"	SF1948-2B-R	RT 42 IX LED 30V 1NO ROJO "2B"
SF4135-12-R	MT 42 IX LED 30V 1NO ROJO N° "12"	SF1948-3B-R	RT 42 IX LED 30V 1NO ROJO "3B"
SF4135-13-R	MT 42 IX LED 30V 1NO ROJO N° "13"	SF1948-4B-R	RT 42 IX LED 30V 1NO ROJO "4B"
SF4135-14-R	MT 42 IX LED 30V 1NO ROJO N° "14"	SF1948-78-A	RT 42 LED 30 V 1 NO AZUL "LL"
SF4135-15-R	MT 42 IX LED 30V 1NO ROJO N° "15"	SF1948-70-R	RT 42 XI LED 12V 2M ROJO "ALARMA"
SF4135-16-R	MT 42 IX LED 30V 1NO ROJO N° "16"	SF1948-70-A/D	RT 42 XI LED 30 V 2 M AZUL "ALARMA"CONT. DORADO
SF4135-17-R	MT 42 IX LED 30V 1NO ROJO N° "17"	SF1948-72-R	RT 42 XI LED 30V 1NO ROJO "CP"
SF4135-18-R	MT 42 IX LED 30V 1NO ROJO N° "18"	SF1948-71-R	RT 42 XI LED 30V 2M ROJO "AP"
SF4135-19-R	MT 42 IX LED 30V 1NO ROJO N° "19"	SF1948-74-R	RT 42 XI LED 30V 2M ROJO "TELEFONO AMARILLO"
SF4135-02-R	MT 42 IX LED 30V 1NO ROJO N° "2"	003325	SISTEMA DE FIJACION ESCONDIDO
SF4135-20-R	MT 42 IX LED 30V 1NO ROJO N° "20"	SF-SUP/CAR-DOR	SUPLEMENTO CARATULA DORADA
SF4135-21-R	MT 42 IX LED 30V 1NO ROJO N° "21"	SF-SUP/CAR-N	SUPLEMENTO CARATULA NEGRA "BLACK MAGIC"
SF4135-22-R	MT 42 IX LED 30V 1NO ROJO N° "22"	SF-SUP/C-DOR	SUPLEMENTO CONTORNO DORADO
SF4135-23-R	MT 42 IX LED 30V 1NO ROJO N° "23"	SF-SUP/C-PLT	SUPLEMENTO CONTORNO PLATEADO
SF4135-24-R	MT 42 IX LED 30V 1NO ROJO N° "24"	SF-SUP/EBM-AM	SUPLEMENTO FLECHAS EBM AMARILLO
SF4135-25-R	MT 42 IX LED 30V 1NO ROJO N° "25"	SF-SUP/EBM-A	SUPLEMENTO FLECHAS EBM AZUL
SF4135-26-R	MT 42 IX LED 30V 1NO ROJO N° "26"	SF-SUP/EBM-B	SUPLEMENTO FLECHAS EBM BLANCO
SF4135-27-R	MT 42 IX LED 30V 1NO ROJO N° "27"	SF-SUP/EBM-R	SUPLEMENTO FLECHAS EBM ROJO
SF4135-28-R	MT 42 IX LED 30V 1NO ROJO N° "28"	SF-SUP/EBM-V	SUPLEMENTO FLECHAS EBM VERDE
SF4135-29-R	MT 42 IX LED 30V 1NO ROJO N° "29"	SF-SUP/VENT	SUPLEMENTO ILUMINACION EN VENTANA COLOR
SF4135-03-R	MT 42 IX LED 30V 1NO ROJO N° "3"	SF-SUP/110V	SUPLEMENTO PARA PULSADORES 110V DOBLE CONTACTO
SF4135-43-R	MT 42 IX LED 30V 1NO ROJO N° "-3"	SF2008/TRM	TARJETA MAGNETICA OVALADA
SF4135-32-R	MT 42 IX LED 30V 1NO ROJO N° "32"	SFV4824-LF	VENTANA COMPLETA LF 4824
SF4135-04-R	MT 42 IX LED 30V 1NO ROJO N° "4"	SFV4824-CAR	VENTANA LF 4824 "CARCASA"
SF4135-44-R	MT 42 IX LED 30V 1NO ROJO N° "-4"	SFV9999-MA	VENTANA MA9999 TRIPLE + FILM
SF4135-05-R	MT 42 IX LED 30V 1NO ROJO N° "5"		
SF4135-06-R	MT 42 IX LED 30V 1NO ROJO N° "6"		
SF4135-07-R	MT 42 IX LED 30V 1NO ROJO N° "7"		
SF4135-08-R	MT 42 IX LED 30V 1NO ROJO N° "8"		
SF4135-09-R	MT 42 IX LED 30V 1NO ROJO N° "9"		
SF4135-50-R	MT 42 IX LED 30V 1NO ROJO N° "B"		

COMPONENTES

DE TRÁFICO

VERTICAL

CTV



COMPONENTES

DE TRÁFICO

VERTICAL



Pulsadores EDEL Modelos RC-RD

Características Técnicas:

Posibilidad en dos tipos de acabados: cromado o dorado a elección del cliente.

Tensión de alimentación 24VDC.

Componentes SMD con regletas de paso 5 para un mayor confort al cablear en sitios complicados.

Fabricado en plástico ignífugo con espesura suficiente para garantizar máxima durabilidad y calidad.

Soldadura sin plomo según normativa RoHS 2002/95/EC.

Botonera de Cabina EDEL

Características Técnicas:

Botoneras de columna o placa a elección del cliente.

Placa de la botonera en acero inoxidable.

Modelos de pulsador RC (redondo cromado) o RD (redondo dorado), pulsadores diseño EDEL.

Pulsador modelo antivandálico Ceham.

Cualquier pulsador suministrado por el cliente.

Display LCD o rotativo.

Plafón de emergencia.

Alarma

Teléfono

Pulsadores de teléfono, alarma, abrir y cerrar puertas.

Grabados de anagrama con el logo de la empresa cliente, RAE, KG, número de personas, etc.

Llavines de preferencia, bomberos, luz cabina, etc.

Pictograma iluminado de color verde indicativo de llamada de emergencia aceptada según normativa EN81-28.
Cumplimiento de la normativa EN81-70 en cuanto a:

Símbolos y código Braille en relieve.

Cada pulsador sobresale en la botonera.

Indicadores luminosos para registro de llamadas.

Pulsador de planta de salida identificado con un anillo verde que sobresale 0.5mm con respecto a los restantes en la botonera de cabina.
Botonera de Rellano EDEL

Señal acústica así como síntesis de voz para información de planta, regulable entre 35 y 65 db de acuerdo a la normativa.

Características Técnicas:

Placa de la botonera en acero inoxidable.

Modelos de pulsador RC (redondo cromado) o RD (redondo dorado), pulsadores diseño EDEL.

COMPONENTES DE TRÁFICO

VERTICAL



PULSADORES NO LUMINOSOS			
PD-15 BISEL REDONDO BAJO 	PD-17 BISEL REDONDO ALTO 	QD-10 BISEL CUÁDRADO BAJO 	QD-11 BISEL CUÁDRADO ALTO 
PULSADOR LUMINOSO			
x = Tensiones disponibles 6, 12, 18, 24, 48, 60, 80, 90, 125 y 220V			
PD-35 	PD-37 	QLD-10 	QLD-11 
PILOTO			
x = Tensiones disponibles 6, 12, 18, 24, 48, 60, 80, 90, 125 y 220V			
S-545 	S-547 	QL-10 	QL-11 
PULSADOR NO LUMINOSO			
QBP BISEL CUADRAD RASANTE NEGRO 	QCP BISEL CUADR RASANTE CROMAD 	QMP BISEL CUADRAD RASANTE INOX 	QMPB BISEL CUADR RASANTE INOX BRAILLE 
PULSADOR LUMINOSO			
x = Tensiones disponibles 6, 12, 18, 24, 48, 60, 80, 90, 125 y 220V			
QBPL 	QCPL 	QMPL 	QMPBL 
PILOTO			
x = Tensiones disponibles 6, 12, 18, 24, 48, 60, 80, 90, 125 y 220V			
QBL 	QCL 	QML 	

COMPONENTES DE TRÁFICO

VERTICAL



6199006/Bx 6199006/Lx 6199007/x	SOPORTE CON LAMPARITA PL-1 X= 6, 12, 18, 24, 48, 60, 80 o 90V SOPORTE CON LED PL-1 X= 12, 24, 48V SOPORTE CON NEON PL-2 X= 125 o 220V	
6199008/Bx 6199008/LCx 6199008/LDx 6199009/x	SOPORTE CON LAMPARITA PL-3 X= 6, 12, 24, 48, 60V SOPORTE CON LED PL-3 X= 12, 24, 48V SOPORTE CON LED DESPLAZADO PL-3 X= 12, 24, 48V SOPORTE CON NEON PL-4 X= 125 o 220V	
6199001/x 6199002/x 6199003/x	SOPORTE NEON DOBLE X= 125/220V SOPORTE NEON SIMPLE X= 125/220V SOPORTE FILAMENTO X= 6, 12, 24, o 60V	
6199015/Bx 6199015/Lx 6199016/x 6199019/xD	CUERPO CON LAMPARITA X= 24 o 48V CUERPO CON LED X= 12 o 24V CUERPO CON NEON SIMPLE X= 125 o 220V CUERPO CON NEON SIMPLE X= 125 o 220V	
6199017 6199024 6199025 6199026 6199046/RN 6199046/RB 6199046/CN 6199046/CB	CARATULA PULSADOR QMP INOX CARATULA PULSADOR QMP INOX LUMINOSO CARATULA PULSADOR QMP INOX BRAILLE CARATULA PULSADOR QMP INOX BRAILLE LUMINOSO CARATULA PLASTICO REDONDA FONDO NEGRO CARATULA PLASTICO REDONDA FONDO BLANCO CARATULA PLASTICO CUADRADA FONDO NEGRO CARATULA PLASTICO CUADRADA FONDO BLANCO	

6199030/PD15 6199030/PD17 6199030/QD10 6199030/QD11 6199030/QBP 6199030/QCP 6199030/QMP 6199030/QZ 6199030/QK	BISEL CROMADO METALICO PULSADOR PD-15 BISEL CROMADO PLASTICO PULSADOR PD-17 BISEL CROMADO METALICO PULSADOR QD-10 BISEL CROMADO PLASTICO PULSADOR QD-11 BISEL NEGRO PLASTICO PULSADOR QBP BISEL CROMADO PLASTICO PULSADOR QCP BISEL CROMADO METALICO PULSADOR QMP BISEL ZAMAK CROMADO PARA SERIE Q BISEL ZAMAK DORADO PARA SERIE Q	
6199056/TR 6199056/RJ 6199056/VE	CAPSULA REDONDA TRANSPARENTE CAPSULA REDONDA ROJA CAPSULA REDONDA VERDE	
6199014/TR 6199014/RJ 6199014/VE	CAPSULA CUADRADA TRANSPARENTE CAPSULA CUADRADA ROJA CAPSULA CUADRADA VERDE	
6199018/TR 6199018/RJ 6199018/VE	CAPSULA REDONDA TRANSPARENTE CAPSULA REDONDA ROJA CAPSULA REDONDA VERDE	
6199053	TUERCA PLASTICO d22MM	


COMPONENTES DE TRÁFICO

VERTICAL



LLAVIN NORMAL (LLAVE DENTADA)	
	

LLAVIN SEGURIDAD (LLAVE PUNTOS REVERSIBLE)	
	

LLAVIN TUBULAR	
	



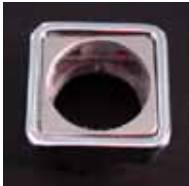
ESCUDO d24 ALTO 3,5MM	ESCUDO d35 ALTO 9MM	ESCUDO d35X35ALTO 8MM
		
	ESCUDO d25 ALTO 4,2MM	
		

COMPONENTES DE TRÁFICO

VERTICAL



		<p>LLAVIN RASANTE</p> 
		<p>LLAVIN BISEL BAJO</p> 
		<p>LLAVIN BISEL ALTO</p> 

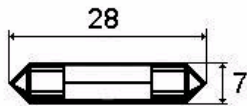
6199012	<p>COPIA LLAVE PARA LLAVINES SI, SIP, SIF CLAVES: 54310, 54311, 54312, 54313, 54314 y 54315</p>	
6199011	<p>COPIA LLAVE PARA LLAVINES I, IP, SIF CLAVES: 020101, 020102, 020103, 020104, 020105 y 020106</p>	
	<p>ADAPTACION LLAVIN I, IP, IF A PULSADOR SERIE QCP / QMP</p>	

COMPONENTES DE TRÁFICO

VERTICAL



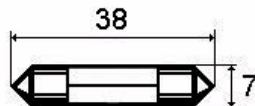
PLAFONIER P28



- LP28-6V 3W
- LP28-12V 3W
- LP28-24V 3W



PLAFONIER P38



- LP38-6V 3W
- LP38-12V 3W
- LP38-24V 3W



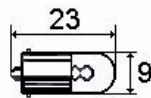
PLAFONIER P42



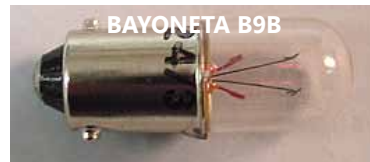
- LP42-12V 5W
- LP42-24V 5W



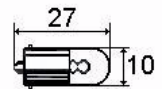
BAYONETA B9A



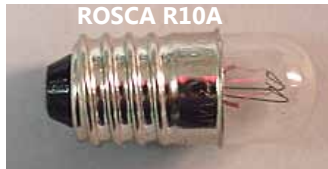
- LB9A-6V 3W
- LB9A-12V 3W
- LB9A-24V 3W



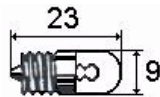
BAYONETA B9B



- LB9B-12V 3W
- LB9B-24V 3W
- LB9B-125V 3W
- LB9B-220V 3W



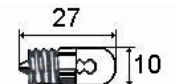
ROSCA R10A



- LR10-6V 3W
- LR10-12V 3W
- LR10-24V 3W



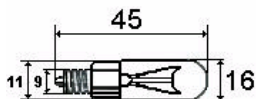
ROSCA R10B



- LR10B-6V 3W
- LR10B-12V 3W
- LR10B-24V 3W
- LR10B-48V 3W
- LR10B-125V 3W
- LR10B-220V 3W



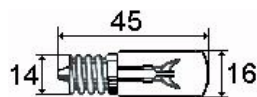
ROSCA R10D



- LR10D-150V 5W
- LR10D-250V 5W



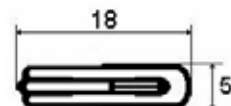
ROSCA R14D



- LR14D-12V 5W
- LR14D-24V 3W
- LR14D-150V 5W
- LR14D-250V 5W



ZOCALO VIDRIO



- LZ5-24V

COMPONENTES DE TRÁFICO

VERTICAL



DH

ELEVADOR DE PERSONAS



MODELO
EXCLUSIVE
Un toque moderno

SUELO
Negro tabas.

Grís espejo.

CARACTERÍSTICAS

Botonera de panel completo con pasamanos, ambos en acero inoxidable esmerilado, que incorpora dos modernas luminarias LED en la parte superior y suelo.

Pulsadores de alta gama en acero inoxidable con perímetro luminoso en azul eléctrico y botón de stop de emergencia.

Rodapiés en acero inoxidable esmerilado.

Techos en acero inoxidable esmerilado.

Paneles en dos tipos de acero inoxidable: espejo y esmerilado.

Piedra artificial con base de cuarzo.

Intercambiador bi-direccional incorporado en la botonera, con llamadas automáticas a números de teléfono para asistencia.

Espejo, tipo columna, de suelo a techo, en la pared contraria al embarque. Opcional.

COMPONENTES

DE TRÁFICO

VERTICAL



CTV

ELEVADOR DE PERSONAS DH

El Elevador de Personas DH está concebido para una amplia gama de aplicaciones en viviendas unifamiliares, locales comerciales y edificios de pública concurrencia con un uso controlado.

Su reducida velocidad, en comparación con los ascensores convencionales, se basa en el cumplimiento de la Directiva Europea de máquinas y la Norma Europea de Plataformas Elevadoras Verticales (PEV) para Personas de Movilidad Reducida que precisen o no de silla de ruedas, con cabinas adaptadas en dimensiones y manejo a este efecto.

El Elevador de Personas DH dispone de una amplia gama decorativa en cabinas, con puertas automáticas o semiautomáticas, que se muestran detalladamente en este catálogo.

La versión sin puertas en cabina va dotada de una barrera fotoeléctrica de seguridad Clase II y funciona con pulsación constante de acuerdo con las normativas vigentes.

Este modelo es idóneo en espacios con dificultad para instalar un ascensor convencional debido a sus mínimos requerimientos de hueco.

En recorridos de hasta 6 ó 7m (dependiendo de foso y huída disponible) la estructura de guiado está diseñada para fijarse al suelo del foso, forjados de las entreplantas y techo sin necesidad de fijaciones intermedias. Se dispone asimismo de cerramientos autoportantes de excelente acabado estético.

Velocidad	0,15 m/s
Recorrido máximo	12 m
Foso mínimo	12 cm a 20 cm (dependiendo del recorrido)
Huida (*)	entre 2,45 m 2,61 m (dependiendo del foso y recorrido)
Carga	225 kg (apto para 3 personas) 300 kg (apto para silla de ruedas) 400 kg (apto para silla de ruedas acompañada y dimensiones máximas de 1,10 m x 1,40 m.)
Paso libre de puertas	70cm, 80cm y 90cm (para silla de ruedas mín. 80 cm)
Embarques	Frontal, frontal y lateral (90°) y frontal y fondo (180°)

No requiere cuarto de máquinas dado que todo el conjunto de cuadro eléctrico y central hidráulica esta contenido en un compacto armario de sólo 80cm x 35cm x 156cm.

(*) distancia entre el nivel de la planta y el techo del hueco en la última parada.

Nota: Para información mas detallada, consulte las Especificaciones Técnicas.



Todos los productos y servicios de Hidral están avalados por la Certificación de la Asociación Española de Normalización y Certificación (AENOR). Esta Certificación acredita que el Sistema de Calidad de Hidral está gestionado, diseñado e implantado conforme a la Norma Internacional ISO 9001:2000. Asimismo, supone una garantía extra para sus clientes, que pueden confiar plenamente su compromiso y buen hacer.

COMPONENTES DE TRÁFICO

VERTICAL



MODELO ESTÁNDAR

Estilo práctico y sencillo



PARED

- Gris perla.
- Bianco crema.
- Martil joven.

SUELO

- Negral Brasileño.
- Nocturno.
- Azul delta.

CARACTERÍSTICAS
Botonera de paño completo en acero inoxidable esmerilado que incorpora una luminaria de bajo consumo en la parte superior.
Pulsadores de alta gama en acero inoxidable con perímetro luminoso en azul eléctrico y botón de stop de emergencia.
Rodapiés en acero inoxidable esmerilado.
Techos blanco mate pintados en epoxi-poliéster.

Paneles metálicos recubiertos de material sintético de gran resistencia al uso y detergentes.
Pavimento vinílico.
Teléfono en cabina preparado para conectar a la línea de la vivienda.
Medio espejo en la pared contraria al embarque.
Opcional.

MODELO ADVANCE

Funcionalidad y confort



PARED

- Gris roble.
- Bordeaux.
- Azul capit.

SUELO

- Niobé plata.
- Madera satinada.
- Arce Dorado.

CARACTERÍSTICAS
Botonera de paño completo con pasamanos, ambos en acero inoxidable esmerilado, que incorpora dos luminarias de bajo consumo en la parte superior y suelo.
Pulsadores de alta gama en acero inoxidable con perímetro luminoso en azul eléctrico y botón de stop de emergencia.
Rodapiés en acero inoxidable esmerilado.
Techos blanco mate pintados en epoxi-poliéster.

Paneles metálicos recubiertos de material sintético de gran resistencia al uso y detergentes.
Pavimento vinílico.
Teléfono en cabina preparado para conectar a la línea de la vivienda.
Medio espejo en la pared contraria al embarque.
Opcional.

MODELO ADVANCE NATURE

Entorno natural



PARED

- Negral.
- Roble viejo.
- Haya.

SUELO

- Bianco capit.
- Martil playa.

CARACTERÍSTICAS
Botonera de paño completo con pasamanos, ambos en acero inoxidable esmerilado, que incorpora dos luminarias de bajo consumo en la parte superior y suelo.
Pulsadores de alta gama en acero inoxidable con perímetro luminoso en azul eléctrico y botón de stop de emergencia.
Rodapiés en acero inoxidable esmerilado.
Techos blanco mate pintados en epoxi-poliéster.

Paneles metálicos recubiertos de material sintético de gran resistencia al uso y detergentes.
Piedra artificial con base de cuarzo.
Teléfono en cabina preparado para conectar a la línea de la vivienda.
Medio espejo en la pared contraria al embarque.
Opcional.

MODELO ELEGANCE

Aire exclusivo



PARED

- Negro abisal.
- Azul eléctrico.
- Gris grafito.

SUELO

- Cemento spa.
- Gris expo.

CARACTERÍSTICAS
Botonera de paño completo con pasamanos, ambos en acero inoxidable esmerilado, que incorpora dos modernas luminarias LED en la parte superior y suelo.
Pulsadores de alta gama en acero inoxidable con perímetro luminoso en azul eléctrico y botón de stop de emergencia.
Rodapiés en acero inoxidable esmerilado.
Techos blanco mate pintados en epoxi-poliéster.

Paneles metálicos recubiertos de material sintético de gran resistencia al uso y detergentes.
Piedra artificial con base de cuarzo.
Intercomunicador bi-direccional incorporado en la botonera, con llamadas automáticas a números de teléfono para asistencia.
Espejo, tipo columna, de suelo a techo, en la pared contraria al embarque. Opcional.

COMPONENTES DE TRÁFICO

VERTICAL



PUERTAS

Puerta batiente semiautomática en planta con cortina óptica clase II en cabina



ESTANDAR *(semi con mirilla)



ACRISTALADA



Operador Automático

Puertas bus en cabina



ESTANDAR



ACRISTALADA

Puertas telescópicas

Las puertas de cabina son en acero inoxidable y las de planta en chapa pintada.



TRES HOJAS



DOS HOJAS

Espejos



MEDIO ESPEJO



TIPO COLUMNA

COMPONENTES DE TRÁFICO

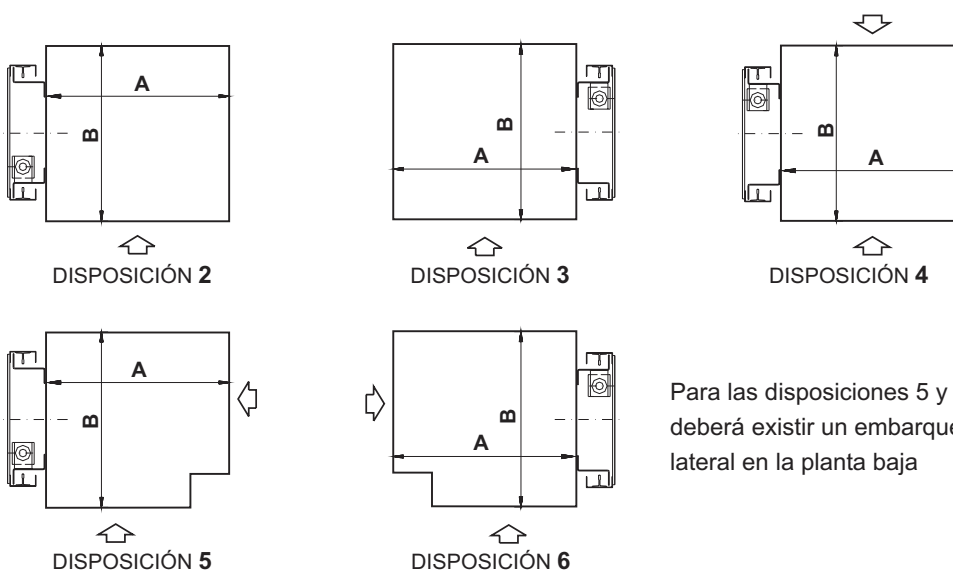
VERTICAL



ESPECIFICACIONES TECNICAS

CONTROL	<p>Control mediante autómatas programables.</p> <p>Control del movimiento desde la botonera de cabina de accionamiento mantenido en el modelo sin puerta en cabina y automático (accionamiento no mantenido) con puerta en cabina.</p> <p>Llamada desde botonera de planta automática (accionamiento no mantenido).</p> <p>Detección de paradas mediante interruptores magnéticos.</p> <p>Renivelación con puertas abiertas.</p> <p>Apagado automático temporizado de la luz de cabina para ahorro del consumo energético.</p>
INSTALACIÓN ELÉCTRICA	<p>Se suministra la instalación de cabina y hueco, premontada y con bornas enchufables para conectar en el cuadro eléctrico y en la caja de conexiones situada en el techo de cabina.</p> <p>La iluminación de hueco (opcional bajo pedido) se suministra con las luminarias y el conmutador de foso precableados y con un conector enchufable para su conexión al cuadro eléctrico.</p>
ELEMENTOS DE SEGURIDAD	<p>Puertas con control eléctrico del cierre.</p> <p>Puertas de piso con control eléctrico del enclavamiento de la cerradura.</p> <p>Válvula paracaídas como medida de seguridad contra la caída libre por rotura de tuberías.</p> <p>Paracaídas actuado por cable de seguridad en el modelo 2:1, como medida de seguridad contra la caída libre por rotura de los elementos de suspensión.</p> <p>Renivelación con puertas abiertas como medida de seguridad contra la deriva.</p> <p>Final de carrera superior.</p> <p>Control de tiempo máximo de alimentación del motor y la electroválvula.</p> <p>Pulsador de "stop" en cabina en el modelo sin puerta en cabina.</p> <p>Barrera fotoeléctrica como medida de seguridad contra el riesgo de atrapamiento en el embarque en el modelo sin puerta en cabina.</p> <p>Control de sobrecarga.</p> <p>Pulsador de alarma sonora en cabina.</p> <p>Teléfono o intercomunicador en cabina.</p> <p>Maniobra de bajada hasta planta inferior desde cabina en caso de fallo de la alimentación eléctrica.</p> <p>Pulsador de bajada manual en la central hidráulica.</p> <p>Apertura manual de puertas con llave de seguridad.</p> <p>Interruptores diferenciales en cuadro eléctrico, uno para la protección de los circuitos de mando y potencia, y otro para la de los circuitos de alumbrado y toma de corriente.</p> <p>Pulsador de "stop" en el foso.</p> <p>Dispositivo de bloqueo para mantenimiento en foso.</p> <p>Aviso acústico de acceso a foso hasta que se activa el sistema de bloqueo.</p> <p>Trampilla en el techo de la cabina para operaciones de mantenimiento, con control eléctrico del cierre.</p>
OTRAS OPCIONES	<p>Escalera de mano para operaciones de mantenimiento desde foso y cabina, con sistema de fijación en el interior del hueco accesible desde la puerta de piso del nivel inferior.</p>

EMBARQUES 1 ó 2 embarques en cabina, con posibilidad de doble embarque a 180° y doble embarque a 90°.



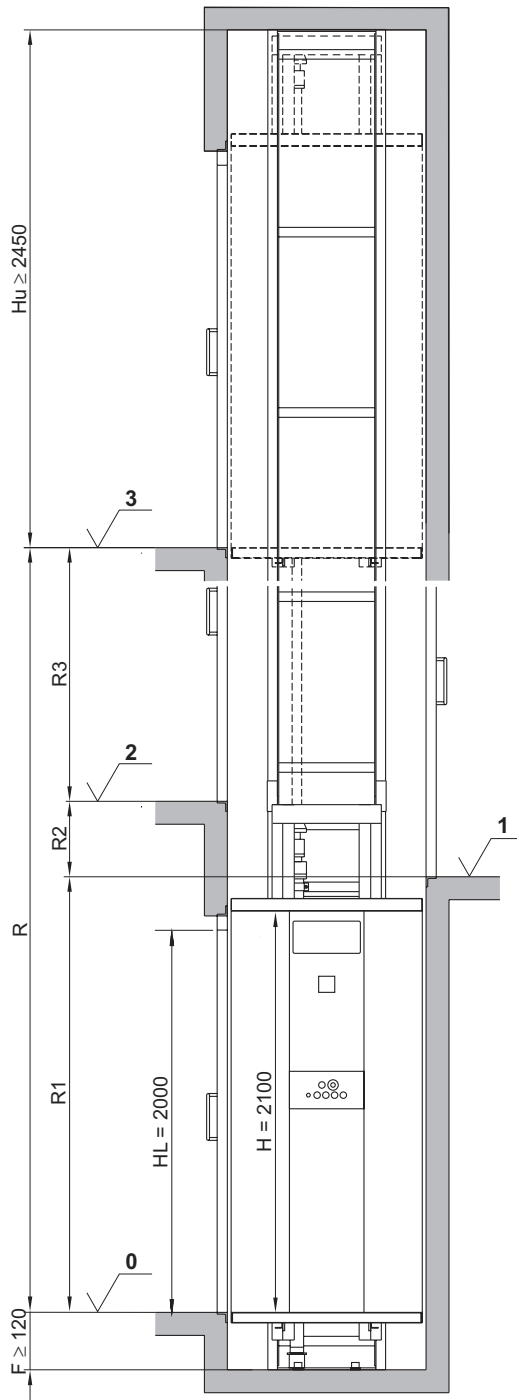
Para las disposiciones 5 y 6 deberá existir un embarque lateral en la planta baja

COMPONENTES DE TRÁFICO

VERTICAL



DIMENSIONES MINIMAS EN ALZADO



Modelo 1:1 (acción directa):

Recorrido hasta 7000 mm

Foso mínimo 120 mm

Huida mínima 2450 mm

Para recorridos superiores a 5300 mm se necesita que:

$$F+Hu \geq (R+1939)/2.829 \text{ (ver tabla)}$$

Modelo 2:1 (acción indirecta):

Recorrido superior a 7000 mm

Foso mínimo 200 mm

Huida mínima 2550 mm

Recorrido	Huida mínima		
	Foso disponible		
	120	200	500
≤5300	2450	2450	2450
5400	2470		
5500	2510		
5600	2540		
5700	2580		
5800	2620		
5900	2650		
6000	2690		
6100	2720		
6200	2760		
6300	2790		
6400	2830		
6500	2860		
6600	2900	2820	2520
6700	2930	2850	2550
6800	2970	2890	2590
6900	3000	2920	2620
7000	3040	2960	2660
8000	-	2550	
12000	-	2550	

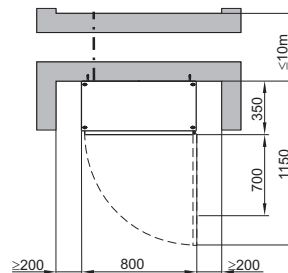
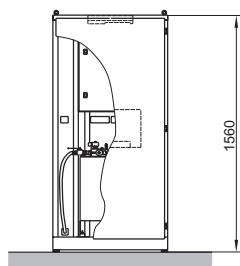
Opción puertas telescópicas de 3 hojas:

Huida mínima 2700 mm

- R Recorrido
- F Foso
- Hu Huida
- H Altura libre de cabina
- HL Altura libre de puertas

CENTRAL HIDRAULICA

Central hidráulica con motor externo (1500 r.p.m.), bomba de husillos (bajo nivel sonoro), bloque de válvulas con electroválvula de emergencia, llave de paso y placa de identificación. La central incorpora un pulsador de bajada de emergencia manual para el rescate de pasajeros.



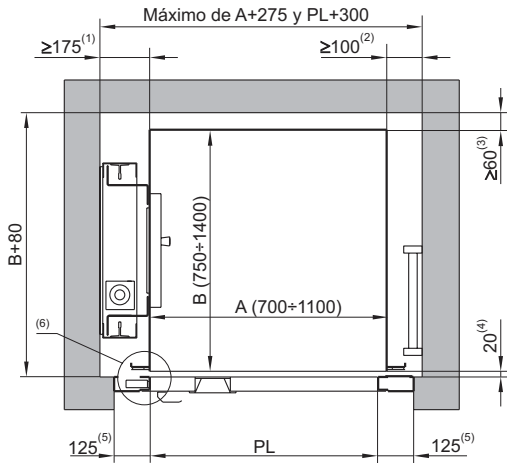
COMPONENTES DE TRÁFICO

VERTICAL

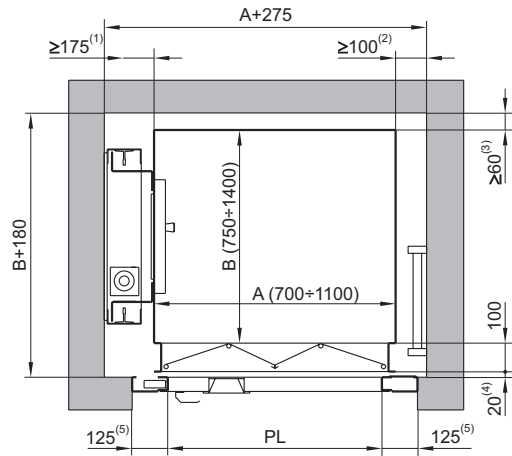


DIMENSIONES MINIMAS EN PLANTA

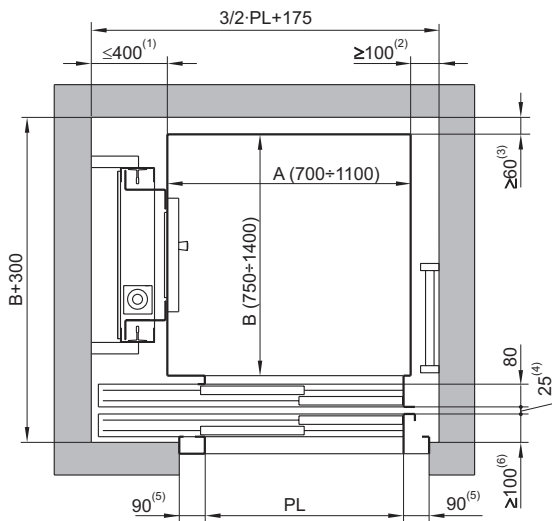
SIN PUERTA EN CABINA



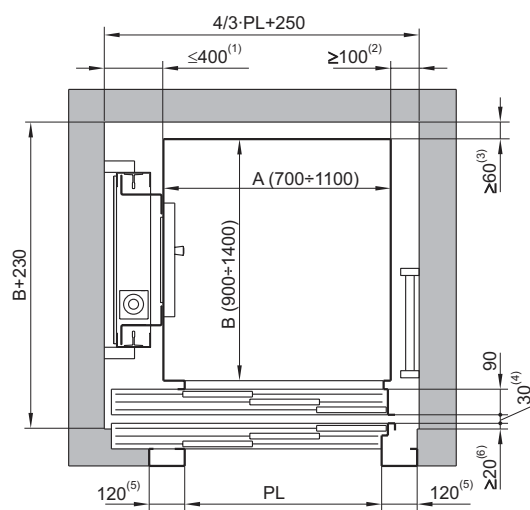
**CON PUERTA EN CABINA
TIPO BUS**



**CON PUERTA EN CABINA
TELESCÓPICA 2 HOJAS**



**CON PUERTA EN CABINA
TELESCÓPICA 3 HOJAS**



SOLICITEN PLANOS DE DOBLES EMBARQUES 180° o 90°

COMPONENTES DE TRÁFICO

VERTICAL



EH

ELEVADOR MONTACARGA

COMPONENTES









DE TRÁFICO

VERTICAL









CTV

Para Hidral la seguridad es uno de los pilares que sustentan el funcionamiento de la empresa. Por ello ha desarrollado las mejores medidas de seguridad para todos sus Elevadores Montacargas.

-  1. Doble sistema de tracción y doble cable de seguridad.
-  2. Bloqueo mecánico de seguridad para operaciones de mantenimiento en el foso.
-  3. Puertas Hidral específicas para plataformas y certificadas.
-  4. Stop de foso y toma de corriente para mantenimiento.
-  5. Detección de acceso al foso y bloqueo para las labores de mantenimiento.
-  6. Botonera de mantenimiento enchufable.
-  7. Llavín inhabilitador en cada botonera de planta.
-  8. Pesacargas en plataformas para cargas mayores a 1000 kilogramos y opcionales para modelos de carga menor.

En el cuadro eléctrico:

-  1. Interruptor principal bloqueable con candado situado en la parte exterior de la puerta del cuadro.
-  2. Interruptor del circuito de alumbrado situado en la en la puerta del cuadro al lado del interruptor principal.
-  3. Interruptores diferenciales para el circuito principal y el de alumbrado en el interior del cuadro eléctrico.
-  4. Interruptor magneto-térmico de protección contra sobreintensidad y cortocircuitos en el circuito de alumbrado.
-  5. Cabinas, cerramientos perimetrales sin techo de altura entre 2 metros y 2,5 metros y barandillas de 1,1 metros para los habitáculos.
-  6. Llave de paso y manómetro en todas las centrales hidráulicas.

COMPONENTES DE TRÁFICO

VERTICAL



PLATAFORMAS
HO y EH500

HO

Plataformas con guías calibradas y soldadas a un chasis, con suspensión por cadenas y paracaídas contra rotura de los órganos de suspensión. Aprovecha muy bien el hueco y requiere un foso mínimo de sólo 120mm.

EH500

La plataforma EH500 es una construcción más robusta con estructura-guía de perfiles laminados y rodaderas metálicas. Con dos cables o cadenas de trabajo y dos cables de seguridad contra rotura de los órganos de suspensión. Esta plataforma permite suelos con mayor superficie, cargas de hasta 750 Kg. y dispone además de una habitáculo con barandilla, protecciones perimetrales (paramento) o cabina.

Modelo	HO	EH 500
Carga	de 100 a 500 Kg.	de 200 a 750 Kg.
Recorrido máximo (*)	12 m	12 m
Velocidades	0,1 0,2 y 0,3 m/s	0,1y 0,2 m/s
Superficie mínima / maxima	0,49 m ² / 2 m ²	0,65 m ² / 3,15 m ²
Opciones principales	Renivelación a velocidad lenta Barandillas	Renivelación a velocidad lenta Barandillas, paramento o cabina

(*) Para recorridos mayores consultar

COMPONENTES

DE TRÁFICO

VERTICAL



Plataformas muy robustas, de construcción similar a la EH500, con estructura guía de perfiles laminados, que además cuenta con guiado lateral con 4 rodamientos en el chasis para cuando se usan cargas descentradas o embarques laterales. Esta plataforma es ideal para almacenes y minoristas ("retailers"). Está diseñada para cargas de una a dos toneladas que suele ser el peso común máximo de cada palé en alimentación.

No sólo tiene la opción de renivelacion lenta en velocidades de 0,2 m/s sino que tambien puede adquirirse con un sistema antiderivas que permite que el suelo del elevador tenga un enrase perfecto durante la carga y descarga.

El habitáculo puede igualmente suministrarse con barandillas de 1100mm, protección perimetral (paramento) de 2000 a 2500mm o cabina con techo y luz interior. En éste y otros modelos de cargas mayores, las protecciones perimetrales y las cabinas llevan una protección reforzada de excelente efectividad (y de fácil reposición) a los inevitables golpes durante la carga con transpaletas.

Carga	1000, 1500 y 2000 Kg.
Recorrido máximo	22 m
Velocidades	0,1 y 0,2 m/s
Dimensiones máximas	A 2800 y B 2000 mm (max 5,60 m ²)
Opciones principales	Renivelación a velocidad lenta
	Antiderivas
	Barandillas, paramento o cabina

COMPONENTES

DE TRÁFICO

VERTICAL



PLATAFORMAS
EH/DC
EH/DCL

Son plataformas para cargas de 3 a 5 toneladas e incluye las mismas opciones de la EH1500.

Estos modelos, por su capacidad de carga, son apropiados para trabajar con carretilla elevadora considerando el peso de ésta más la carga cuando se elija el elevador.

La EH/DC, compuesta por columnas enfrentadas, se usa cuando el suelo del elevador es más ancho de lo aconsejable para un elevador con columnas en un solo lateral.

La EH/DCL, compuesta por columnas en el mismo lado, se usa cuando se necesita más capacidad de carga que con una EH-1500, sin prescindir de la posibilidad de embarques por los tres laterales y aprovechando mejor el hueco que el modelo de columnas enfrentadas.



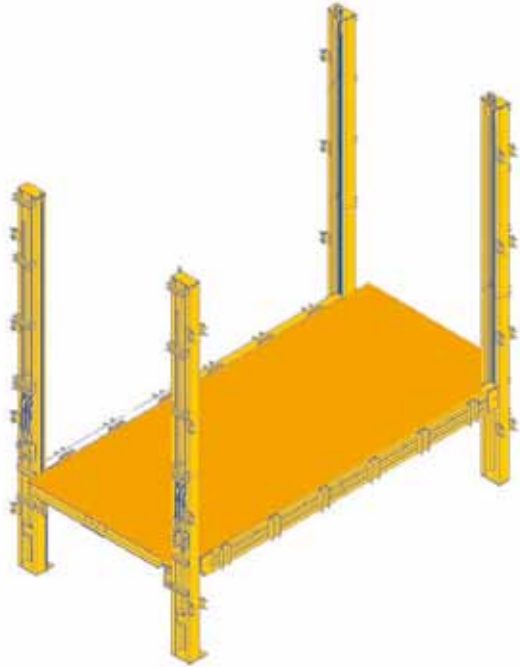
Modelo	EH/DC	EH/DCL
Carga	1000, 3000 y 5000 Kg.	2000 y 3000 Kg.
Recorrido máximo	17m (12 m en la DC 1000)	17 m
Velocidades	0,1 y 0,2 m/s	0,1 y 0,2 m/s
Dimensiones máximas	A 5000 y B 6000 mm (Max 18 m ²)	A 5500 y B 2500 mm (Max 13,75 m ²)
Opciones principales	Renivelación a velocidad lenta Antiderivas Barandillas, paramento o cabina	Renivelación a velocidad lenta Antiderivas Barandillas, paramento o cabina

COMPONENTES DE TRÁFICO

VERTICAL

CTV

CONSULTEN ADAPTACIONES DE CABINA, PUERTAS, CIERRES DE TIJERA.
Y CUALQUIER CARGA O EJECUCIONES ESPECIALES



ELEVADORES ESPECIALES



Elevadores con estribo invertido para casos en los que se requiera que las guías no sobresalgan del nivel del suelo en la última parada y el piso quede llano y sin obstáculos cuando no sea utilizado el elevador (escenarios, heliportos, etc). Para estos supuestos son necesarias unas medidas específicas de seguridad y debe ser manejado por un operario cualificado.



Elevadores resistentes a temperaturas de trabajo de hasta -30°C para almacenes de frío o naves no calefactadas localizadas en países de climas extremos.



Elevadores con instalación eléctrica antideflagrante para atmósferas potencialmente explosivas.



Elevadores con instalación eléctrica y partes metálicas tratadas para una mejor resistencia a la intemperie.



COMPONENTES

DE TRÁFICO

VERTICAL

CTV



CARACTERÍSTICAS MODELO SH

<i>CARGA</i>	150 Kg
<i>VELOCIDAD</i>	0.1 m/s
<i>ALIMENTACIÓN ELÉCTRICA</i>	230 V ± 5% Monofásico, 50/60 Hz. 230 V ± 5% Trifásico, 50/60 Hz. 400 V ± 5% Trifásico, 50/60 Hz. Posibilidad de otras tensiones
<i>POTENCIA</i>	0.37 kW (400 V 3 ~ / 1.2 A) 0.55 kW (230 V 1~ / 6.0 A)
<i>TRAYECTORIA</i>	Desplazamiento inclinado en tramo recto, paralelo al trazado de la escalera. Angulo de inclinación respecto a la horizontal de 20° a 45 °
<i>DIMENSIONES</i>	Superficie útil de plataforma = 900 x 760
<i>RECORRIDO</i>	Hasta 8 metros.

CARACTERÍSTICAS OPCIONALES MODELO SH

- Embarques a 180° o a 90°, dependiendo del espacio disponible.
- Fijación de guías a pared o a peldaños (mediante pedestales), dependiendo del tipo de pared.
- Tensión trifásica o monofásica.
- Resistente a la intemperie (material eléctrico estanco, estructuras galvanizadas en caliente y pintura poliéster).
- Mando a distancia.
- Manguera flexible.
- Color no estándar (consultar el color).

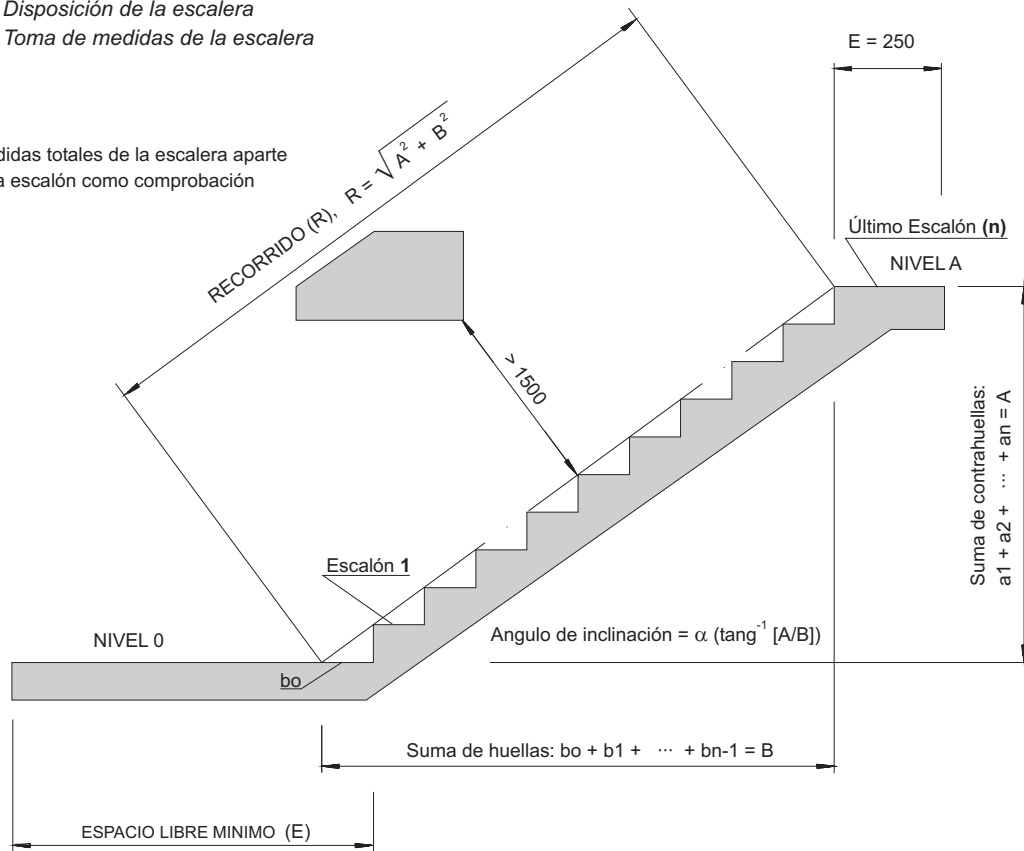
COMPONENTES DE TRÁFICO

VERTICAL



Figura 1. Espacios mínimos requeridos
Disposición de la escalera
Toma de medidas de la escalera

Tomar las medidas totales de la escalera aparte de las de cada escalón como comprobación



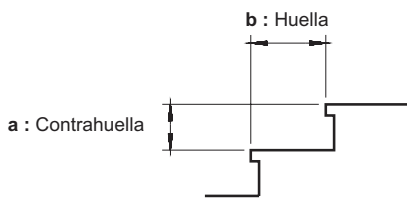
ANCHO MÍNIMO DE ESCALERA

Embarque a 180°, $E = 2150 + b$
 Embarque a 90°, mayor de :
 $E = 1000 + b$
 $E = \frac{400}{\tan \alpha} - \frac{200}{\sin \alpha} + 400 \sin \alpha + 500 + b$

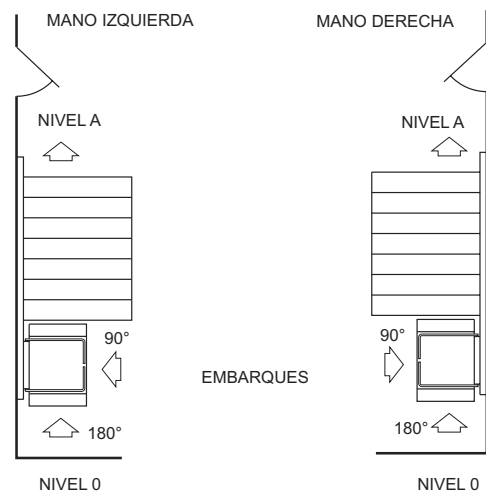
	Fijación a pared	Fijación a peldaños
Embarque a 180°	1000	1070
Embarque a 90°	1200	1270

Ejemplos:
 $\alpha = 22^\circ \rightarrow E = 1106 + b$
 $\alpha = 25^\circ \rightarrow E = 1053 + b$
 $\alpha = 28^\circ \rightarrow E = 1014 + b$
 $\alpha = 31^\circ \rightarrow E = 983 + b (< 1000 + b) \rightarrow E = 1000 + b$

MEDIDA DE LOS ESCALONES



La huella de cada escalón se debe medir de saliente a saliente

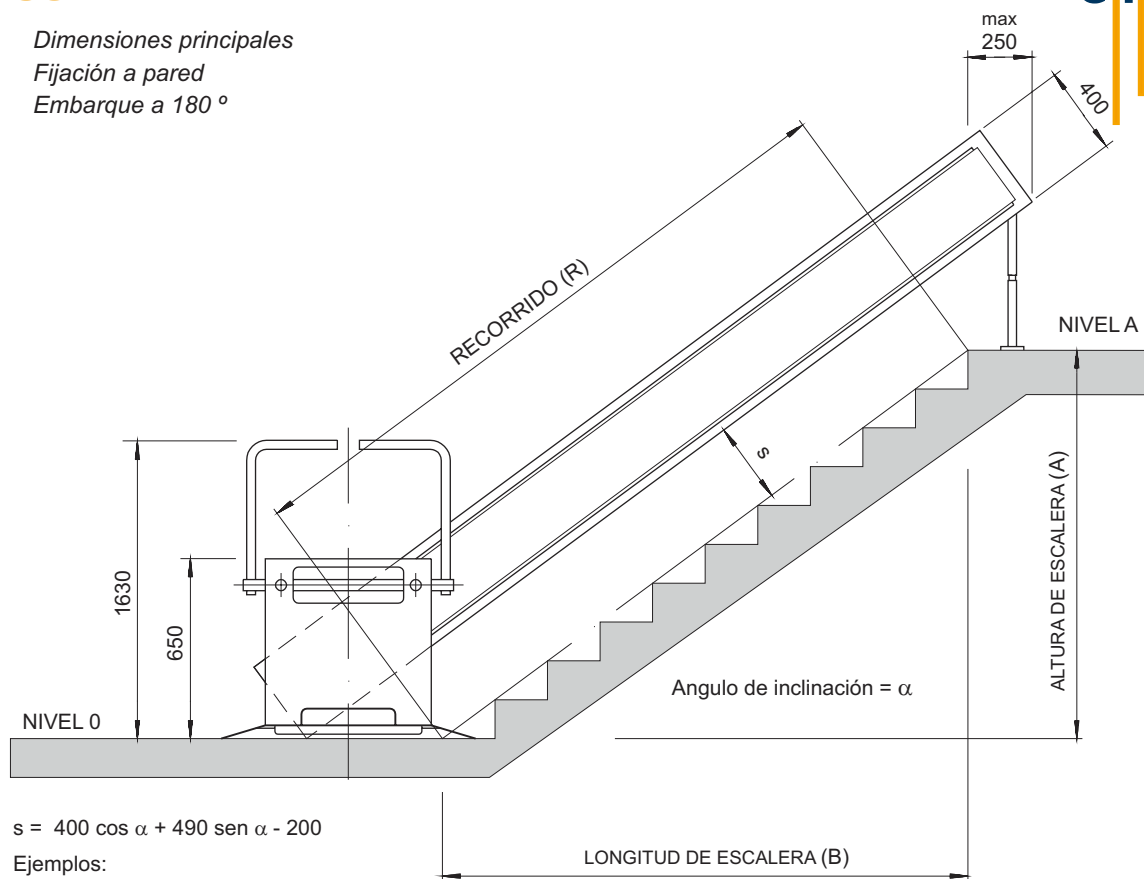


COMPONENTES DE TRÁFICO

VERTICAL



Dimensiones principales
Fijación a pared
Embarque a 180°

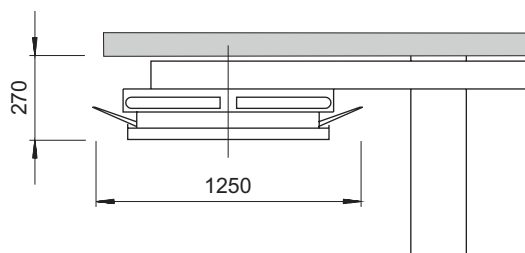
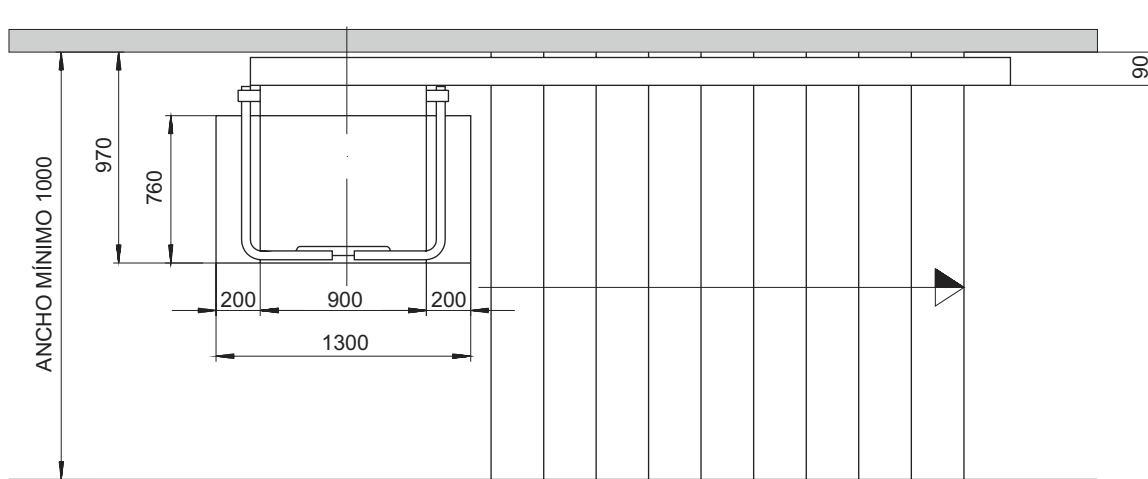


$$s = 400 \cos \alpha + 490 \operatorname{sen} \alpha - 200$$

Ejemplos:

$$\alpha = 22^\circ \rightarrow s = 354 ; \alpha = 25^\circ \rightarrow s = 369$$

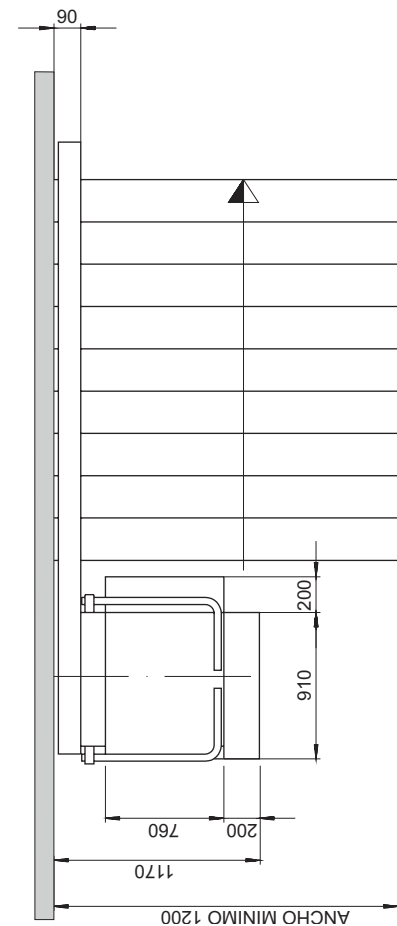
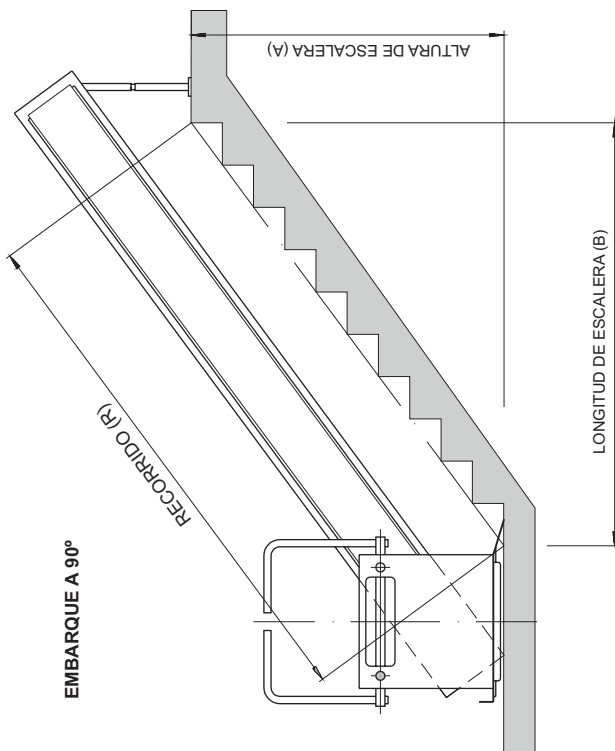
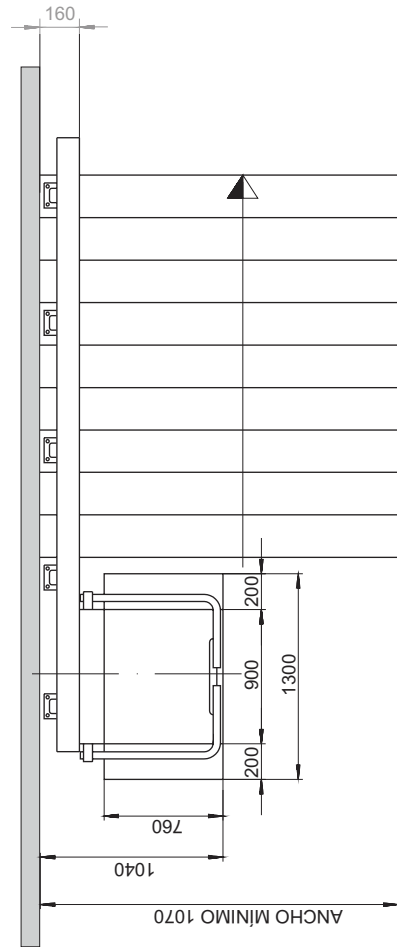
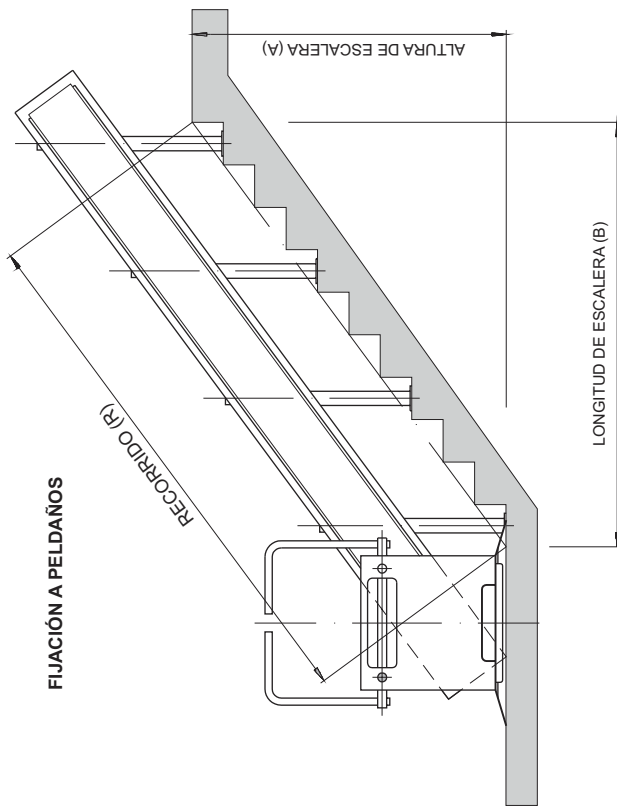
$$\alpha = 28^\circ \rightarrow s = 383 ; \alpha = 31^\circ \rightarrow s = 395 ; \alpha = 35^\circ \rightarrow s = 409$$



PLATAFORMA PLEGADA

COMPONENTES DE TRÁFICO

VERTICAL



COMPONENTES

DE TRÁFICO

VERTICAL

CTV



CARACTERÍSTICAS

MODELO SHV

CARGA 200 Kg

VELOCIDAD 0.1 m/s

ALIMENTACIÓN 230 V \pm 5% Monofásico, 50/60 Hz.

ELÉCTRICA 230 V \pm 5% Trifásico, 50/60 Hz.

400 V \pm 5% Trifásico, 50/60 Hz.

Posibilidad de otras tensiones

POTENCIA 0.37 kW (400 V 3 ~ / 1.2 A)

0.55 kW (230 V 1~ / 6.0 A)

DIMENSIONES Superficie útil de plataforma = 1050 x 760

RECORRIDO Desplazamiento vertical hasta 1.8 metros. Elevador concebido para salvar pequeños desniveles en accesos a edificios públicos o bloques de viviendas.

CARACTERÍSTICAS

OPCIONALES

MODELO SHV

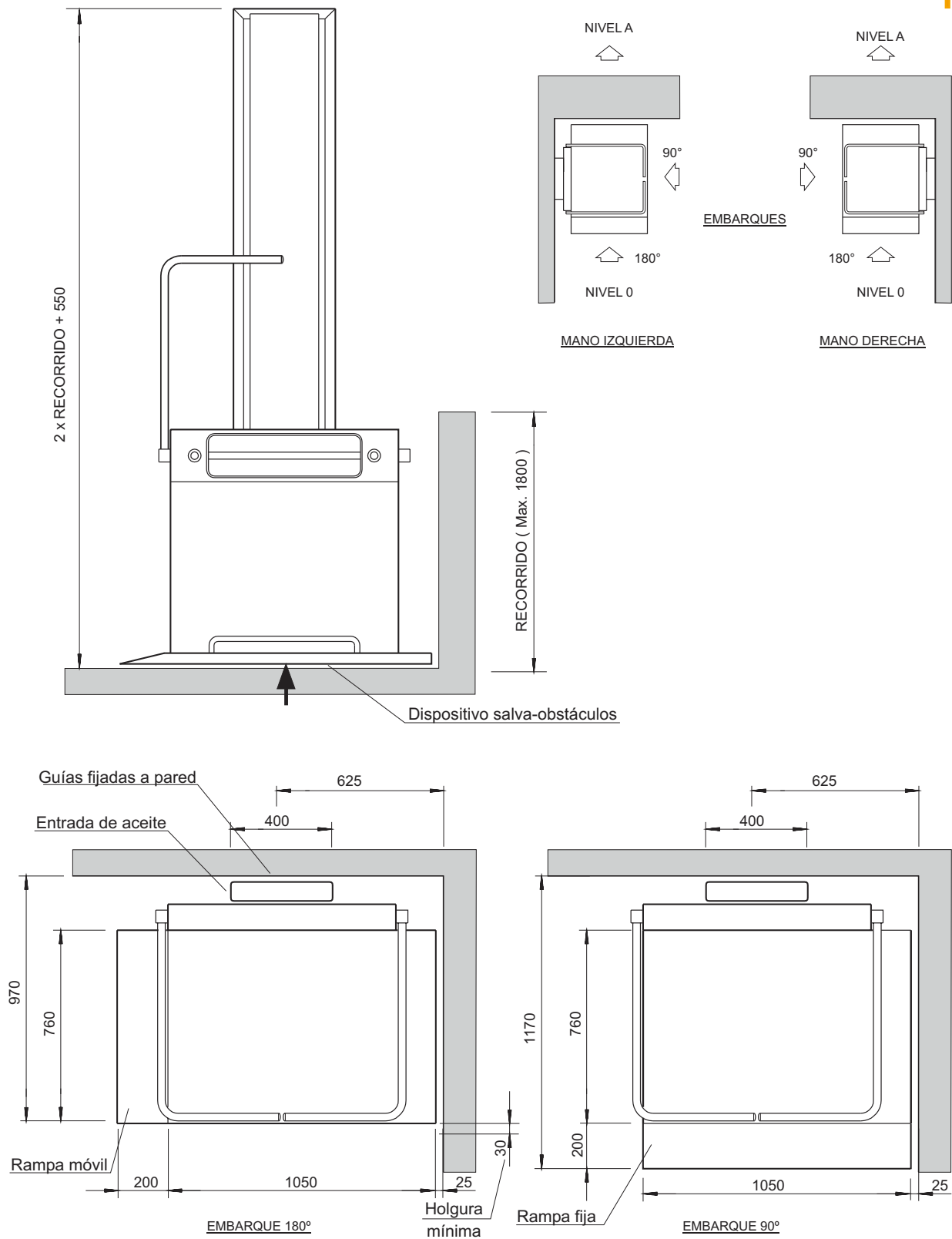
- Embarques a 180° o a 90°, dependiendo del espacio disponible
- Tensión trifásica o monofásica
- Resistente a la intemperie (material eléctrico estanco, estructuras galvanizadas en caliente y pintura poliéster)
- Mando a distancia
- Manguera flexible
- Color no estándar (consultar el color)

COMPONENTES DE TRÁFICO

VERTICAL



Figura 4. *Salvaescaleras vertical*
Disposición; dimensiones principales





COMPONENTES DE TRÁFICO VERTICAL

Pol. Ind. La Huertecilla. C/Generación n.44. 29196 Málaga (Spain)

T +34 952 20 71 66

F +34 952 20 32 91

e-mail ctv@ctvlifts.com

www.ctvlifts.com